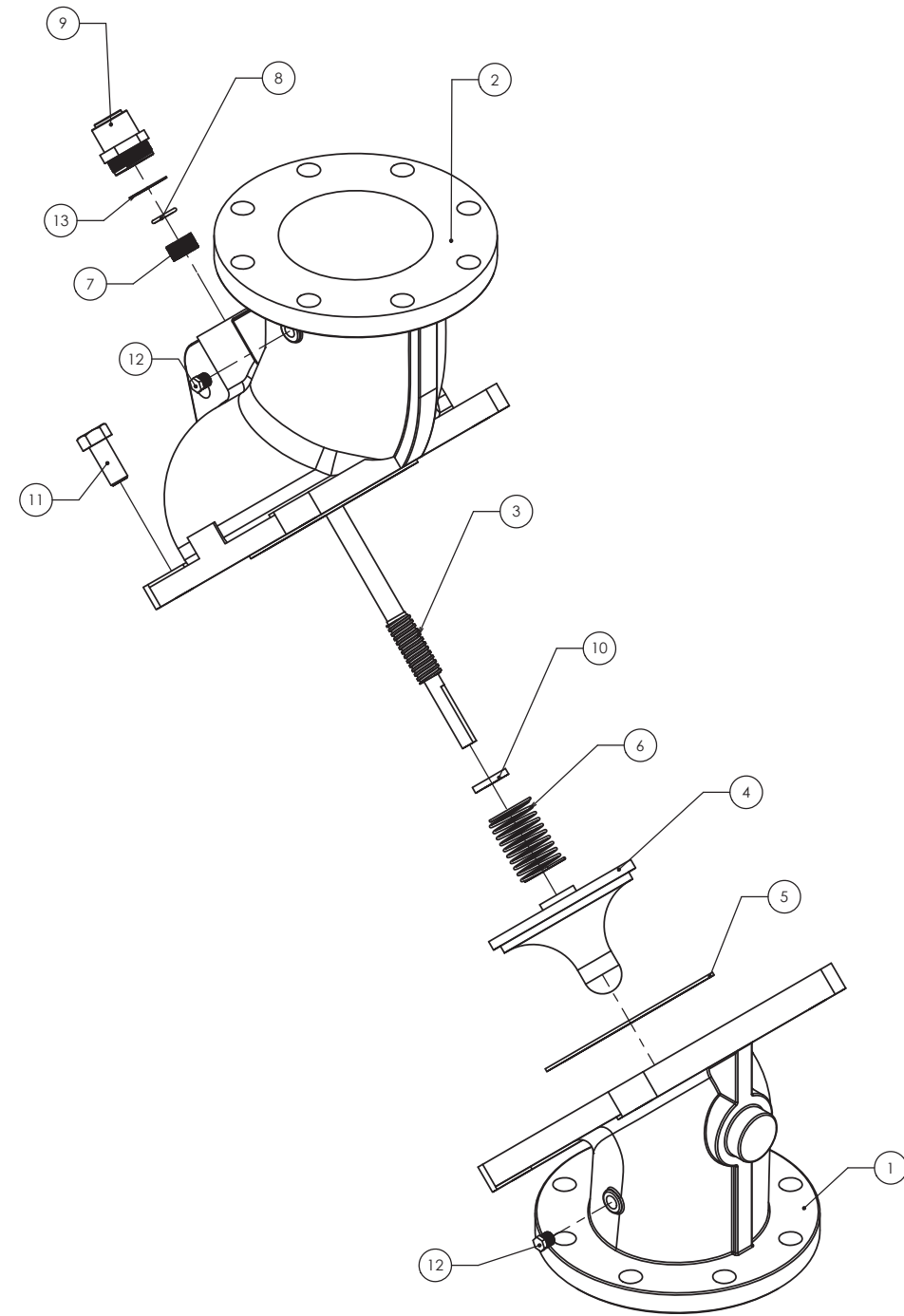
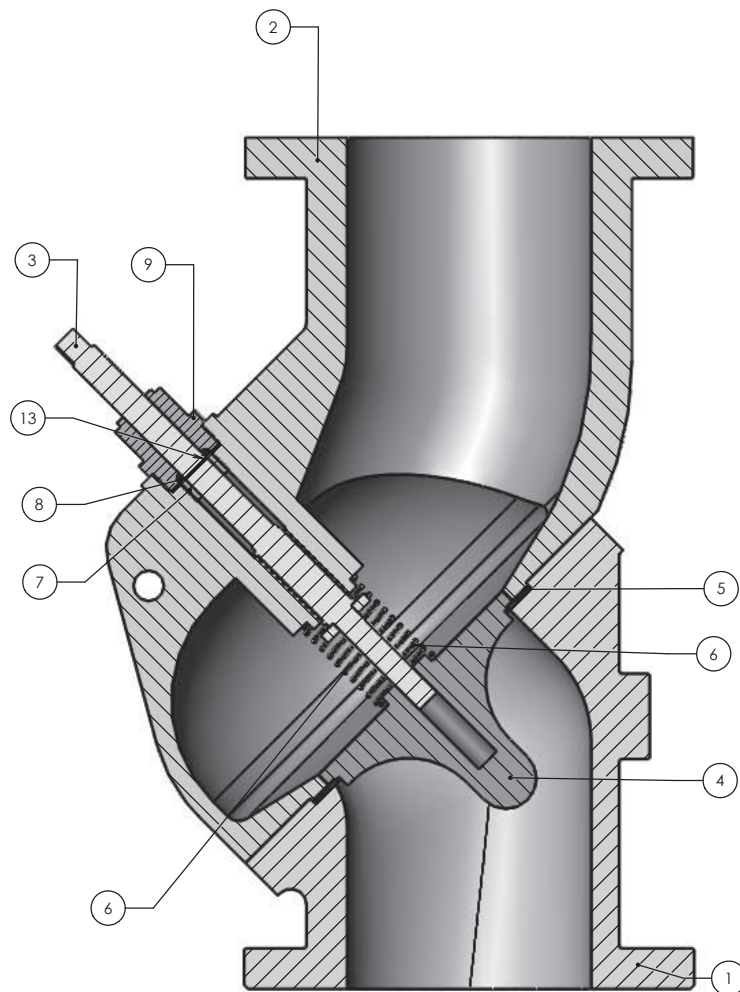


Explosivos Válvula Multipropósitos

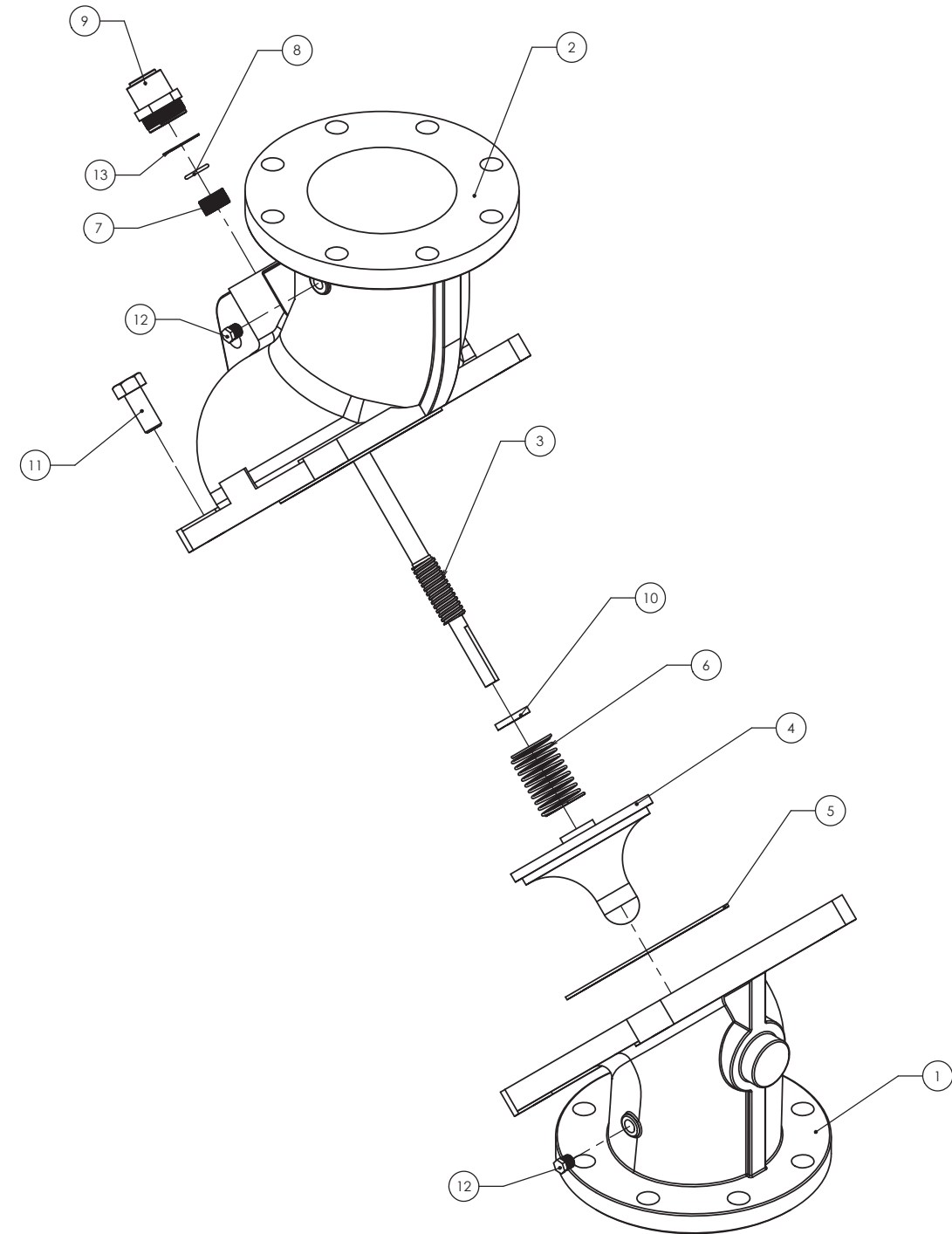
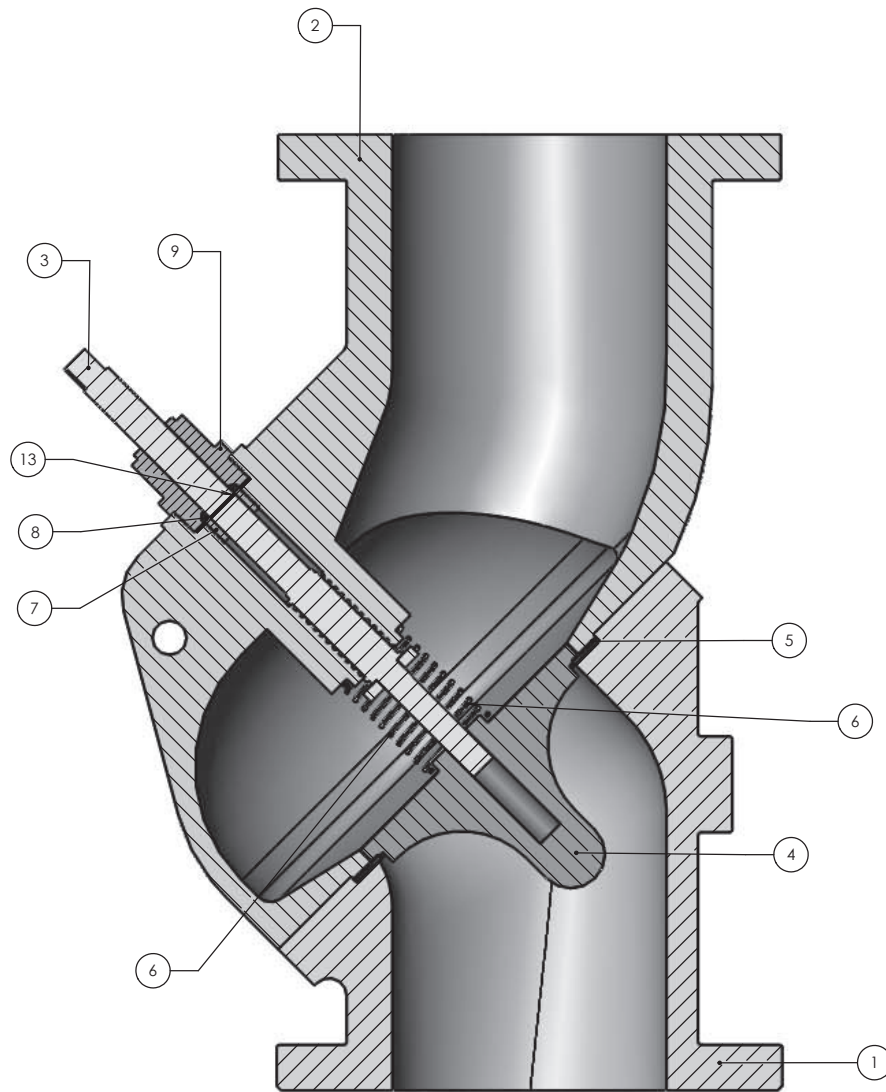
N.º DE ELEMENTO	N.º DE PIEZA	DESCRIPCIÓN	CANTIDAD
1	51-12203-GF	Cuerpo Inferior VMP	1
2	51-12202-GF	Cuerpo Superior VMP	1
3	72-75002	Vasago P/VMP de 3"	1
4	63-89712-AC	Embolo VMP 3" M-604	1
5	16-44903-RC	Empaque P/VMP de 3"	1
6	10-92010-FF	Resorte P/VMP de 3", 4" y 6"	1
7	63-13652-NF	Buje Roscado P/VMP 3", 4" y 6"	1
8	16-36486	O´ring P/Cuerpo de VMP	1
9	76-36423-RM	Tuerca hexagonal guia vastago P/VMP de 3"	1
10	73-91110-RN	Rondana para vastago 3", 4" y 6"	1
11	06-16809-VM	Tornillo Allen 3/8 x 1-1/2" NC	4
12	12-60002-RC	Tapon Macho 1-4 Laton	2
13	34-36400	Empaque lamina de asbesto 1/16"	1



ACABADO: PINTADO: DOLOR SEGUN PEDIDO		MATERIAL: VER LISTADO DE MATERIAL		PROYECTO		PROYECTOS INSTALACIONES CONSTRUCCIONES S.A DE C.V.	
TOLERANCIAS NO ESPEC.		RUGOSIDAD NO ESPEC.		TITULO		No. REFERENCIA	
XXX ±	0.0005 0.013	~	LIMPIAR	Válvula Multipropósitos Bridada		1 DE 1	
XX ±	0.005 0.13	∇	DESABASTE 125	PICSA 3"		CODIGO: 91-71206	
X ±	0.010 0.25	∇∇	ACABADO LISO 32	DIBUJO: R. González		FECHA: 1908/18	
FRACC. ±	0.015 0.38	∇∇∇	RECTIFICAR 16	REVISOR: R. González		No. PLANO	
ANGULOS ±	1/32	∇∇∇∇	ACAB ESPECIAL 10	APROBADO: Ing. Hector Hdz.		REV.	
Ø L.T.I. ±	0.5 0.08						

Explosivos Válvula Multipropósitos

N.º DE ELEMENTO	N.º DE PIEZA	DESCRIPCIÓN	CANTIDAD
1	51-12303-GF	Cuerpo Inferior VMP	1
2	51-12302-GF	Cuerpo Superior VMP	1
3	72-75003	Vasago P/VMP de 4"	1
4	63-89713-AC	Embolo VMP 4" M-607	1
5	16-44904-RC	Empaque P/VMP de 4"	1
6	10-92010-FF	Resorte P/VMP de 3", 4" y 6"	1
7	63-13652-NF	Buje Roscado P/VMP 3", 4" y 6"	1
8	16-36486	O´ring P/Cuerpo de VMP	1
9	76-36423-RM	Tuerca hexagonal guía vastago P/VMP de 4"	1
10	73-91110-RN	Rondana para vastago 3", 4" y 6"	1
11	06-16808-TC	Tornillo Allen 1/2 x 1-1/2" NC	4
12	12-60002-RC	Tapon Macho 1-4 Laton	2
13	34-36400	Empaque lamina de asbesto 1/16"	1

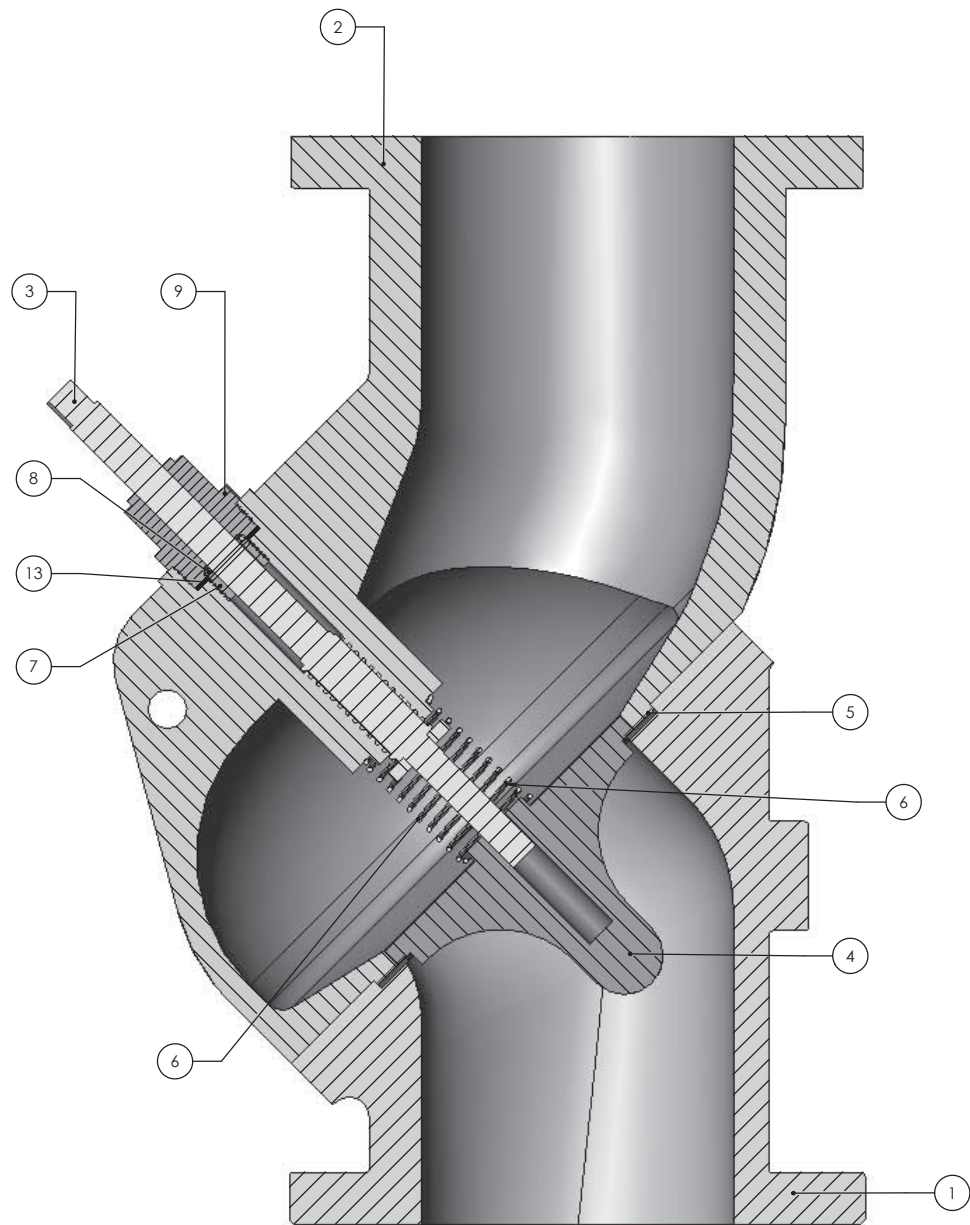
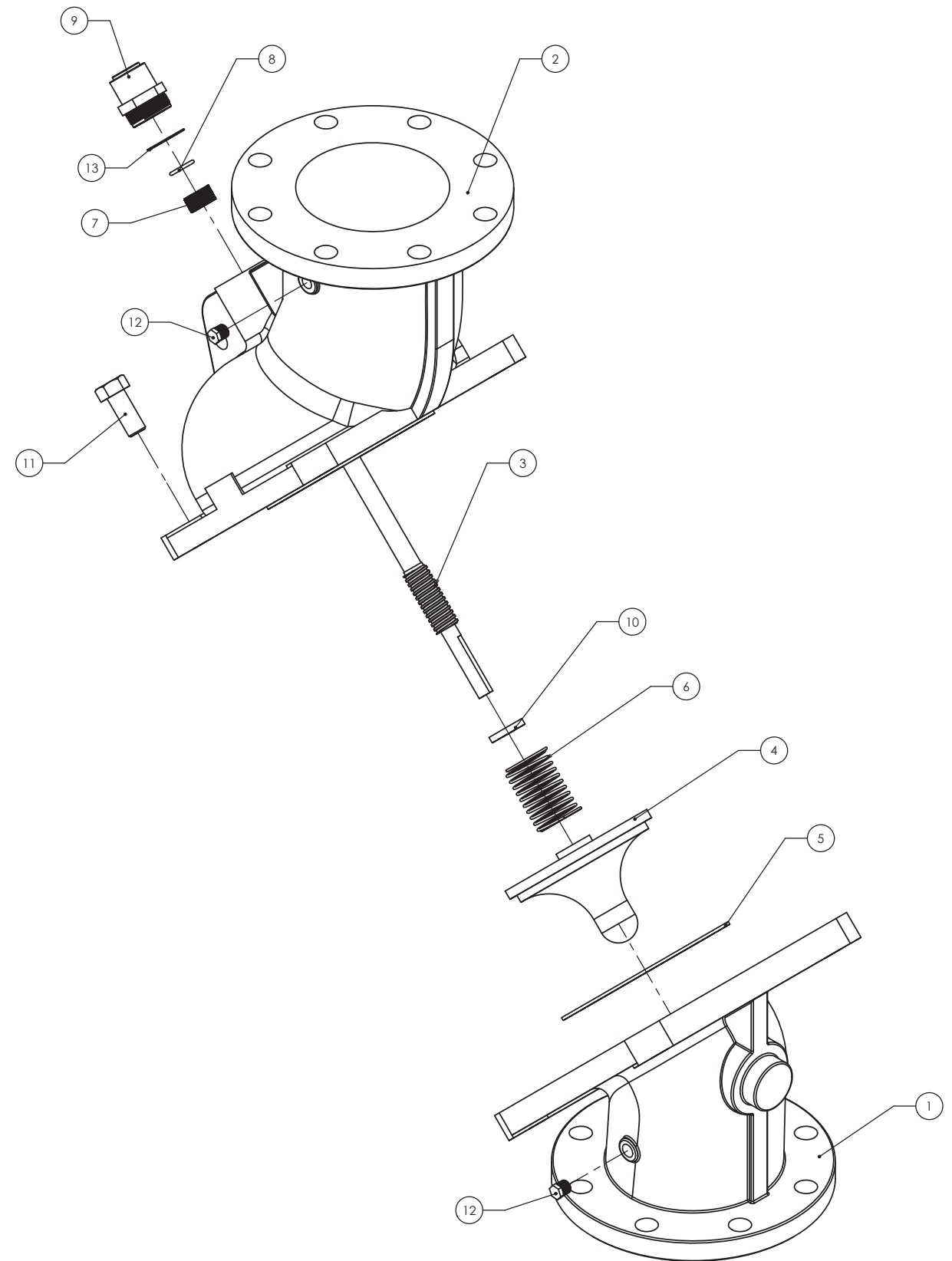


ACABADO PINTADO. COLOR SEGUN PEDIDO.		MATERIAL: VER LISTADO DE MATERIAL.		RUGOSIDAD NO ESPEC.	
TOLERANCIAS NO ESPEC.					
XXXX ±	PULG. 0.0005	MM 0.013	✓	LIMPIAR	
XXX ±	0.005	0.13	✓	DESBASTE 125	
XX ±	0.010	0.25	✓	ACABADO LISO 32	
X ±	0.015	0.38	✓	RECTIFICAR	
FRACC. ±	1/32		✓	ACAB. ESPECIAL 10	
ANGULOS ±	0.5				
Ø L.T.1 ±	0.003	0.08			

		PROYECTOS INSTALACIONES CONSTRUCCIONES S.A DE C.V.	
PROYECTO		No. REFERENCIA: 1 DE 1	
TITULO Válvula Multipropósitos Bridada PICSA 4"		DIBUJO: R. González REVISO: R. González APROBO: Ing. Hector Hdz.	
FIRMA:		FECHA: 10/08/16	
CODIGO:		No. PLANO: 91-71206	
REV:		---	

Explosivos Válvula Multipropósitos

N.º DE ELEMENTO	N.º DE PIEZA	DESCRIPCIÓN	CANTIDAD
1	51-89664-RF	Cuerpo Inferior VMP	1
2	51-89654-RF	Cuerpo Superior VMP	1
3	72-75004	Vasago P/VMP de 6"	1
4	63-89715-AC	Embolo VMP 6" M-610	1
5	16-44905-RC	Empaque P/VMP de 6"	1
6	10-92010-FF	Resorte P/VMP de 3",4" y 6"	1
7	63-13652-NF	Buje Roscado P/VMP 3",4" y 6"	1
8	16-36486	O´ring P/Cuerpo de VMP	1
9	76-36424-RM	Tuerca hexagonal guía vastago P/VMP de 6"	1
10	73-91110-RN	Rondana para vastago 3", 4" y 6"	1
11	06-16806-VM	Tornillo Allen 5/8 x 1-3/4 " NC	4
12	12-60002-RC	Tapon Macho 1-4 Laton	2
13	34-36400	Empaque lamina de asbesto 1/16"	1



ACABADO	PINTADO, COLOR SEGUN PEDIDO	TOLERANCIAS NO ESPEC.	PULG.	MM	MATERIAL:	VER LISTADO DE MATERIAL	RUGOSIDAD NO ESPEC.
xxxx	±	0.0005	0.013	✓	LIMPIAR	129	✓
xxx	±	0.005	0.13	✓	DESABASTE	32	✓
xx	±	0.010	0.25	✓	ACABADO LISO	16	✓
x	±	0.015	0.38	✓	RECTIFICAR	10	✓
FRACC.	±	1/32		✓	ACAB. ESPECIAL	10	✓
ANGULOS	±	0.5		✓			✓
Ø L.T.I.	±	0.003	0.08	✓			✓

PROYECTO		TITULO		ACOT.		ESC.		No. REFERENCIA		HOJA	
PROYECTOS INSTALACIONES CONSTRUCCIONES S.A DE C.V.		Válvula Multipropósitos Bridada PICSA 6"		PULG.		SIN		91-71206		1 DE 1	
LA INFORMACION CONTENIDA EN ESTE DOCUMENTO ES PROPIEDAD EXCLUSIVA DE PICSA POR LO TANTO NO PUEDE SER UTILIZADA O REPRODUCIDA PARCIAL O TOTALMENTE SIN EL CONSENTIMIENTO POR ESCRITO DE PICSA DE C.V. DEBE SER REVISADA Y CORREGIDA A LA VEZ.		DIBUJO		FIRMA		FECHA		CODIGO		REV.	