



# TORNATECH

Proyecto: \_\_\_\_\_

Cliente: \_\_\_\_\_

Ingeniero: \_\_\_\_\_

Marca de la Bomba: \_\_\_\_\_

## Datos Técnicos y Dibujos para Cotización

### Modelo GPP

Servicio Completo Voltaje Reducido  
Devanado Parcial

Controlador de Bomba Eléctrica Contra Incendio



#### Contenido:

Hoja de datos

Dibujos de dimensión

Esquemas de cableado

Conexiones de campo

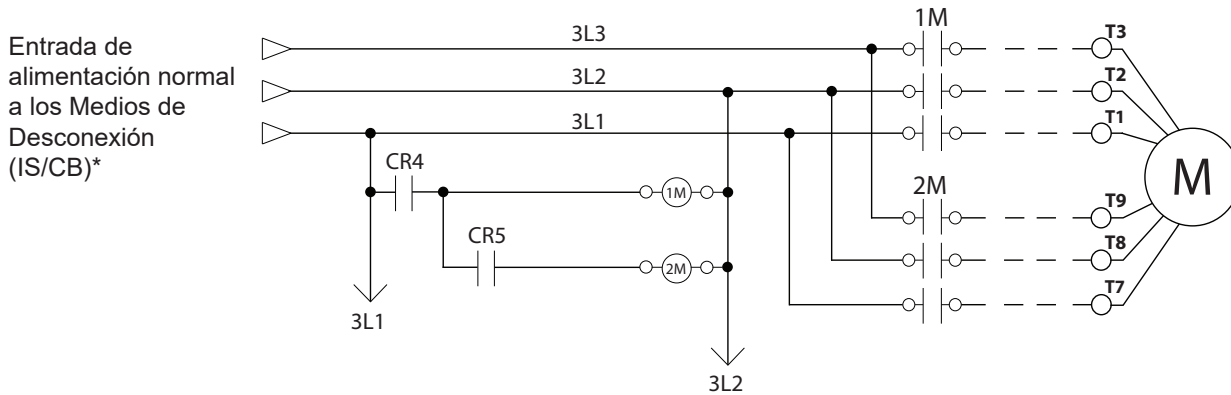
Nota: Los dibujos y la información incluidos en este paquete son para controladores cubiertos por nuestra oferta estándar. Los dibujos una vez construidos los controladores, pueden diferir de los que se muestran en este paquete



N.Y.C.  
APPROVED



Mayo 2019



<b>Estándares, Listados, Aprobaciones y Certificaciones</b>	Construído de acuerdo a NFPA 20 (última edición)	
	Underwriters Laboratory (UL)	<ul style="list-style-type: none"> <li>• UL218 - Controladores de Bombas contra Incendio</li> <li>• CSA C22.2 No. 14 Equipos de Control Industrial</li> </ul>
	FM Global	Clase 1321/1323
	Ville de New York	Aceptado por el departamento de la construccion de New York
	Certificación Sísmica	Para detalles ver página 6
	<b>Opcional</b>	
	<input type="checkbox"/> Marca CE	Varios EN, IEC & CEE directives and standards
<b>Gabinete</b>	<b>Rango de Protección:</b> <input type="checkbox"/> Estándar: NEMA 2 <b>Opcional</b>	
	<input type="checkbox"/> NEMA 12 <input type="checkbox"/> NEMA 3 <input type="checkbox"/> NEMA 3R <input type="checkbox"/> NEMA 4	<input type="checkbox"/> NEMA 4X-304 pintado <input type="checkbox"/> NEMA 4X-304 metálico <input type="checkbox"/> NEMA 4X-316 pintado <input type="checkbox"/> NEMA 4X-316 metálico
	<input type="checkbox"/> IP54 <input type="checkbox"/> IP55 <input type="checkbox"/> IP65 <input type="checkbox"/> IP66	
	<b>Accesorios</b> <ul style="list-style-type: none"> <li>• Placa removible de entrada al fondo</li> <li>• Soportes para levantamiento</li> <li>• Cerradura enlavable</li> </ul>	<b>Especificaciones de la Pintura</b> <ul style="list-style-type: none"> <li>• Rojo RAL3002</li> <li>• Capa pulverizada</li> <li>• Textura con terminado brillante</li> </ul>

\* Ver detalles de los Medios de Desconexión en la página 3

Clasificación Resistencia de Corto Circuito	200V a 208V 60Hz	220V a 240V 60Hz	380V a 415V 50 Hz / 60Hz	440V a 480V 60Hz	575V a 600V 60Hz
	HP (kw)				
<input type="checkbox"/> Estándar 100kA	5 - 150 (3.7 - 110)	5 - 200 (3.7 - 149)	5 - 300 (3.7 - 223)	5 - 400 (3.7 - 298)	N/A
<input type="checkbox"/> Opcional 150kA					
<input type="checkbox"/> Estándar 50kA	200 (149)	250 (186)	350 - 450 (261 - 335)	450 - 500 (335 - 373)	5 - 500 (3.7- 373)
<input type="checkbox"/> Opcional 100kA	N/A	N/A	350 - 500 (261- 373)	450 - 500 (335 - 373)	
<input type="checkbox"/> Opcional 200kA	5 - 150 (3.7 - 110)	5 - 200 (3.7 - 149)	5 - 300 (3.7 - 223)	5 - 400 (3.7 - 298)	N/A

<b>Rango Temperatura Ambiente</b>	<b>Estándar:</b>	<b>Opcional:</b>
	<input type="checkbox"/> 4°C a 40°C / 39°F a 104°F	<input type="checkbox"/> 4°C a 55°C / 39°F a 131°F

<b>Supresión de Transientes</b>	Supresor de transientes de voltaje clasificado para suprimir sobrecargas de voltaje superiores al voltaje de la línea
<b>Medio de Desconexión</b>	<ul style="list-style-type: none"> <li>• Interruptor de aislamiento y disyuntor ensamblados y acoplados:               <ul style="list-style-type: none"> <li>- Puerta interbloqueada en posición encendido (ON)</li> <li>- Interruptor de aislamiento dimensionado no menor al 115% de la corriente nominal de carga total del motor</li> <li>- Valor de corriente continua del disyuntor no menor a 115% de la corriente nominal de carga total del motor</li> <li>- Sensor de sobre-corriente tipo magnético solamente, no térmico</li> <li>- Programación de disparo instantáneo no mayor a 20 veces la corriente de carga total del motor</li> </ul> </li> <li>• Manija común de operación montada en el reborde del gabinete</li> </ul>
<b>Clasificación Entrada de Servicios</b>	Adecuado y apto como equipo de servicio
<b>Manija de Arranque de Emergencia</b>	<ul style="list-style-type: none"> <li style="width: 50%;">• Montada en el reborde de la caja</li> <li style="width: 50%;">• Interruptor limitante integrado</li> <li style="width: 50%;">• Se activa tirando y girando 1/4 para bloquear</li> <li style="width: 50%;">• Arranque a tensión plena (arranque directo)</li> </ul>



<b>Protector de Sobretensión Rotor en Reposo</b>	<ul style="list-style-type: none"> <li>• Opera un dispositivo de disparo automático para abrir el disyuntor</li> <li>• Ajustado en fábrica a 600% de la corriente nominal de carga total del motor</li> <li>• Disparo entre 8 y 20 segundos</li> </ul>
<b>Lecturas Eléctricas</b>	<ul style="list-style-type: none"> <li>• Voltaje fase a fase (fuente normal de alimentación)</li> <li>• Amperaje de cada fase cuando el motor esta en marcha</li> </ul>
<b>Leturas de Presión</b>	<ul style="list-style-type: none"> <li>• Anuncio contínuo de presiones</li> <li>• Selección de presiones de arranque y paro del motor</li> </ul>
<b>Registros de Presiones y Eventos</b>	<ul style="list-style-type: none"> <li>• Lectura de presiones con fecha y hora</li> <li>• Registro de eventos con fecha y hora</li> <li>• En instalaciones bajo operaciones normales, los eventos serán almacenados en la memoria por la vida del controlador.</li> <li>• Registros visibles en la pantalla del operador interfaz</li> <li>• Registros descargables desde un puerto USB hacia una memoria o almacén</li> </ul>
<b>Monitoreo de Presión</b>	<ul style="list-style-type: none"> <li>• Montaje de transductor de presión y válvula solenoide de prueba para aplicación con agua fresca</li> <li>• Línea de conexión para monitoreo de presiones hembra de 1/2" NPT</li> <li>• Conexión de drenaje de 3/8"</li> <li>• Rango de presiones de 0-500psi (visualización estándar de 0-300psi)</li> <li>• Montado al exterior del gabinete con cubierta de protección</li> </ul>
<b>Alarma Audible</b>	Campana de alarma de 4" - 85 dB a 10 pies (3m)
<b>Indicaciones Visuales</b>	<ul style="list-style-type: none"> <li>• Energía disponible</li> <li>• Motor en marcha</li> <li>• Prueba periódica</li> <li>• Arranque manual</li> <li>• Arranque por válvula de diluvio</li> <li>• Arranque automático remoto</li> <li>• Arranque manual remoto</li> <li>• Arranque de emergencia</li> <li>• Bomba en demanda/Arranque automático</li> <li>• Baja presión de descarga</li> <li>• Temperatura en sala de bombas (°F o °C)</li> <li>• Bloqueo</li> </ul>
<b>Alarmas Visuales y Audible</b>	<p>Solamente Visuale</p> <ul style="list-style-type: none"> <li>• Voltaje control no disponible</li> <li>• Persión de arranque no válida</li> <li>• Bloqueo corriente rotor</li> <li>• Pérdida de energía</li> <li>• Baja temperatura ambiente</li> <li>• Bajo agua</li> <li>• Problema motor</li> <li>• Sobrecorriente</li> <li>• Sobrevoltaje</li> <li>• Perdida de fase L1</li> <li>• Perdida de fase L2</li> <li>• Perdida de fase L3</li> <li>• PR falla detectada</li> <li>• Inversión de fases fuente normal</li> <li>• Bomba en demanda</li> <li>• Alarm. sala bomb</li> <li>• Servicio requerido</li> <li>• Baja corriente</li> <li>• Bajo voltaje</li> <li>• Verificar WT solenoide</li> <li>• TS presión de arranque no alcanzado</li> </ul> <p>Visuale y audible</p> <ul style="list-style-type: none"> <li>• Falla de arranque</li> </ul>

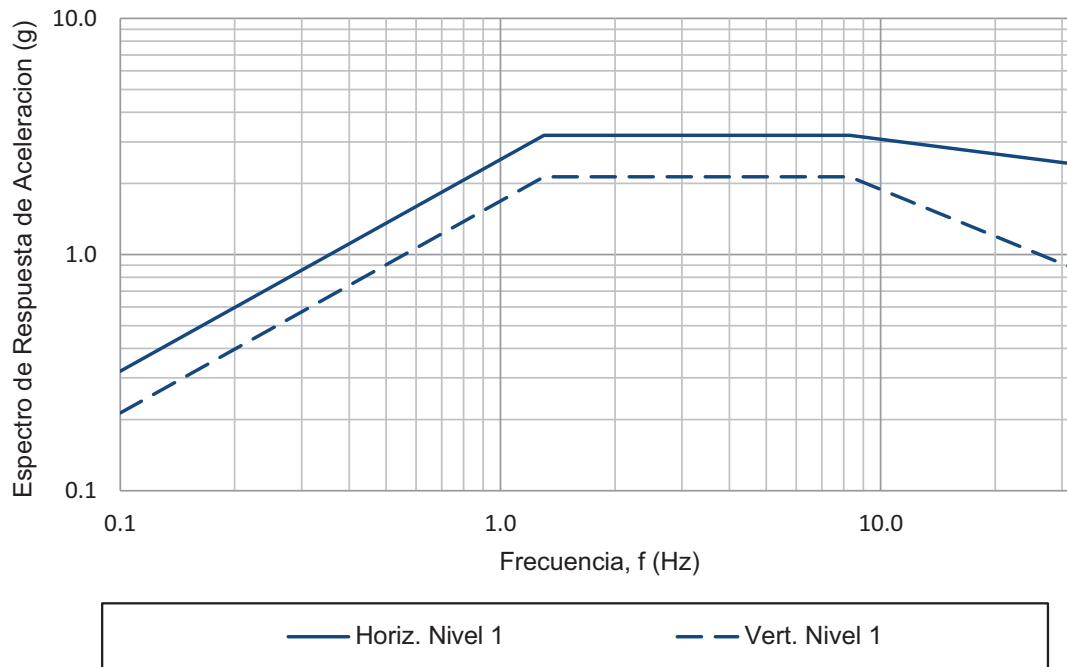
<b>Contactos de Alarmas Remotas</b>	DPDT-8A-250V.AC <ul style="list-style-type: none"> <li>• Energía disponible</li> <li>• Inversión de fases</li> <li>• Motor en marcha</li> <li>• Alarma común del cuarto de bombas (re-asignable en campo)**             <ul style="list-style-type: none"> <li>• Sobre-voltaje</li> <li>• Bajo-voltaje</li> <li>• Fases desbalanceadas</li> <li>• Baja temperatura sala de bombas</li> <li>• Alta temperatura sala de bombas</li> </ul> </li> <li>• Problemas comunes del motor (re-asignable en campo)**             <ul style="list-style-type: none"> <li>• Sobre-corriente</li> <li>• Falla al arrancar</li> <li>• Baja-corriente</li> <li>• Falla de puesta a tierra</li> </ul> </li> <li>• Libre (programable en el campo)**</li> </ul>		
<b>Operador Interfaz ViZiTouch V2</b>	<ul style="list-style-type: none"> <li>• Microcomputadora incorporada con programas y lógica de operación PLC</li> <li>• Pantalla táctil a colores de 7" (Tecnología HMI)</li> <li>• Programas y lógica de operación actualizables</li> <li>• Multilingüe</li> </ul>		
<b>Capacidad Protocolo de Comunicación</b>	<ul style="list-style-type: none"> <li>• Protocolo: Modbus</li> <li>• Tipo de Conexión: Conector sellado embra RJ45</li> <li>• Formato: TCP/IP</li> <li>• Dirección: Ver boletín MOD-GPx</li> </ul>		
<b>Operación</b>	<b>Arranque Automático</b>	<ul style="list-style-type: none"> <li>• Arranque por una baja de presión</li> <li>• Arranque remoto desde un dispositivo automático</li> <li>• Arranque desde la válvula de diluvio</li> </ul>	
	<b>Arranque Manual</b>	<ul style="list-style-type: none"> <li>• Botón pulsador de arranque</li> <li>• Botón pulsador de prueba de marcha</li> <li>• Arranque remoto desde un dispositivo manual</li> </ul>	
	<b>Paro</b>	<ul style="list-style-type: none"> <li>• Manual con el botón pulsador</li> <li>• Automático a la expiración del temporizador mínimo de marcha***</li> </ul>	
	<b>Temporizadores</b>	<b>Ajustables en Campo &amp; Conteo Visual</b>	<ul style="list-style-type: none"> <li>• Retardo de marcha (al apagar)***</li> <li>• Retardo por arranque secuencial</li> <li>• Prueba periódica</li> </ul>
	<b>Activación</b>	<b>Indicación Visual</b>	<ul style="list-style-type: none"> <li>• Por presión</li> <li>• No por presión</li> </ul>
	<b>Modo</b>		<ul style="list-style-type: none"> <li>• Automático</li> <li>• No automático</li> </ul>

\*\* Tornatech se reserva el derecho de utilizar estos puntos de alarma para las necesidades específicas de cada aplicación.

\*\*\* Solo puede ser usado si es aprobado por la Autoridad Competente que tenga Jurisdicción

<b>Certificación Sismica</b>	Compañía de Certificación	TRU Compliance, LLC A Tobalski Watkins Affiliate					TWEI Proyecto N° : 15014				
	Detalles de Montaje	Base rígida y montaje en la pared									
	Información Sismica	Código de Construcción	Criterio de Prueba	Parametros Sismicos	<b>S<sub>Ds</sub></b>	<b>z/h</b>	<b>I<sub>p</sub></b>	<b>A<sub>FLEX-H</sub></b>	<b>A<sub>RIG-H</sub></b>	<b>A<sub>FLEX-V</sub></b>	<b>A<sub>RIG-V</sub></b>
	IBC 2015, CBC 2016	ICC-ES AC156	ASCE 7-10 Capitulo 13	2.0	1.0	1.5	3.20	2.40	1.33	0.53	
				3.2	0.0	1.5	3.20	1.28	2.13	0.85	

**RRS para Prueba de Componentes No Estructurales**



**Notas:**

- Los componentes estan probados de acuerdo a ICC-ES AC156, IBC 2015 & CBC 2016.
- Certificacion Sismica Especial OSHPD Preaprobada (OSP)

<input type="checkbox"/>	A4	Provisión para interruptor de flujo
<input type="checkbox"/>	A8	Aplicación para bomba de espuma sin transductor de presión y sin válvula solenoide de prueba de marcha
<input type="checkbox"/>	A9	Función de control de bomba zona baja
<input type="checkbox"/>	A10	Función de control de bomba zona media
<input type="checkbox"/>	A11	Función de control de bomba zona alta
<input type="checkbox"/>	A13	Controlador no activado por presión sin transductor de presión y sin válvula solenoide de prueba de marcha
<input type="checkbox"/>	A16	Circuito de interconexión y bloqueo desde un equipo instalado en el cuarto de bombas
<input type="checkbox"/>	B11	Construido en el panel de alarmas (120VAC energía de supervisión) provee indicación para: • Alarma audible & botón de silencio por motor en marcha, inversión de fases, pérdida de fase • Luz piloto por pérdida de fase & energía de supervisión disponible
<input type="checkbox"/>	B11B	Construido en el panel de alarma (220-240VAC energía de supervisión) igual al B11
<input type="checkbox"/>	B19A	Alta temperatura del motor con relé termistor y contacto de alarma (DPDT)
<input type="checkbox"/>	B19B	Alta temperatura del motor con relé PT100 y contacto de alarma ((DPDT)
<input type="checkbox"/>	B21	Detección de falla de puesta a tierra con indicación visual y contacto de alarma (DPDT)
<input type="checkbox"/>	C1	Contacto de alarma extra por motor en marcha (DPDT)
<input type="checkbox"/>	C4	Contacto de alarma por prueba periódica (DPDT)
<input type="checkbox"/>	C6	Contacto de alarma por baja presión de descarga (DPDT)
<input type="checkbox"/>	C7	Contacto de alarma por baja temperatura del cuarto de bombas (DPDT)
<input type="checkbox"/>	C10	Contacto de alarma por bajo nivel en el depósito de agua (DPDT)
<input type="checkbox"/>	C11	Contacto de alarma por alta temperatura del motor eléctrico (DPDT)
<input type="checkbox"/>	C12	Contacto de alarma e indicación visual por alta vibración del motor eléctrico (DPDT)
<input type="checkbox"/>	C14	Contacto de alarma por bomba en demanda/ arranque automático (DPDT)
<input type="checkbox"/>	C15	Contacto de alarma por falla de la bomba al arrancar (DPDT)
<input type="checkbox"/>	C16	Contacto de alarma por voltaje de control disponible(DPDT)
<input type="checkbox"/>	C17	Contacto de alarma e indicación por válvula de retorno de flujo abierta (DPDT)

<input type="checkbox"/>	C18	Contacto de alarma e indicación visual alto nivel en el depósito de agua (DPDT)
<input type="checkbox"/>	C19	Contacto de alarma por arranque de emergencia (DPDT)
<input type="checkbox"/>	C20	Contacto de alarma por arranque manual (DPDT)
<input type="checkbox"/>	C21	Contacto de alarma por arranque por válvula de diluvio (DPDT)
<input type="checkbox"/>	C22	Contacto de alarma por arranque automático remoto (DPDT)
<input type="checkbox"/>	C23	Contacto de alarma por arranque manual remoto (DPDT)
<input type="checkbox"/>	C24	Contacto de alarma por alta temperatura en sala de bombas (DPDT)
<input type="checkbox"/>	C25	Segundo juego de contactos de alarma estándar (DPDT) (Típico para las ciudades de Los Angeles y Denver)
<input type="checkbox"/>	Cx	Contactos de alarma adicionales e indicación visual (DPDT) (especificando la función)
<input type="checkbox"/>	D1	Transductor de presión por baja succión para agua fresca, rango de 0-300PSI, con indicación visual y contacto de alarma
<input type="checkbox"/>	D1A	Transductor de presión por baja succión para agua de mar, rango de 0-300PSI, con indicación visual y contacto de alarma
<input type="checkbox"/>	D5	Transductor de presión y válvula solenoide de prueba de marcha para agua fresca de 0-500 psi (Para propósitos de calibración solamente)
<input type="checkbox"/>	D5D	Transductor de presión y válvula solenoide de prueba de marcha para agua de mar de 0-500 psi
<input type="checkbox"/>	D10	Omitir patas de montaje (si aplicable)
<input type="checkbox"/>	D13	Clasificación de alta resistencia • 200V a 208V @ 150HP max. = 150kA* • 200V a 208V @ 200HP = 100kA* • 220V a 240V @ 200HP max. = 150kA* • 220V a 240V @ 250HP = 100kA* • 380V a 415V @ 300HP max. = 150kA* • 380V a 415V @ 350HP a 450HP = 100kA* • 440V a 480V @ 400HP max. = 150kA* • 440V a 480V @ 450HP a 500HP = 100kA* • 600V @ 500HP max. = 100kA*
<input type="checkbox"/>	D13B	Clasificación de alta resistencia • 200V a 208V @ 150HP max. = 200kA* • 220V a 240V @ 200HP max. = 200kA* • 380V a 415V @ 300HP max. = 200kA* • 440V a 480V @ 400HP max. = 200kA*
<input type="checkbox"/>	D14	Calefactor & termostato anti condensación
<input type="checkbox"/>	D14A	Calefactor & humidistato anti condensación

Nota: Las opciones seleccionadas de esta página no están representadas eléctricamente en los esquemas de este paquete de cotización

<input type="checkbox"/>	D14B	Calefactor & termostato & humidistato anti condensación
<input type="checkbox"/>	D15	Tropicalización
<input type="checkbox"/>	D18	Marca CE con certificado de fábrica
<input type="checkbox"/>	D26	Modbus con formato RTU y conexión RS485
<input type="checkbox"/>	D27	Conexión para calefactor del motor (fuente de alimentación externa simple fase y contacto de calefactor encendido/apagado)
<input type="checkbox"/>	D27A	Conexión para calefactor del motor (fuente de alimentación interna simple fase y contacto de calefactor encendido/apagado)
<input type="checkbox"/>	D28	Juego de dibujos exclusivos hechos por encargo
<input type="checkbox"/>	D34A	Carta electrónica I/O programable en campo, 5 entradas / 5 salidas
<input type="checkbox"/>	D36	Transductor de presión redundante para agua fresca de 0-500 psi
<input type="checkbox"/>	D36A	Transductor de presión redundante para agua de mar de 0-500 psi

<input type="checkbox"/>	L01	Otra lengua e Inglés (bilingüe)
<input type="checkbox"/>	L02	Francés
<input type="checkbox"/>	L03	Español
<input type="checkbox"/>	L04	Alemán
<input type="checkbox"/>	L05	Italiano
<input type="checkbox"/>	L06	Polaco
<input type="checkbox"/>	L07	Rumano
<input type="checkbox"/>	L08	Húngaro
<input type="checkbox"/>	L09	Eslovaco
<input type="checkbox"/>	L10	Croata
<input type="checkbox"/>	L11	Checo
<input type="checkbox"/>	L12	Portugués
<input type="checkbox"/>	L13	Holandés
<input type="checkbox"/>	L14	Ruso
<input type="checkbox"/>	L15	Turco
<input type="checkbox"/>	L16	Sueco
<input type="checkbox"/>	L17	Búlgaro
<input type="checkbox"/>	L18	Tailandés
<input type="checkbox"/>	L19	Indonesio
<input type="checkbox"/>	L20	Esloveno
<input type="checkbox"/>	L21	Danés
<input type="checkbox"/>	L22	Griego
<input type="checkbox"/>	L23	Arabe
<input type="checkbox"/>	L24	Hebreo
<input type="checkbox"/>	L25	Chino

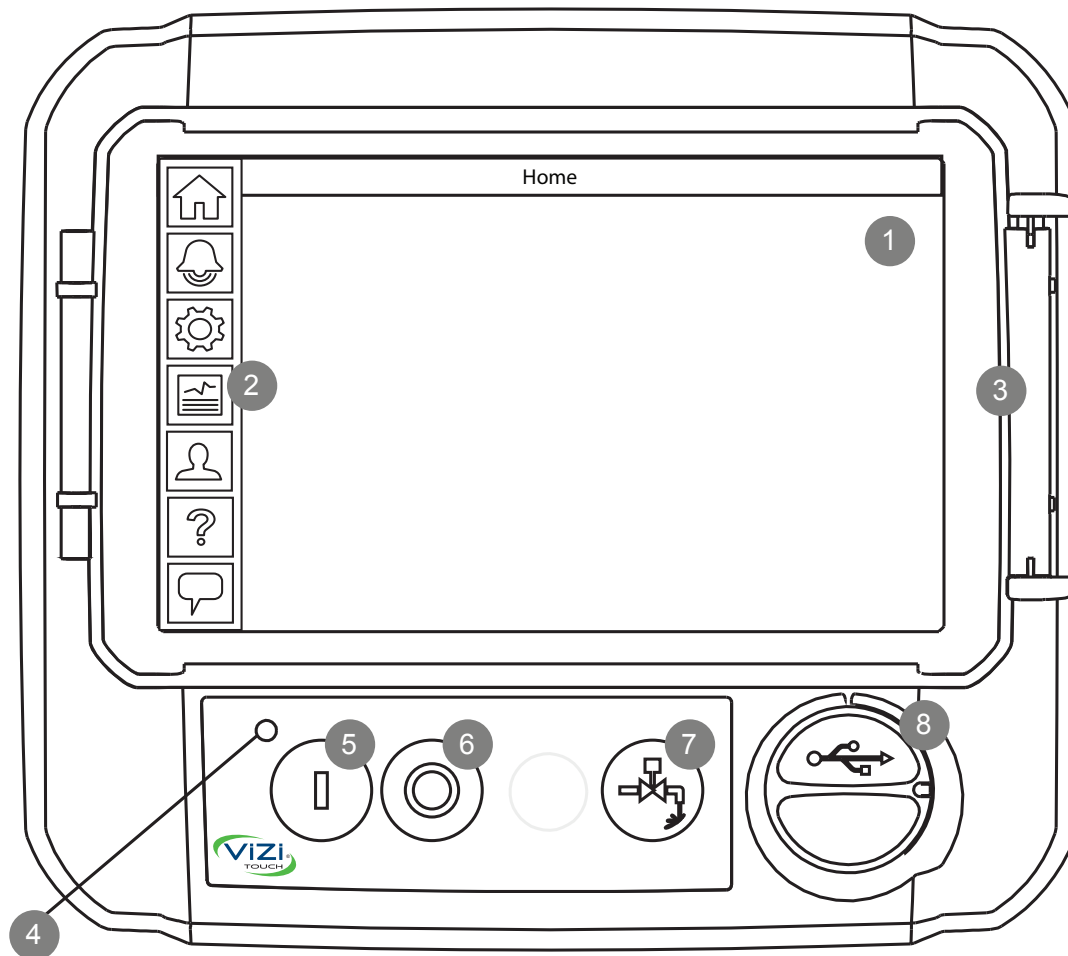
Opciones adicionales:

<input type="checkbox"/>	
<input type="checkbox"/>	
<input type="checkbox"/>	
<input type="checkbox"/>	
<input type="checkbox"/>	

Nota: Las opciones seleccionadas de esta página no están representadas eléctricamente en los esquemas de este paquete de cotización



### Operador Interfaz ViZiTouch V2



1 - PANTALLA táctil a colores

2 - Menú en la pantalla

- Página PRINCIPAL
- Página de ALARMAS
- Página de CONFIGURACIÓN
- Página de HISTORIA
- Página de SERVICIO
- Página de MANUALES
- Página de IDIOMAS

3 - Protector de pantalla

4 - LED Energía (3 colores)

5 - Botón ARRANQUE

6 - Botón PARO

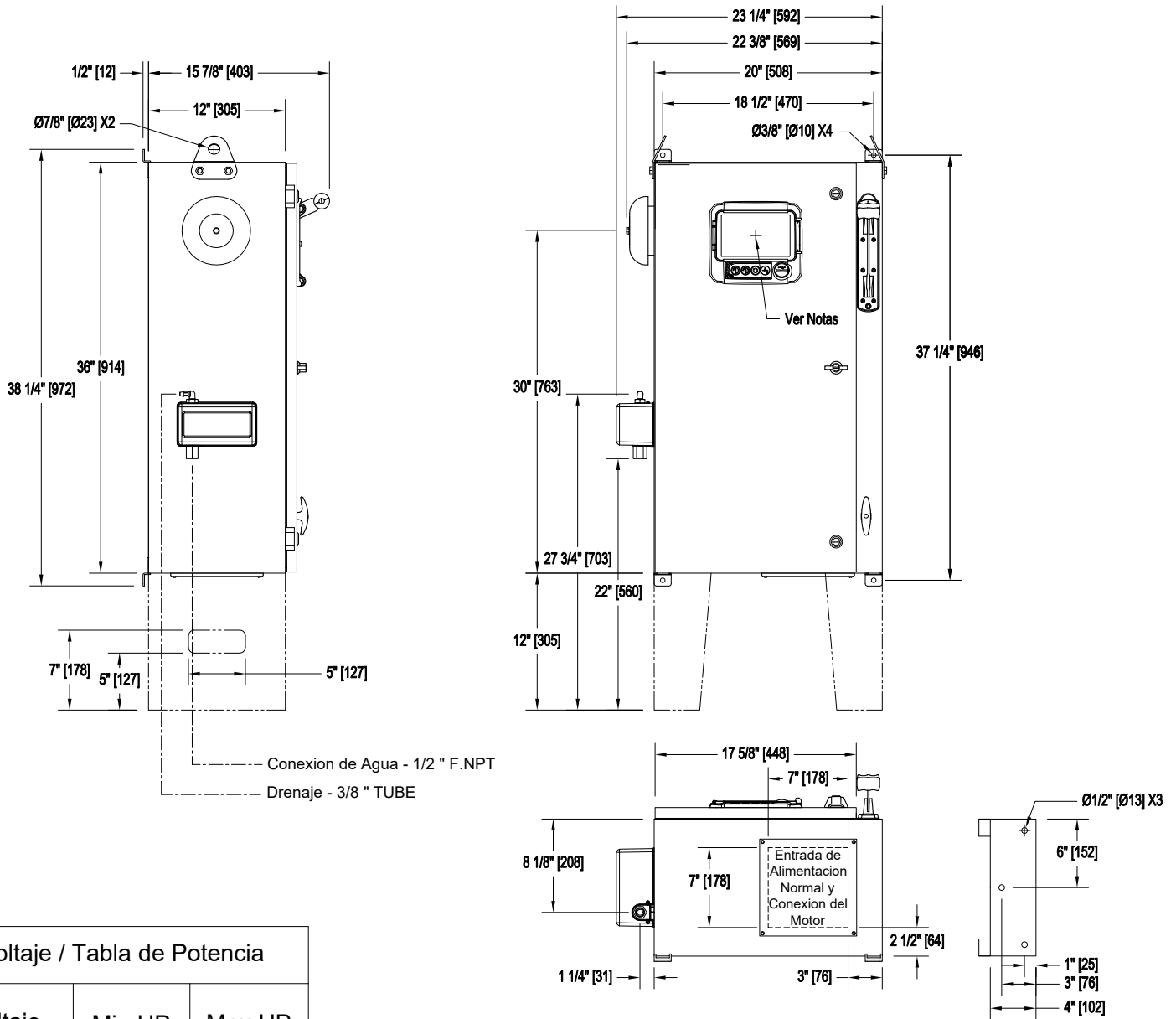
7 - Botón PRUEBA DE MARCHA

8 - Puerto USB

# Controlador para Bomba Electrica Contra Incendio Modelo:GPA/GPY

## Dimensiones

Construido con la última edición de la norma NFPA 20.



Voltaje / Tabla de Potencia		
Voltaje	Min HP	Max HP
208	5	30
220 - 240	5	30
380 - 400 - 415	5	60
440 - 480	5	60
600	5	75

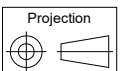
### Notas:

- Estándar NEMA: tipo 2
- Color estándar : rojo RAL 3002.
- Todas las dimensiones son en pulgadas [milímetros].
- Centro de la pantalla del ViZiTouch: desde la base 30-5/8" [7778] (sin pies).
- Se recomienda que pasar por el cable entre la placa inferior.
- Utilisar solamente conectores impermeable para cableado.
- Proteja el equipo contra residuos durente el taradraje.
- Giro de la puerta es igual al ancho de la misma.
- Montaje sísmico en la pared y base rígida solamente.

Basándose únicamente a título informativo.

El Fabricante se reserva el derecho de modificar este dibujo, sin previo aviso.

Contacto el fabricante para los dibujo como se construyó.



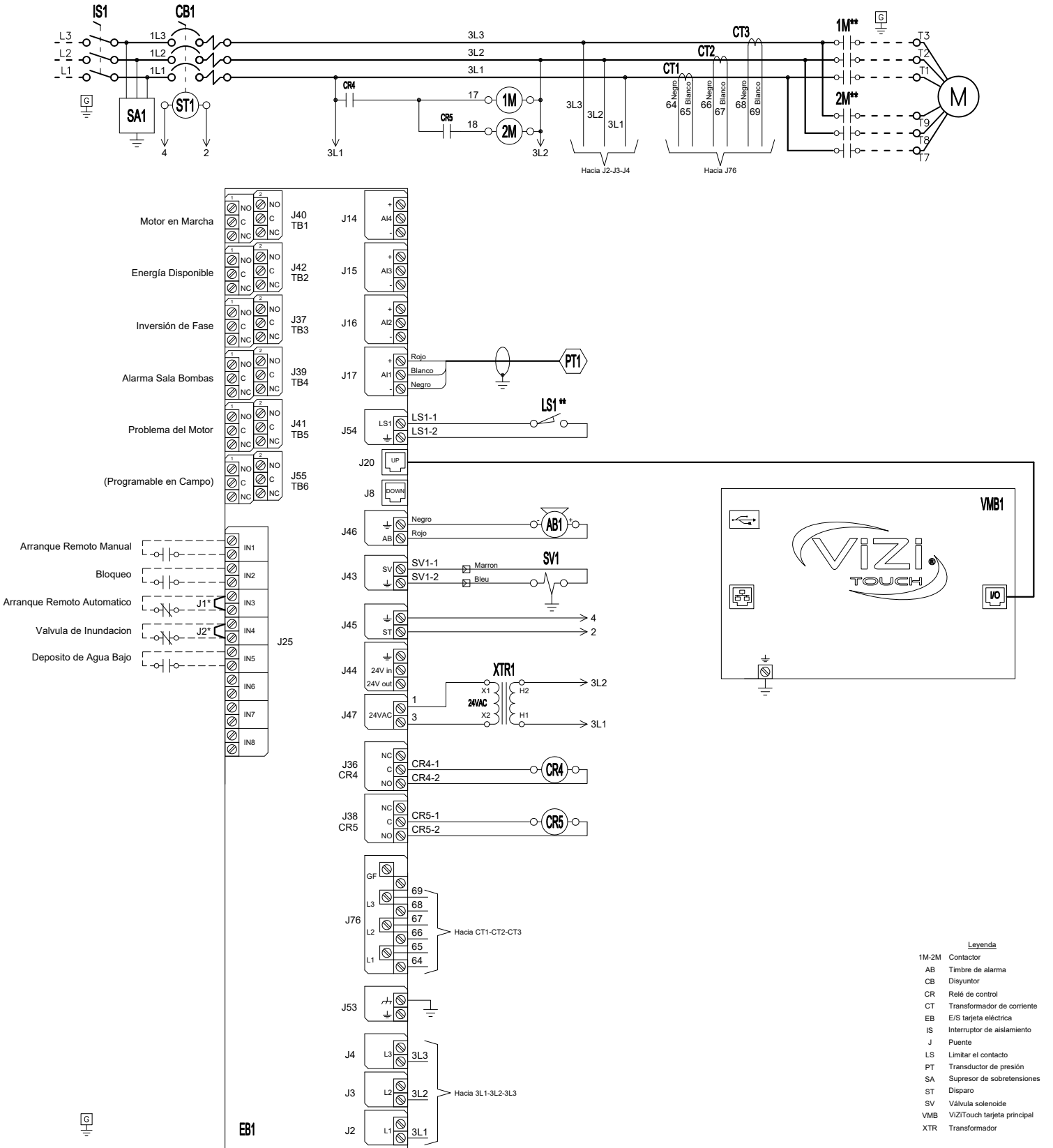
REV.	DESCRIPTION	DD/MM/YY	Numero de Dibujo
2.	New Logo	10/05/18	GPX-DI161 / S
1.	Valve Change	21/11/17	
0.	First issue	16/11/16	

# Controlador De Bomba Eléctrica Contra Incendio Tension Reducida / Devanado Parcial

# Modelo: GPP

Cableado esquemático

Construido con la última edición de la norma NFPA 20



- Leyenda**
- 1M-2M Contactor
  - AB Timbre de alarma
  - CB Disyuntor
  - CR Relé de control
  - CT Transformador de corriente
  - EB E/S tarjeta eléctrica
  - IS Interruptor de aislamiento
  - J Puente
  - LS Limitar el contacto
  - PT Transductor de presión
  - SA Supresor de sobretensiones
  - ST Disparo
  - SV Válvula solenoide
  - VMB VIZITouch tarjeta principal
  - XTR Transformador

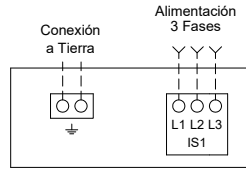
\* Eliminar este puente para utilizar esta función  
 \*\* Contacto cerrado cuando el arranque de emergencia esta en posición "ON"

Basándose únicamente a título informativo.  
 El Fabricante se reserva el derecho de modificar este dibujo, sin previo aviso.  
 Contacto el fabricante para los dibujos como se construyó.

REV.	DESCRIPTION	DD/MM/YY	Número de Dibujo
2	Update Logo	23/04/18	GPP-WS600 /S
1	Removed (fail safe) text from Power Available relay	20/02/17	
0	First issue	10/11/16	



### Terminales de potencia



**Notas:**

- 1 - Para el tamaño apropiado de los cables, referirse a la NFPA20 y NEC (E.E.U.U.), o la CCE (Canadá) o al Código Local.
- 2 - Controlador apropiado para la Entrada de Servicio, en los E.E.U.U.
- 3 - Para conectar el motor correctamente, refiérase al Fabricante del motor o a la placa de identificación del motor.
- 4 - El regulador es sensible a las Fases.  
Las alimentaciones se debe conectar en secuencia alfabética (ABC).

**CONDUCTOR EN COBRE** por Interruptor de aislamiento (IS1).

Cableado de alimentación acuerdo al espacio de flexion (AWG or MCM). Terminales L1 - L2 - L3

Espacio de Flexion	5" (127 mm)							8" (203 mm)		
	HP	5	7.5	10	15	20	25	30	40	50
208	1x (10 to 1/0)	1x (8 to 1/0)	1x (8 to 1/0)	1x (6 to 1/0)	1x (4 to 1/0)	1x (3 to 1/0)	1x (2 to 1/0)	1x (1/0 to 250)	1x (3/0 to 250)	1x (4/0 to 250)
220 to 240	1x (10 to 1/0)	1x (10 to 1/0)	1x (8 to 1/0)	1x (6 to 1/0)	1x (4 to 1/0)	1x (4 to 1/0)	1x (3 to 1/0)	1x (1 to 250)	1x (2/0 to 250)	1x (3/0 to 250)
380 to 416	1x (10 to 1/0)	1x (10 to 1/0)	1x (10 to 1/0)	1x (8 to 1/0)	1x (8 to 1/0)	1x (6 to 1/0)	1x (6 to 1/0)	1x (4 to 1/0)	1x (3 to 1/0)	1x (3 to 1/0)
440 to 480	1x (10 to 1/0)	1x (10 to 1/0)	1x (10 to 1/0)	1x (10 to 1/0)	1x (8 to 1/0)	1x (8 to 1/0)	1x (6 to 1/0)	1x (6 to 1/0)	1x (4 to 1/0)	1x (3 to 1/0)
600	1x (10 to 1/0)	1x (10 to 1/0)	1x (10 to 1/0)	1x (10 to 1/0)	1x (10 to 1/0)	1x (8 to 1/0)	1x (8 to 1/0)	1x (6 to 1/0)	1x (6 to 1/0)	1x (4 to 1/0)

Espacio de Flexion	12" (305 mm)				16" (406 mm)							
	HP	75	100	125	150	200	250	300	350	400	450	500
208	1x (300 to 500)	1x (500)	2x (4/0 to 500)	2x (250 to 500)	2x (400 to 600)	-----	-----	-----	-----	-----	-----	-----
220 to 240	1x (250 to 500)	1x (350 to 500)	2x (3/0 to 500)	2x (4/0 to 500)	2x (350 to 500)	2x (500 to 600)	-----	-----	-----	-----	-----	-----
380 to 416	1x (1/0 to 250)	1x (3/0 to 250)	1x (250)	1x (300 to 500)	2x (3/0 to 250)	2x (4/0 to 500)	2x (300 to 500)	2x (400 to 600) 2x (400 to 500)	2x (500 to 600)	2x (600)	-----	-----
440 to 480	1x (1 to 250)	1x (2/0 to 250)	1x (3/0 to 250)	1x (4/0 to 250)	1x (350 to 500)	2x (3/0 to 250)	2x (4/0 to 500)	2x (300 to 500)	2x (350 to 500)	2x (400 to 600)	2x (500 to 600)	-----
600	1x (3 to 1/0)	1x (1 to 250)	1x (2/0 to 250)	1x (3/0 to 250)	1x (250 to 500)	1x (350 to 500)	2x (3/0 to 250)	2x (4/0 to 500)	2x (250 to 500)	2x (300 to 500)	2x (350 to 500)	-----
Espacio de Flexion	5" (127 mm)	8" (203 mm)			12" (305 mm)							

**CONDUCTOR EN ALUMINIO** por Interruptor de aislamiento (IS1).

Cableado de alimentación acuerdo al espacio de flexion (AWG or MCM). Terminales L1 - L2 - L3

Espacio de Flexion	5" (127 mm)							8" (203 mm)		10" (254 mm)
	HP	5	7.5	10	15	20	25	30	40	50
208	1x (10 to 1/0)	1x (6 to 1/0)	1x (6 to 1/0)	1x (4 to 1/0)	1x (3 to 1/0)	1x (1 to 1/0)	1x (1/0)	1x (3/0 to 250)	1x (4/0 to 250)	1x (300)** or 1x (250) 90°C *
220 to 240	1x (10 to 1/0)	1x (8 to 1/0)	1x (6 to 1/0)	1x (4 to 1/0)	1x (3 to 1/0)	1x (2 to 1/0)	1x (1 to 1/0)	1x (2/0 to 250)	1x (4/0 to 250)	1x (250)
380 to 416	1x (10 to 1/0)	1x (10 to 1/0)	1x (10 to 1/0)	1x (6 to 1/0)	1x (6 to 1/0)	1x (4 to 1/0)	1x (4 to 1/0)	1x (2 to 1/0)	1x (1 to 1/0)	1x (1/0)
440 to 480	1x (10 to 1/0)	1x (10 to 1/0)	1x (10 to 1/0)	1x (8 to 1/0)	1x (6 to 1/0)	1x (6 to 1/0)	1x (6 to 1/0)	1x (4 to 1/0)	1x (2 to 1/0)	1x (1 to 1/0)
600	1x (10 to 1/0)	1x (10 to 1/0)	1x (10 to 1/0)	1x (10 to 1/0)	1x (8 to 1/0)	1x (6 to 1/0)	1x (6 to 1/0)	1x (4 to 1/0)	1x (4 to 1/0)	1x (2 to 1/0)

Espacio de Flexion	12" (305 mm)				16" (406 mm)							
	HP	75	100	125	150	200	250	300	350	400	450	500
208	1x (400 to 500)	1x(500) 90°C or 2x(4/0 to 250)**	2x (300 to 500)	2x (350 to 500)	2x (600)	-----	-----	-----	-----	-----	-----	-----
220 to 240	1x (350 to 500)	1x (500)	2x (250 to 500)	2x (300 to 500)	2x (500)	2x (600) 90°C *	-----	-----	-----	-----	-----	-----
380 to 416	1x (3/0 to 250)	1x (250)	1x (350)** N/A**	1x (400 to 500)	2x (4/0 to 250)	2x (300 to 500)	2x (400 to 500)	2x (500 to 600) 2x (500)	2x (600) 90°C *	2x (600) 90°C *	-----	-----
440 to 480	1x (1/0 to 250)	1x (3/0 to 250)	1x (250)	1x (300)** or 1x (250) 90°C *	1x (500)	2x (250)	2x (300 to 500)	2x (400 to 500)	2x (500)	2x (600)	2x (600) 90°C *	-----
600	1x (1 to 1/0)	1x (2/0 to 250)	1x (3/0 to 250)	1x (4/0 to 250)	1x (350 to 500)	1x (500)	2x (4/0 to 250)	2x (300 to 500)	2x (350 to 500)	2x (400 to 500)	2x (500)	-----
Espacio de Flexion	5" (127 mm)	8" (203 mm)			12" (305 mm)							

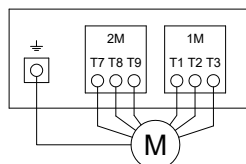
\* Para gabinetes estándar, use alambre de aluminio de 90°C. Consulte la Fábrica para el uso de conductores inferior a 90°C.  
\*\* Consultar fábrica

Basándose únicamente a título informativo.  
El Fabricante se reserva el derecho de modificar este dibujo, sin previo aviso.  
Contacto el fabricante para los dibujo como se construyó.

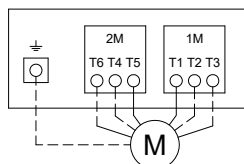


REV.	DESCRIPTION	DD/MM/YY	Numero de Dibujo
2	Revised logo	18/06/18	GPX-TD602 1/2 /S
1	General Revision (added AL coverage)	10/07/17	
0	First issue	16/03/17	

### Terminales de motor



Modelos :GPP



GPW & GPY

**Notas:**

- 1 - Para el tamaño apropiado de los cables, referirse a la NFPA20 y NEC (E.E.U.U.), o la CCE (Canadá) o al Código Local.
- 2 - Controlador apropiado para la Entrada de Servicio, en los E.E.U.U.
- 3 - Para conectar el motor correctamente, refiérase al Fabricante del motor o a la placa de identificación del motor.
- 4 - El regulador es sensible a las Fases.  
Las alimentación se debe conectar en secuencia alfabética (ABC).

**CONDUCTOR EN COBRE** por contactor (1M-2M) .

Cableado de alimentación acuerdo al espacio de flexion (AWG or MCM).Terminales T1-T2-T3-T4-T5-T6-T7-T8-T9

HP Voltaje	5	7.5	10	15	20	25	30	40	50	60
208	1x (14 to 10)	1x (12 to 10)	1x (10)	1x (8 to 2)	1x (8 to 2)	1x (6 to 2)	1x (6 to 1/0)	1x (4 to 2/0)	1x (2 to 3/0)	1x (1 to 2/0)
220 to 240	1x (14 to 10)	1x (12 to 10)	1x (10)	1x (8 to 2)	1x (8 to 2)	1x (6 to 2)	1x (6 to 1/0)	1x (4 to 2/0)	1x (3 to 2/0)	1x (2 to 2/0)
380 to 416	1x (14 to 10)	1x (14 to 10)	1x (14 to 10)	1x (12 to 10)	1x (10)	1x (10)	1x (8 to 2)	1x (6 to 2)	1x (6 to 2)	1x (4 to 1/0)
440 to 480	1x (14 to 10)	1x (14 to 10)	1x (14 to 10)	1x (12 to 10)	1x (12 to 10)	1x (10)	1x (10 to 2)	1x (8 to 2)	1x (6 to 2)	1x (6 to 2)
600	1x (14 to 10)	1x (14 to 10)	1x (14 to 10)	1x (14 to 10)	1x (12 to 10)	1x (12 to 10)	1x (10)	1x (10 to 2)	1x (8 to 2)	1x (8 to 2)

HP Voltaje	75	100	125	150	200	250	300	350	400	450	500
208	1x (2/0 to 3/0)	1x (3/0 to 300)	1x (250 to 300)	2x (1/0 to 300)	2x (3/0 to 350)	-----	-----	-----	-----	-----	-----
220 to 240	1x (1/0 to 2/0)	1x (3/0)	1x (4/0 to 300)	1x (300)	2x (2/0 to 300)	2x (4/0 to 350)	-----	-----	-----	-----	-----
380 to 416	1x (4 to 2/0)	1x (2 to 2/0)	1x (1/0 to 2/0)	1x (2/0 to 3/0)	1x (4/0 to 300)	1x (300)	2x (2/0 to 300)	2x (3/0 to 300)	2x (4/0 to 350)	2x (4/0 to 350)	-----
440 to 480	1x (4 to 2/0)	1x (3 to 2/0)	1x (2 to 2/0)	1x (1/0 to 3/0)	1x (2/0 to 3/0)	1x (4/0 to 300)	1x (300)	2x (1/0 to 300)	2x (2/0 to 300)	2x (3/0 to 350)	2x (4/0 to 350)
600	1x (6 to 2)	1x (4 to 2/0)	1x (3 to 2/0)	1x (2 to 3/0)	1x (1/0 to 3/0)	1x (2/0 to 3/0)	1x (4/0 to 300)	1x (250 to 300)	1x (300)	2x (1/0 to 300)	2x (2/0 to 300)

**CONDUCTOR EN ALUMINIO** por contactor (1M-2M) .

Cableado de alimentación acuerdo al espacio de flexion (AWG or MCM).Terminales T1-T2-T3-T4-T5-T6-T7-T8-T9

HP Voltaje	5	7.5	10	15	20	25	30	40	50	60
208	1x (12 to 10)	1x (10)	1x (10)	1x (8 to 2)	1x (6 to 2)	1x (4 to 2)	1x (4 to 1/0)	1x (2 to 2/0)	1x (1/0 to 3/0)	1x (2/0)
220 to 240	1x (12 to 10)	1x (10)	1x (10)	1x (8 to 2)	1x (8 to 2)	1x (6 to 2)	1x (4 to 1/0)	1x (2 to 2/0)	1x (1 to 2/0)	1x (1/0 to 2/0)
380 to 416	1x (12 to 10)	1x (12 to 10)	1x (12 to 10)	1x (10)	1x (10)	1x (8 to 2)	1x (8 to 2)	1x (6 to 2)	1x (4 to 2)	1x (3 to 1/0)
440 to 480	1x (12 to 10)	1x (12 to 10)	1x (12 to 10)	1x (12 to 10)	1x (10)	1x (10)	1x (8 to 2)	1x (8 to 2)	1x (6 to 2)	1x (4 to 2)
600	1x (12 to 10)	1x (12 to 10)	1x (12 to 10)	1x (12 to 10)	1x (10)	1x (10)	1x (10)	1x (8 to 2)	1x (8 to 2)	1x (6 to 2)

HP Voltaje	75	100	125	150	200	250	300	350	400	450	500
208	1x (3/0)	Consultar fábrica	1x (300) 90°C *	2x (3/0 to 300)	2x (250 to 350)	-----	-----	-----	-----	-----	-----
220 to 240	1x (2/0) 90°C *	Consultar fábrica	1x (300)	1x (300) 90°C *	2x (4/0 to 300)	2x (300 to 350)	-----	-----	-----	-----	-----
380 to 416	1x (2 to 2/0)	1x (1/0 to 2/0)	1x (1/0 to 2/0)	1x (3/0) 90°C *	1x (300)	1x (300) 90°C *	2x (4/0 to 300)	2x (250 to 300)	2x (300 to 350)	2x (300 to 350)	-----
440 to 480	1x (3 to 2/0)	1x (2 to 2/0)	1x (2/0) 90°C *	1x (2/0 to 3/0)	1x (3/0) 90°C *	1x (300)	1x (300) 90°C *	2x (3/0 to 300)	2x (4/0 to 300)	2x (250 to 350)	2x (300 to 350)
600	1x (4 to 2)	1x (3 to 2/0)	1x (2 to 2/0)	1x (1/0 to 3/0)	1x (3/0)	1x (3/0) 90°C *	1x (300)	1x (300) 90°C *	Consultar fábrica	2x (3/0 to 300)	2x (4/0 to 300)

\*Para gabinetes estándar, use alambre de aluminio de 90°C. Consulte la Fábrica para el uso de conductores inferior a 90°C.

Basándose únicamente a título informativo.  
El Fabricante se reserva el derecho de modificar este dibujo, sin previo aviso.  
Contacto el fabricante para los dibujo como se construyó.



REV.	DESCRIPTION	DD/MM/YY	Numero de Dibujo
2	Revised logo	18/06/18	GPX-TD602 2/2 /S
1	General Revision (added AL coverage)	10/07/17	
0	First issue	16/03/17	