

# Explosivo Bomba Tipo 342

## LISTADO DE MATERIALES

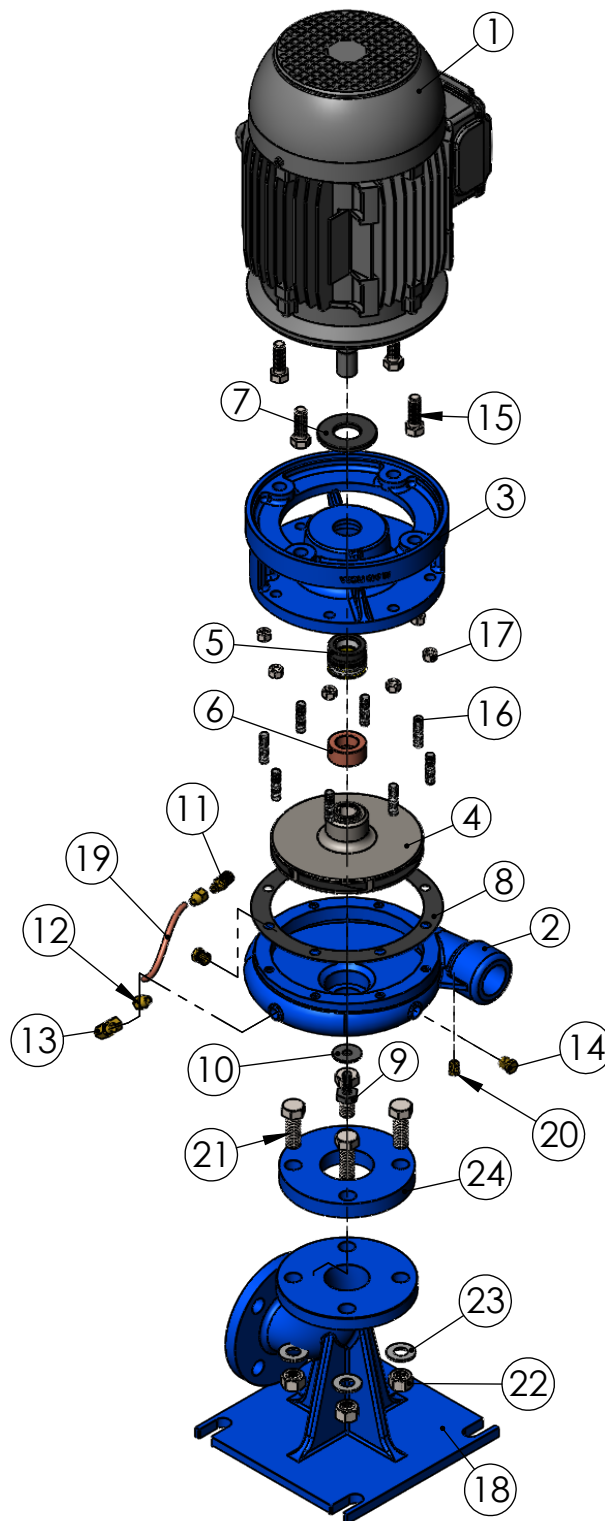
ITEM	DESCRIPCIÓN	CANT.
1	Motor Eléctrico	1
2	Carcaza de Bomba Ros-Rosc	1
3	Adaptador de Bomba	1
4	Impulsor de Bomba	1
5	Sello Mecánico	1
6	Manguito de Bronce	1
7	Botaguas	1
8	Empaque de Carcaza	1
9	Tornillo de Impulsor	1
10	Rondana de Implusor	1
11	Niple de 1/4" NPT x 1/4" Fler Latón	1
12	Tuerca Cónica 1/4" Fler Latón	2
13	Codo 1/4" NPT x 1/4" Fler Latón	1
14	Tapon Macho de 1/4" Latón	2
15	Tornillo de Sujeción Adaptador-Motor	4
16	Birlo de Sujeción Carcaza-Adaptador	8
17	Tuerca P/Birlo NF	8
18	Pedestal de Bomba	1
19	Tubo de Cobre Tipo M	0.25
20	Tapon Macho de 1/8" Latón	1
21	Tornillo de Sujeción Carcaza-Pedestal	4
22	Tuerca P/Tornillo NC	4
23	Rondana Plana	4
24	Brida Roscada	1

### Bombas que aplican para este Explosivo

Modelo de Bomba	Conexión en Bomba Succión-Descarga
1"x1-1/4"x7"	Roscar-Roscar
1-1/4"x1-1/2"x7"	Roscar-Roscar
1-1/4"x1-1/2"x9A	Roscar-Roscar

#### NOTAS:

- 1.- Este dimensional es representativo (solo las partes que componen la bomba).
- 2.- No se toma en cuenta material extra para su ensamble (colled roll, etc.).
- 3.- Para mayor información comunicarse con su asesor comercial.
- 4.- La conexión en la Succión del Pedestal es Bridada.
- 5.- Este dimensional representa solo los tres modelos de bombas mostradas en la tabla debido a las conexiones de esta.



Queda prohibida la reproducción total o parcial de este material por cualquier medio sin el previo y expreso consentimiento por escrito del representante legal de PICSA Bombas y Sistemas.