



PICSA[®]
Bombas y Sistemas

SUBMITTAL

IDENTIFICACIÓN DE LA BOMBA

TIPO	MODELO	MOTOR	HP	RPM	CÓDIGO
341	2 x 2½ x 12	ELECTRICO	2 HP	1150 RPM	92-016410
Bomba centrífuga horizontal, Succión axial bridada de 2½” y descarga bridada por arriba de 2”					

Para una mejor identificación de su bomba seleccionada para las condiciones de operación de su equipo es necesaria la información que a continuación se le proporcionara y aparece en la placa de datos de su bomba. Esto nos ayudará a brindarle un mejor servicio.

BOMBA

No. de Serie Referencia	XXXXXX	
Tipo	341	
Modelo o Tamaño	2 x 2½ x 12	
Carga Nominal (LPM o GPM)	XXX GPM	XXX GPM
Altura nominal (mca o ftca)	XXX ftca	XXX mca
Velocidad de la bomba	1750 RPM	

Nota: Nota: Generalmente en la placa de datos de la bomba se imprimen con número de golpe, el gasto en LPM (litros por minuto) y la carga en mca (metros colna de agua), en los espacios diseñados para este fin

LÍQUIDO	Temperatura min. del líquido	Temperatura max. del líquido
Agua Potable	-5 °C	110 °C

IDENTIFICACIÓN DE MOTOR

Datos Eléctricos

	Armazón	No. de Polos	Potencia Nominal	Pot. (BHP) requerida por bomba
	184T	6	2 HP	XXX BHP
Frecuencia de red	Corriente nominal	Factor de servicio	Corriente de Arranque	Torque nominal
60 Hz	6.4 / 3.2 A	1.15	20 A	9 Lb-Ft
Voltaje	Velocidad nominal	Grado de protección	Clase de aislamiento	Eficiencia
230/460 V	1150 RPM	IP55	F	PREMIUM

OTROS

BOMBA

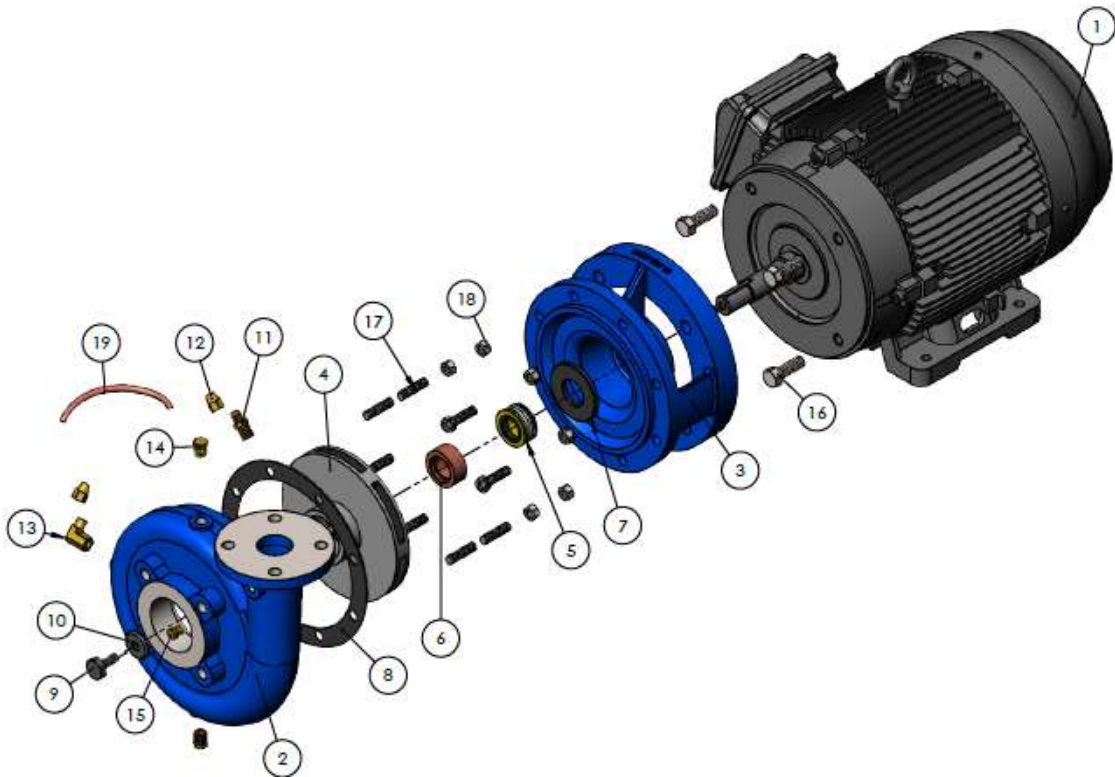
PESO	95 kg



Nota: Nota: Los motores utilizados en las bombas tienen su propia placa de datos de la cuál se deben tomar los datos solicitados. La información puede variar dependiendo el fabricante por lo que se recomienda no tomar datos nominales de catálogos o folletos.

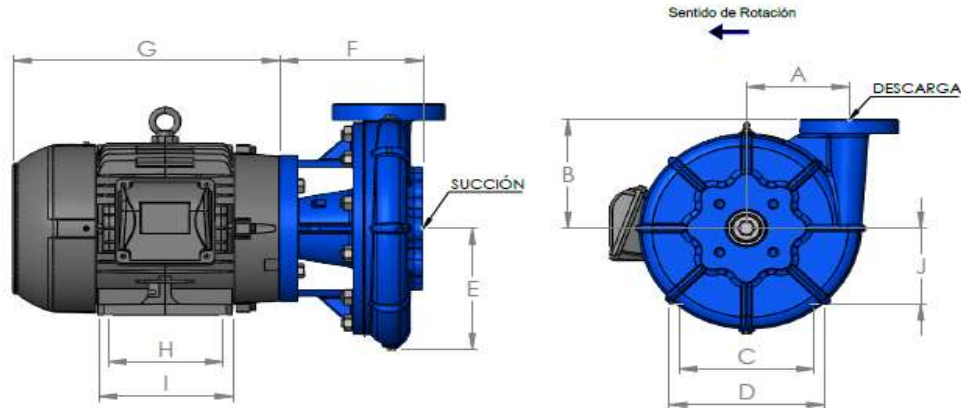


EXPLOSIVO



Material de Construcción

Componentes de la Motobomba	Fabricación Estándar	
Carcasa (2)	Fierro Fundido ASTM 48	
Impulsor (4)	Fierro Fundido ASTM 48	
Flecha (N/A)	Acero AISI C1045	
Manguito (6)	Bronce ASTM B-145 ^a	
Adaptador (3)	Fierro Fundido ASTM 48	
Sello Mecánico (5)	Anillo	Carbón
	Asiento	Cerámica
	Elastómero	Buna-N
	Partes Mecánicas	Latón.
	Resorte	304 SS

BOMBA TIPO 341 | MODELO 2 x 2 1/2 x 12

Dimensiones

Armazón	A	B	C	D	E	F	J	H	I	J
184JM	7-3/16 (183)	8 (203)	7-1/2 (191)	8-3/4 (222)	8-1/2 (216)	N/A	11-3/4 (298)	5-1/2 (140)	6-1/2 (165)	4-1/2 (114)
213JM	7-3/16 (183)	8 (203)	8-1/2 (216)	9-1/2 (241)	8-1/2 (216)	6-7/8 (175)	16-1/4 (413)	5-1/2 (140)	6-1/2 (165)	5-1/4 (133)
215JM	7-3/16 (183)	8 (203)	8-1/2 (216)	9-1/2 (241)	8-1/2 (216)	6-7/8 (175)	17-3/4 (451)	7 (178)	8 (203)	5-1/4 (133)
184JM	7-3/16 (183)	8 (203)	7-1/2 (191)	8-3/4 (222)	8-1/2 (216)	N/A	11-3/4 (298)	5-1/2 (140)	6-1/2 (165)	4-1/2 (114)
213JM	7-3/16 (183)	8 (203)	8-1/2 (216)	9-1/2 (241)	8-1/2 (216)	6-7/8 (175)	16-1/4 (413)	5-1/2 (140)	6-1/2 (165)	5-1/4 (133)
215JM	7-3/16 (183)	8 (203)	8-1/2 (216)	9-1/2 (241)	8-1/2 (216)	6-7/8 (175)	17-3/4 (451)	7 (178)	8 (203)	5-1/4 (133)
254JM	7-3/16 (183)	8 (203)	10 (254)	11-1/4 (286)	8-1/2 (216)	7-7/8 (200)	19-3/8 (492)	8-1/4 (120)	9-1/2 (241)	6-1/4 (159)

NOTAS:

1. - Todas las dimensiones en pulgadas y milímetros.
2. - Las dimensiones pueden tener ciertas variaciones.
3. - N/A = No Aplica.
4. - Las dimensiones de la caja de conexión no están especificadas ya que varían dependiendo el fabricante del motor.
5. - Dimensión "H" es aproximada.

Queda prohibida la reproducción total o parcial de este material por cualquier medio sin el previo y expreso consentimiento por escrito del representante legal de PICSA Bombas y Sistemas.

HP	RPM	Armazón
2	1150	184JM
3	1150	213JM
5	1150	215JM
5	1750	184JM
7.5	1750	213JM
10	1750	215JM
15	1750	254JM



PICSA[®]

Bombas y Sistemas

SUBMITTAL

IDENTIFICACIÓN DE LA BOMBA

TIPO	MODELO	MOTOR	HP	RPM	CÓDIGO
341	2 x 2½ x 12	ELECTRICO	3 HP	1150 RPM	92-016411
Bomba centrífuga horizontal, Succión axial bridada de 2½” y descarga bridada por arriba de 2”					

Para una mejor identificación de su bomba seleccionada para las condiciones de operación de su equipo es necesaria la información que a continuación se le proporcionara y aparece en la placa de datos de su bomba. Esto nos ayudará a brindarle un mejor servicio.

BOMBA

No. de Serie Referencia	XXXXXX	
Tipo	341	
Modelo o Tamaño	2 x 2½ x 12	
Carga Nominal (LPM o GPM)	XXX GPM	XXX GPM
Altura nominal (mca o ftca)	XXX ftca	XXX mca
Velocidad de la bomba	1150 RPM	

Nota: Nota: Generalmente en la placa de datos de la bomba se imprimen con número de golpe, el gasto en LPM (litros por minuto) y la carga en mca (metros colna de agua), en los espacios diseñados para este fin

LÍQUIDO	Temperatura min. del líquido	Temperatura max. del líquido
Agua Potable	-5 °C	110 °C

IDENTIFICACIÓN DE MOTOR

Datos Eléctricos

	Armazón	No. de Polos	Potencia Nominal	Pot. (BHP) requerida por bomba
	213T	6	3 HP	XXX BHP
Frecuencia de red	Corriente nominal	Factor de servicio	Corriente de Arranque	Torque nominal
60 Hz	8.6 / 4.3 A	1.15	32 A	13 Lb-Ft
Voltaje	Velocidad nominal	Grado de protección	Clase de aislamiento	Eficiencia
230/460 V	1150 RPM	IP55	F	PREMIUM

OTROS

BOMBA

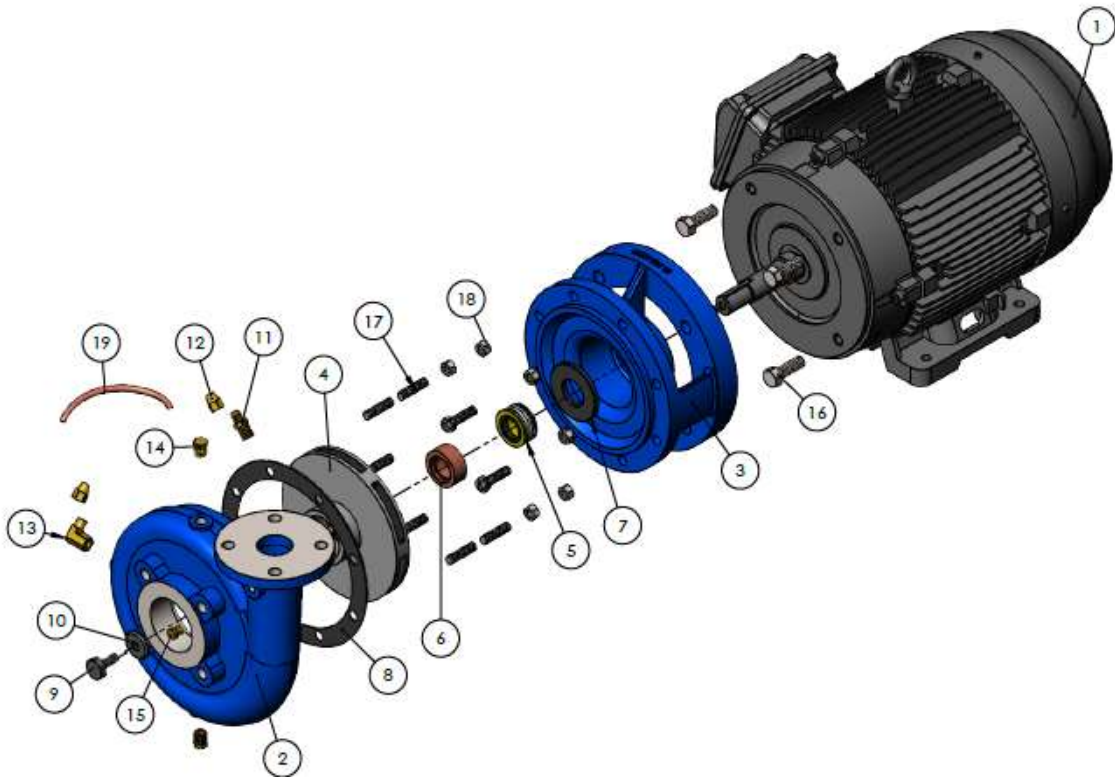
PESO	102 kg



Nota: Nota: Los motores utilizados en las bombas tienen su propia placa de datos de la cuál se deben tomar los datos solicitados. La información puede variar dependiendo el fabricante por lo que se recomienda no tomar datos nominales de catálogos o folletos.

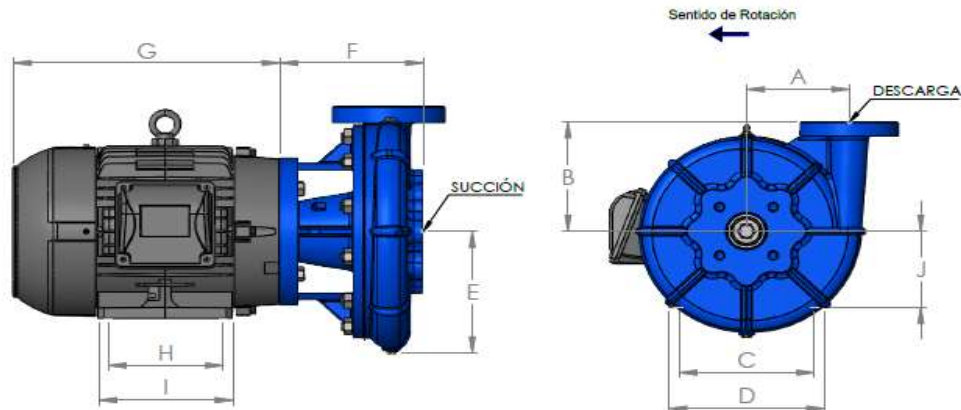


EXPLOSIVO



Material de Construcción

Componentes de la Motobomba	Fabricación Estándar	
Carcasa (2)	Fierro Fundido ASTM 48	
Impulsor (4)	Fierro Fundido ASTM 48	
Flecha (N/A)	Acero AISI C1045	
Manguito (6)	Bronce ASTM B-145 ^a	
Adaptador (3)	Fierro Fundido ASTM 48	
Sello Mecánico (5)	Anillo	Carbón
	Asiento	Cerámica
	Elastómero	Buna-N
	Partes Mecánicas	Latón.
	Resorte	304 SS

BOMBA TIPO 341 | MODELO 2 x 2 1/2 x 12

Dimensiones

Armazón	A	B	C	D	E	F	J	H	I	J
184JM	7-3/16 (183)	8 (203)	7-1/2 (191)	8-3/4 (222)	8-1/2 (216)	N/A	11-3/4 (298)	5-1/2 (140)	6-1/2 (165)	4-1/2 (114)
213JM	7-3/16 (183)	8 (203)	8-1/2 (216)	9-1/2 (241)	8-1/2 (216)	6-7/8 (175)	16-1/4 (413)	5-1/2 (140)	6-1/2 (165)	5-1/4 (133)
215JM	7-3/16 (183)	8 (203)	8-1/2 (216)	9-1/2 (241)	8-1/2 (216)	6-7/8 (175)	17-3/4 (451)	7 (178)	8 (203)	5-1/4 (133)
184JM	7-3/16 (183)	8 (203)	7-1/2 (191)	8-3/4 (222)	8-1/2 (216)	N/A	11-3/4 (298)	5-1/2 (140)	6-1/2 (165)	4-1/2 (114)
213JM	7-3/16 (183)	8 (203)	8-1/2 (216)	9-1/2 (241)	8-1/2 (216)	6-7/8 (175)	16-1/4 (413)	5-1/2 (140)	6-1/2 (165)	5-1/4 (133)
215JM	7-3/16 (183)	8 (203)	8-1/2 (216)	9-1/2 (241)	8-1/2 (216)	6-7/8 (175)	17-3/4 (451)	7 (178)	8 (203)	5-1/4 (133)
254JM	7-3/16 (183)	8 (203)	10 (254)	11-1/4 (286)	8-1/2 (216)	7-7/8 (200)	19-3/8 (492)	8-1/4 (120)	9-1/2 (241)	6-1/4 (159)

NOTAS:

- Todas las dimensiones en pulgadas y milímetros.
- Las dimensiones pueden tener ciertas variaciones.
- N/A = No Aplica.
- Las dimensiones de la caja de conexión no están especificadas ya que varían dependiendo el fabricante del motor.
- Dimensión "H" es aproximada.

Queda prohibida la reproducción total o parcial de este material por cualquier medio sin el previo y expreso consentimiento por escrito del representante legal de PICSA Bombas y Sistemas.

HP	RPM	Armazón
2	1150	184JM
3	1150	213JM
5	1150	215JM
5	1750	184JM
7.5	1750	213JM
10	1750	215JM
15	1750	254JM



PICSA[®]

Bombas y Sistemas

SUBMITTAL

IDENTIFICACIÓN DE LA BOMBA

TIPO	MODELO	MOTOR	HP	RPM	CÓDIGO
341	2 x 2½ x 12	ELECTRICO	5 HP	1750 RPM	92-0164129
Bomba centrífuga horizontal, Succión axial bridada de 2½” y descarga bridada por arriba de 2”					

Para una mejor identificación de su bomba seleccionada para las condiciones de operación de su equipo es necesaria la información que a continuación se le proporcionara y aparece en la placa de datos de su bomba. Esto nos ayudará a brindarle un mejor servicio.

BOMBA

No. de Serie Referencia	XXXXXX	
Tipo	341	
Modelo o Tamaño	2 x 2½ x 12	
Carga Nominal (LPM o GPM)	XXX GPM	XXX GPM
Altura nominal (mca o ftca)	XXX ftca	XXX mca
Velocidad de la bomba	1750 RPM	

Nota: Nota: Generalmente en la placa de datos de la bomba se imprimen con número de golpe, el gasto en LPM (litros por minuto) y la carga en mca (metros colna de agua), en los espacios diseñados para este fin

LÍQUIDO	Temperatura min. del líquido	Temperatura max. del líquido
Agua Potable	-5 °C	110 °C

IDENTIFICACIÓN DE MOTOR
Datos Eléctricos

	Armazón	No. de Polos	Potencia Nominal	Pot. (BHP) requerida por bomba
	184T	4	5 HP	XXX BHP
Frecuencia de red	Corriente nominal	Factor de servicio	Corriente de Arranque	Torque nominal
60 Hz	13 / 6.5 A	1.15	46 A	15 Lb-Ft
Voltaje	Velocidad nominal	Grado de protección	Clase de aislamiento	Eficiencia
230/460 V	1750 RPM	IP55	F	PREMIUM

OTROS
BOMBA

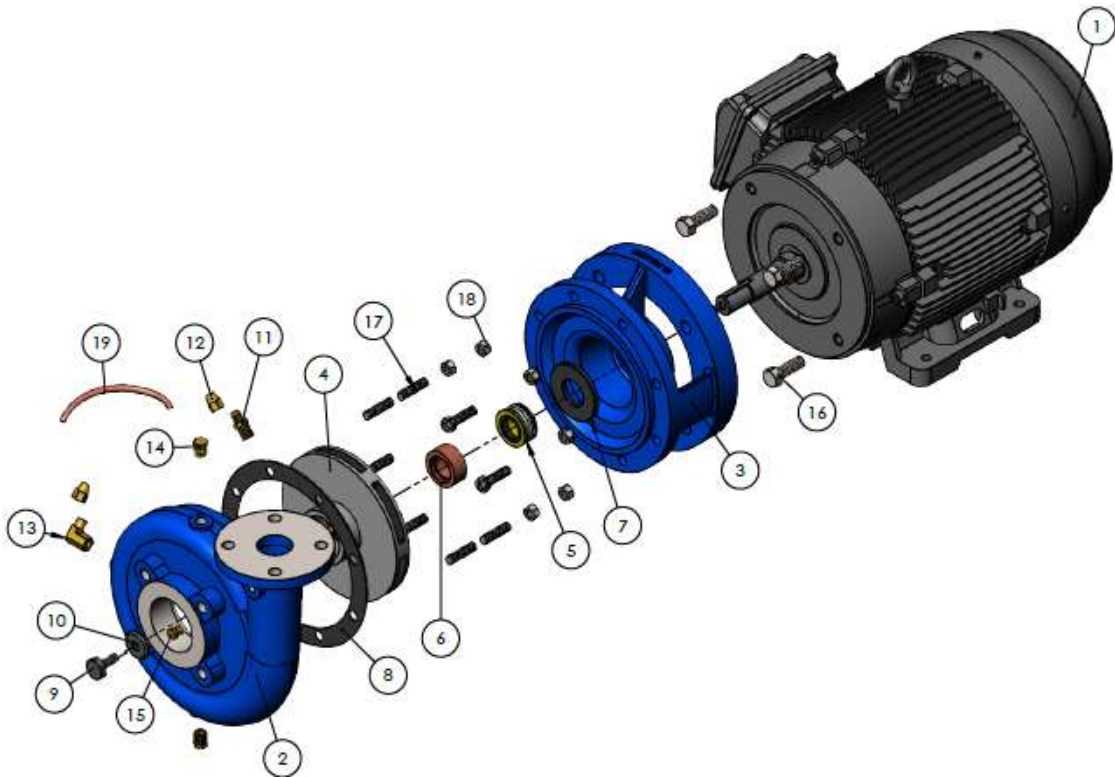
PESO	133 kg



Nota: Nota: Los motores utilizados en las bombas tienen su propia placa de datos de la cuál se deben tomar los datos solicitados. La información puede variar dependiendo el fabricante por lo que se recomienda no tomar datos nominales de catálogos o folletos.

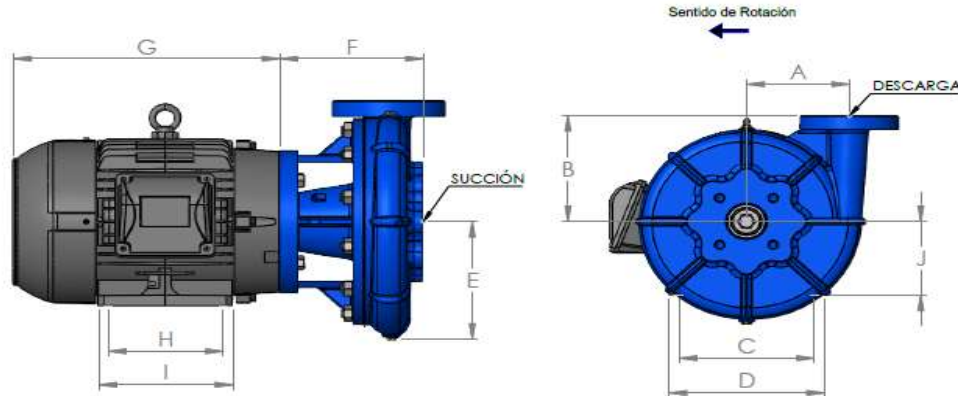


EXPLOSIVO



Material de Construcción

Componentes de la Motobomba	Fabricación Estándar	
Carcasa (2)	Fierro Fundido ASTM 48	
Impulsor (4)	Fierro Fundido ASTM 48	
Flecha (N/A)	Acero AISI C1045	
Manguito (6)	Bronce ASTM B-145 ^a	
Adaptador (3)	Fierro Fundido ASTM 48	
Sello Mecánico (5)	Anillo	Carbón
	Asiento	Cerámica
	Elastómero	Buna-N
	Partes Mecánicas	Latón.
	Resorte	304 SS

BOMBA TIPO 341 | MODELO 2 x 2 1/2 x 12

Dimensiones

Armazón	A	B	C	D	E	F	J	H	I	J
184JM	7-3/16 (183)	8 (203)	7-1/2 (191)	8-3/4 (222)	8-1/2 (216)	N/A	11-3/4 (298)	5-1/2 (140)	6-1/2 (165)	4-1/2 (114)
213JM	7-3/16 (183)	8 (203)	8-1/2 (216)	9-1/2 (241)	8-1/2 (216)	6-7/8 (175)	16-1/4 (413)	5-1/2 (140)	6-1/2 (165)	5-1/4 (133)
215JM	7-3/16 (183)	8 (203)	8-1/2 (216)	9-1/2 (241)	8-1/2 (216)	6-7/8 (175)	17-3/4 (451)	7 (178)	8 (203)	5-1/4 (133)
184JM	7-3/16 (183)	8 (203)	7-1/2 (191)	8-3/4 (222)	8-1/2 (216)	N/A	11-3/4 (298)	5-1/2 (140)	6-1/2 (165)	4-1/2 (114)
213JM	7-3/16 (183)	8 (203)	8-1/2 (216)	9-1/2 (241)	8-1/2 (216)	6-7/8 (175)	16-1/4 (413)	5-1/2 (140)	6-1/2 (165)	5-1/4 (133)
215JM	7-3/16 (183)	8 (203)	8-1/2 (216)	9-1/2 (241)	8-1/2 (216)	6-7/8 (175)	17-3/4 (451)	7 (178)	8 (203)	5-1/4 (133)
254JM	7-3/16 (183)	8 (203)	10 (254)	11-1/4 (286)	8-1/2 (216)	7-7/8 (200)	19-3/8 (492)	8-1/4 (120)	9-1/2 (241)	6-1/4 (159)

NOTAS:

- Todas las dimensiones en pulgadas y milímetros.
- Las dimensiones pueden tener ciertas variaciones.
- N/A = No Aplica.
- Las dimensiones de la caja de conexión no están especificadas ya que varían dependiendo el fabricante del motor.
- Dimensión "H" es aproximada.

Queda prohibida la reproducción total o parcial de este material por cualquier medio sin el previo y expreso consentimiento por escrito del representante legal de PICSA Bombas y Sistemas.

HP	RPM	Armazón
2	1150	184JM
3	1150	213JM
5	1150	215JM
5	1750	184JM
7.5	1750	213JM
10	1750	215JM
15	1750	254JM



PICSA[®]

Bombas y Sistemas

SUBMITTAL

IDENTIFICACIÓN DE LA BOMBA

TIPO	MODELO	MOTOR	HP	RPM	CÓDIGO
341	2 x 2½ x 12	ELECTRICO	5 HP	1150 RPM	92-016412
Bomba centrífuga horizontal, Succión axial bridada de 2½” y descarga bridada por arriba de 2”					

Para una mejor identificación de su bomba seleccionada para las condiciones de operación de su equipo es necesaria la información que a continuación se le proporcionara y aparece en la placa de datos de su bomba. Esto nos ayudará a brindarle un mejor servicio.

BOMBA

No. de Serie Referencia	XXXXX	
Tipo	341	
Modelo o Tamaño	2 x 2½ x 12	
Carga Nominal (LPM o GPM)	XXX GPM	XXX GPM
Altura nominal (mca o ftca)	XXX ftca	XXX mca
Velocidad de la bomba	1150 RPM	

Nota: Nota: Generalmente en la placa de datos de la bomba se imprimen con número de golpe, el gasto en LPM (litros por minuto) y la carga en mca (metros colna de agua), en los espacios diseñados para este fin

LÍQUIDO	Temperatura min. del líquido	Temperatura max. del líquido
Agua Potable	-5 °C	110 °C

IDENTIFICACIÓN DE MOTOR
Datos Eléctricos

	Armazón	No. de Polos	Potencia Nominal	Pot. (BHP) requerida por bomba
	215T	6	5 HP	XXX BHP
Frecuencia de red	Corriente nominal	Factor de servicio	Corriente de Arranque	Torque nominal
60 Hz	13.5 / 6.7 A	1.15	46 A	27 Lb-Ft
Voltaje	Velocidad nominal	Grado de protección	Clase de aislamiento	Eficiencia
230/460 V	1150 RPM	IP55	F	PREMIUM

OTROS
BOMBA

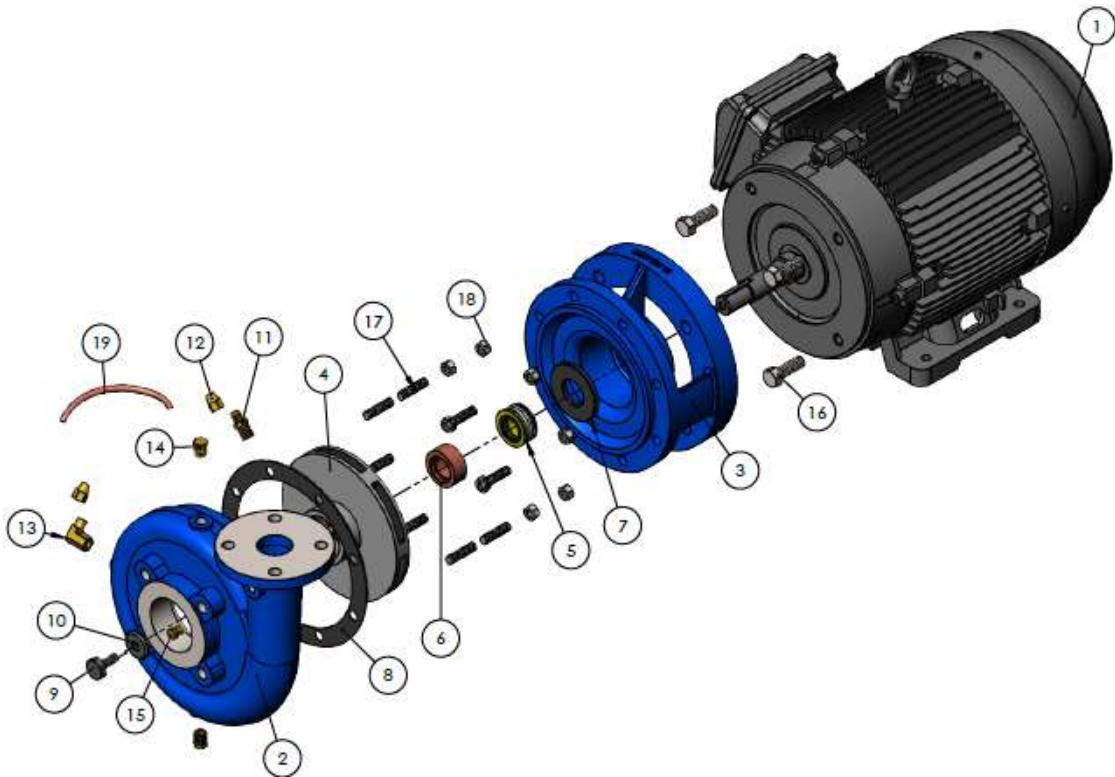
PESO	119 kg



Nota: Nota: Los motores utilizados en las bombas tienen su propia placa de datos de la cuál se deben tomar los datos solicitados. La información puede variar dependiendo el fabricante por lo que se recomienda no tomar datos nominales de catálogos o folletos.

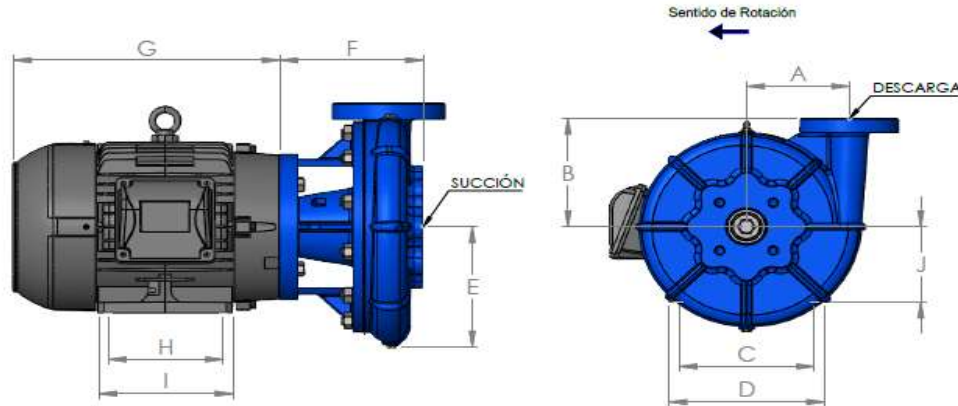


EXPLOSIVO



Material de Construcción

Componentes de la Motobomba	Fabricación Estándar	
Carcasa (2)	Fierro Fundido ASTM 48	
Impulsor (4)	Fierro Fundido ASTM 48	
Flecha (N/A)	Acero AISI C1045	
Manguito (6)	Bronce ASTM B-145 ^a	
Adaptador (3)	Fierro Fundido ASTM 48	
Sello Mecánico (5)	Anillo	Carbón
	Asiento	Cerámica
	Elastómero	Buna-N
	Partes Mecánicas	Latón.
	Resorte	304 SS

BOMBA TIPO 341 | MODELO 2 x 2 1/2 x 12

Dimensiones

Armazón	A	B	C	D	E	F	J	H	I	J
184JM	7-3/16 (183)	8 (203)	7-1/2 (191)	8-3/4 (222)	8-1/2 (216)	N/A	11-3/4 (298)	5-1/2 (140)	6-1/2 (165)	4-1/2 (114)
213JM	7-3/16 (183)	8 (203)	8-1/2 (216)	9-1/2 (241)	8-1/2 (216)	6-7/8 (175)	16-1/4 (413)	5-1/2 (140)	6-1/2 (165)	5-1/4 (133)
215JM	7-3/16 (183)	8 (203)	8-1/2 (216)	9-1/2 (241)	8-1/2 (216)	6-7/8 (175)	17-3/4 (451)	7 (178)	8 (203)	5-1/4 (133)
184JM	7-3/16 (183)	8 (203)	7-1/2 (191)	8-3/4 (222)	8-1/2 (216)	N/A	11-3/4 (298)	5-1/2 (140)	6-1/2 (165)	4-1/2 (114)
213JM	7-3/16 (183)	8 (203)	8-1/2 (216)	9-1/2 (241)	8-1/2 (216)	6-7/8 (175)	16-1/4 (413)	5-1/2 (140)	6-1/2 (165)	5-1/4 (133)
215JM	7-3/16 (183)	8 (203)	8-1/2 (216)	9-1/2 (241)	8-1/2 (216)	6-7/8 (175)	17-3/4 (451)	7 (178)	8 (203)	5-1/4 (133)
254JM	7-3/16 (183)	8 (203)	10 (254)	11-1/4 (286)	8-1/2 (216)	7-7/8 (200)	19-3/8 (492)	8-1/4 (120)	9-1/2 (241)	6-1/4 (159)

NOTAS:

- Todas las dimensiones en pulgadas y milímetros.
- Las dimensiones pueden tener ciertas variaciones.
- N/A = No Aplica.
- Las dimensiones de la caja de conexión no están especificadas ya que varían dependiendo el fabricante del motor.
- Dimensión "H" es aproximada.

Queda prohibida la reproducción total o parcial de este material por cualquier medio sin el previo y expreso consentimiento por escrito del representante legal de PICSA Bombas y Sistemas.

HP	RPM	Armazón
2	1150	184JM
3	1150	213JM
5	1150	215JM
5	1750	184JM
7.5	1750	213JM
10	1750	215JM
15	1750	254JM



PICSA[®]

Bombas y Sistemas

SUBMITTAL

IDENTIFICACIÓN DE LA BOMBA

TIPO	MODELO	MOTOR	HP	RPM	CÓDIGO
341	2 x 2½ x 12	ELECTRICO	7.5 HP	1750 RPM	92-016413
Bomba centrífuga horizontal, Succión axial bridada de 2½” y descarga bridada por arriba de 2”					

Para una mejor identificación de su bomba seleccionada para las condiciones de operación de su equipo es necesaria la información que a continuación se le proporcionara y aparece en la placa de datos de su bomba. Esto nos ayudará a brindarle un mejor servicio.

BOMBA

No. de Serie Referencia	XXXXXX	
Tipo	341	
Modelo o Tamaño	2 x 2½ x 12	
Carga Nominal (LPM o GPM)	XXX GPM	XXX GPM
Altura nominal (mca o ftca)	XXX ftca	XXX mca
Velocidad de la bomba	1750 RPM	

Nota: Nota: Generalmente en la placa de datos de la bomba se imprimen con número de golpe, el gasto en LPM (litros por minuto) y la carga en mca (metros colna de agua), en los espacios diseñados para este fin

LÍQUIDO	Temperatura min. del líquido	Temperatura max. del líquido
Agua Potable	-5 °C	110 °C

IDENTIFICACIÓN DE MOTOR
Datos Eléctricos

	Armazón	No. de Polos	Potencia Nominal	Pot. (BHP) requerida por bomba
	213T	4	7.5 HP	XXX BHP
Frecuencia de red	Corriente nominal	Factor de servicio	Corriente de Arranque	Torque nominal
60 Hz	19.4 / 9.7 A	1.15	63 A	22 Lb-Ft
Voltaje	Velocidad nominal	Grado de protección	Clase de aislamiento	Eficiencia
230/460 V	1750 RPM	IP55	F	PREMIUM

OTROS
BOMBA

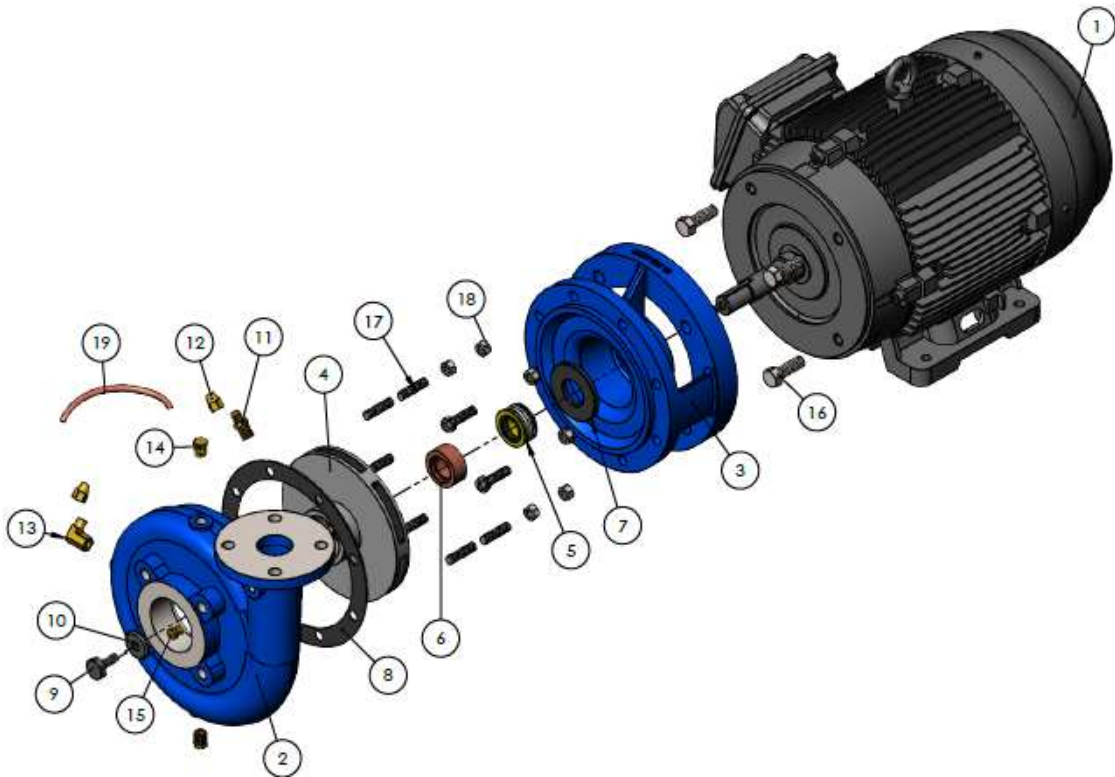
PESO	114 kg



Nota: Nota: Los motores utilizados en las bombas tienen su propia placa de datos de la cuál se deben tomar los datos solicitados. La información puede variar dependiendo el fabricante por lo que se recomienda no tomar datos nominales de catálogos o folletos.

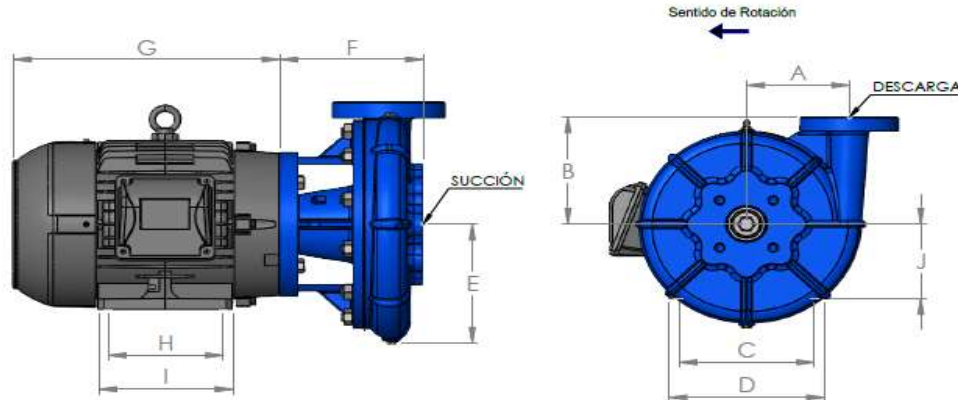


EXPLOSIVO



Material de Construcción

Componentes de la Motobomba	Fabricación Estándar	
Carcasa (2)	Fierro Fundido ASTM 48	
Impulsor (4)	Fierro Fundido ASTM 48	
Flecha (N/A)	Acero AISI C1045	
Manguito (6)	Bronce ASTM B-145 ^a	
Adaptador (3)	Fierro Fundido ASTM 48	
Sello Mecánico (5)	Anillo	Carbón
	Asiento	Cerámica
	Elastómero	Buna-N
	Partes Mecánicas	Latón.
	Resorte	304 SS

BOMBA TIPO 341 | MODELO 2 x 2 1/2 x 12

Dimensiones

Armazón	A	B	C	D	E	F	J	H	I	J
184JM	7-3/16 (183)	8 (203)	7-1/2 (191)	8-3/4 (222)	8-1/2 (216)	N/A	11-3/4 (298)	5-1/2 (140)	6-1/2 (165)	4-1/2 (114)
213JM	7-3/16 (183)	8 (203)	8-1/2 (216)	9-1/2 (241)	8-1/2 (216)	6-7/8 (175)	16-1/4 (413)	5-1/2 (140)	6-1/2 (165)	5-1/4 (133)
215JM	7-3/16 (183)	8 (203)	8-1/2 (216)	9-1/2 (241)	8-1/2 (216)	6-7/8 (175)	17-3/4 (451)	7 (178)	8 (203)	5-1/4 (133)
184JM	7-3/16 (183)	8 (203)	7-1/2 (191)	8-3/4 (222)	8-1/2 (216)	N/A	11-3/4 (298)	5-1/2 (140)	6-1/2 (165)	4-1/2 (114)
213JM	7-3/16 (183)	8 (203)	8-1/2 (216)	9-1/2 (241)	8-1/2 (216)	6-7/8 (175)	16-1/4 (413)	5-1/2 (140)	6-1/2 (165)	5-1/4 (133)
215JM	7-3/16 (183)	8 (203)	8-1/2 (216)	9-1/2 (241)	8-1/2 (216)	6-7/8 (175)	17-3/4 (451)	7 (178)	8 (203)	5-1/4 (133)
254JM	7-3/16 (183)	8 (203)	10 (254)	11-1/4 (286)	8-1/2 (216)	7-7/8 (200)	19-3/8 (492)	8-1/4 (120)	9-1/2 (241)	6-1/4 (159)

NOTAS:

- Todas las dimensiones en pulgadas y milímetros.
- Las dimensiones pueden tener ciertas variaciones.
- N/A = No Aplica.
- Las dimensiones de la caja de conexión no están especificadas ya que varían dependiendo el fabricante del motor.
- Dimensión "H" es aproximada.

Queda prohibida la reproducción total o parcial de este material por cualquier medio sin el previo y expreso consentimiento por escrito del representante legal de PICSA Bombas y Sistemas.

HP	RPM	Armazón
2	1150	184JM
3	1150	213JM
5	1150	215JM
5	1750	184JM
7.5	1750	213JM
10	1750	215JM
15	1750	254JM



PICSA[®]

Bombas y Sistemas

SUBMITTAL

IDENTIFICACIÓN DE LA BOMBA

TIPO	MODELO	MOTOR	HP	RPM	CÓDIGO
341	2 x 2½ x 12	ELECTRICO	10 HP	1750 RPM	92-016414
Bomba centrífuga horizontal, Succión axial bridada de 2½” y descarga bridada por arriba de 2”					

Para una mejor identificación de su bomba seleccionada para las condiciones de operación de su equipo es necesaria la información que a continuación se le proporcionara y aparece en la placa de datos de su bomba. Esto nos ayudará a brindarle un mejor servicio.

BOMBA

No. de Serie Referencia	XXXXXX	
Tipo	341	
Modelo o Tamaño	2 x 2½ x 12	
Carga Nominal (LPM o GPM)	XXX GPM	XXX GPM
Altura nominal (mca o ftca)	XXX ftca	XXX mca
Velocidad de la bomba	1750 RPM	

Nota: Nota: Generalmente en la placa de datos de la bomba se imprimen con número de golpe, el gasto en LPM (litros por minuto) y la carga en mca (metros colna de agua), en los espacios diseñados para este fin

LÍQUIDO	Temperatura min. del líquido	Temperatura max. del líquido
Agua Potable	-5 °C	110 °C

IDENTIFICACIÓN DE MOTOR
Datos Eléctricos

	Armazón	No. de Polos	Potencia Nominal	Pot. (BHP) requerida por bomba
	215T	4	10 HP	XXX BHP
Frecuencia de red	Corriente nominal	Factor de servicio	Corriente de Arranque	Torque nominal
60 Hz	25 / 12.5 A	1.15	81 A	30 Lb-Ft
Voltaje	Velocidad nominal	Grado de protección	Clase de aislamiento	Eficiencia
230/460 V	1750 RPM	IP55	F	PREMIUM

OTROS
BOMBA

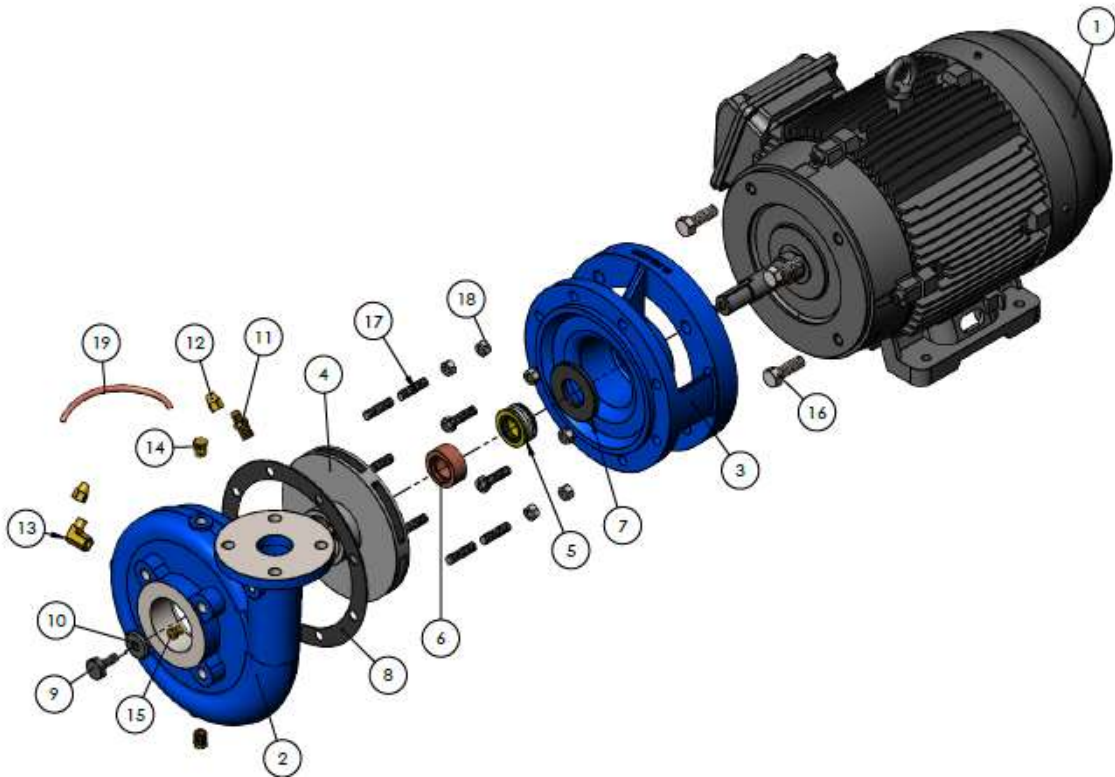
PESO	125 kg



Nota: Nota: Los motores utilizados en las bombas tienen su propia placa de datos de la cuál se deben tomar los datos solicitados. La información puede variar dependiendo el fabricante por lo que se recomienda no tomar datos nominales de catálogos o folletos.

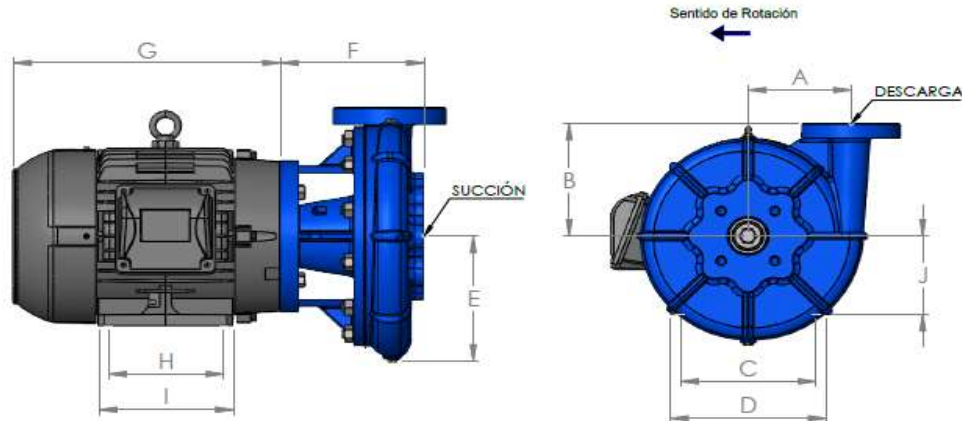


EXPLOSIVO



Material de Construcción

Componentes de la Motobomba	Fabricación Estándar	
Carcasa (2)	Fierro Fundido ASTM 48	
Impulsor (4)	Fierro Fundido ASTM 48	
Flecha (N/A)	Acero AISI C1045	
Manguito (6)	Bronce ASTM B-145 ^a	
Adaptador (3)	Fierro Fundido ASTM 48	
Sello Mecánico (5)	Anillo	Carbón
	Asiento	Cerámica
	Elastómero	Buna-N
	Partes Mecánicas	Latón.
	Resorte	304 SS

BOMBA TIPO 341 | MODELO 2 x 2 1/2 x 12

Dimensiones

Armazón	A	B	C	D	E	F	J	H	I	J
184JM	7-3/16 (183)	8 (203)	7-1/2 (191)	8-3/4 (222)	8-1/2 (216)	N/A	11-3/4 (298)	5-1/2 (140)	6-1/2 (165)	4-1/2 (114)
213JM	7-3/16 (183)	8 (203)	8-1/2 (216)	9-1/2 (241)	8-1/2 (216)	6-7/8 (175)	16-1/4 (413)	5-1/2 (140)	6-1/2 (165)	5-1/4 (133)
215JM	7-3/16 (183)	8 (203)	8-1/2 (216)	9-1/2 (241)	8-1/2 (216)	6-7/8 (175)	17-3/4 (451)	7 (178)	8 (203)	5-1/4 (133)
184JM	7-3/16 (183)	8 (203)	7-1/2 (191)	8-3/4 (222)	8-1/2 (216)	N/A	11-3/4 (298)	5-1/2 (140)	6-1/2 (165)	4-1/2 (114)
213JM	7-3/16 (183)	8 (203)	8-1/2 (216)	9-1/2 (241)	8-1/2 (216)	6-7/8 (175)	16-1/4 (413)	5-1/2 (140)	6-1/2 (165)	5-1/4 (133)
215JM	7-3/16 (183)	8 (203)	8-1/2 (216)	9-1/2 (241)	8-1/2 (216)	6-7/8 (175)	17-3/4 (451)	7 (178)	8 (203)	5-1/4 (133)
254JM	7-3/16 (183)	8 (203)	10 (254)	11-1/4 (286)	8-1/2 (216)	7-7/8 (200)	19-3/8 (492)	8-1/4 (120)	9-1/2 (241)	6-1/4 (159)

NOTAS:

1. - Todas las dimensiones en pulgadas y milímetros.
2. - Las dimensiones pueden tener ciertas variaciones.
3. - N/A = No Aplica.
4. - Las dimensiones de la caja de conexión no están especificadas ya que varían dependiendo el fabricante del motor.
5. - Dimensión "H" es aproximada.

Queda prohibida la reproducción total o parcial de este material por cualquier medio sin el previo y expreso consentimiento por escrito del representante legal de PICSA Bombas y Sistemas.

HP	RPM	Armazón
2	1150	184JM
3	1150	213JM
5	1150	215JM
5	1750	184JM
7.5	1750	213JM
10	1750	215JM
15	1750	254JM



PICSA[®]

Bombas y Sistemas

SUBMITTAL

IDENTIFICACIÓN DE LA BOMBA

TIPO	MODELO	MOTOR	HP	RPM	CÓDIGO
341	2 x 2½ x 12	ELECTRICO	15 HP	1750 RPM	92-016415
Bomba centrífuga horizontal, Succión axial bridada de 2½” y descarga bridada por arriba de 2”					

Para una mejor identificación de su bomba seleccionada para las condiciones de operación de su equipo es necesaria la información que a continuación se le proporcionara y aparece en la placa de datos de su bomba. Esto nos ayudará a brindarle un mejor servicio.

BOMBA

No. de Serie Referencia	XXXXX	
Tipo	341	
Modelo o Tamaño	2 x 2½ x 12	
Carga Nominal (LPM o GPM)	XXX GPM	XXX GPM
Altura nominal (mca o ftca)	XXX ftca	XXX mca
Velocidad de la bomba	1750 RPM	

Nota: Nota: Generalmente en la placa de datos de la bomba se imprimen con número de golpe, el gasto en LPM (litros por minuto) y la carga en mca (metros colna de agua), en los espacios diseñados para este fin

LÍQUIDO	Temperatura min. del líquido	Temperatura max. del líquido
Agua Potable	-5 °C	110 °C

IDENTIFICACIÓN DE MOTOR
Datos Eléctricos

	Armazón	No. de Polos	Potencia Nominal	Pot. (BHP) requerida por bomba
	254T	4	15 HP	XXX BHP
Frecuencia de red	Corriente nominal	Factor de servicio	Corriente de Arranque	Torque nominal
60 Hz	38 / 19 A	1.15	116 A	44 Lb-Ft
Voltaje	Velocidad nominal	Grado de protección	Clase de aislamiento	Eficiencia
230/460 V	1750 RPM	IP55	F	PREMIUM

OTROS
BOMBA

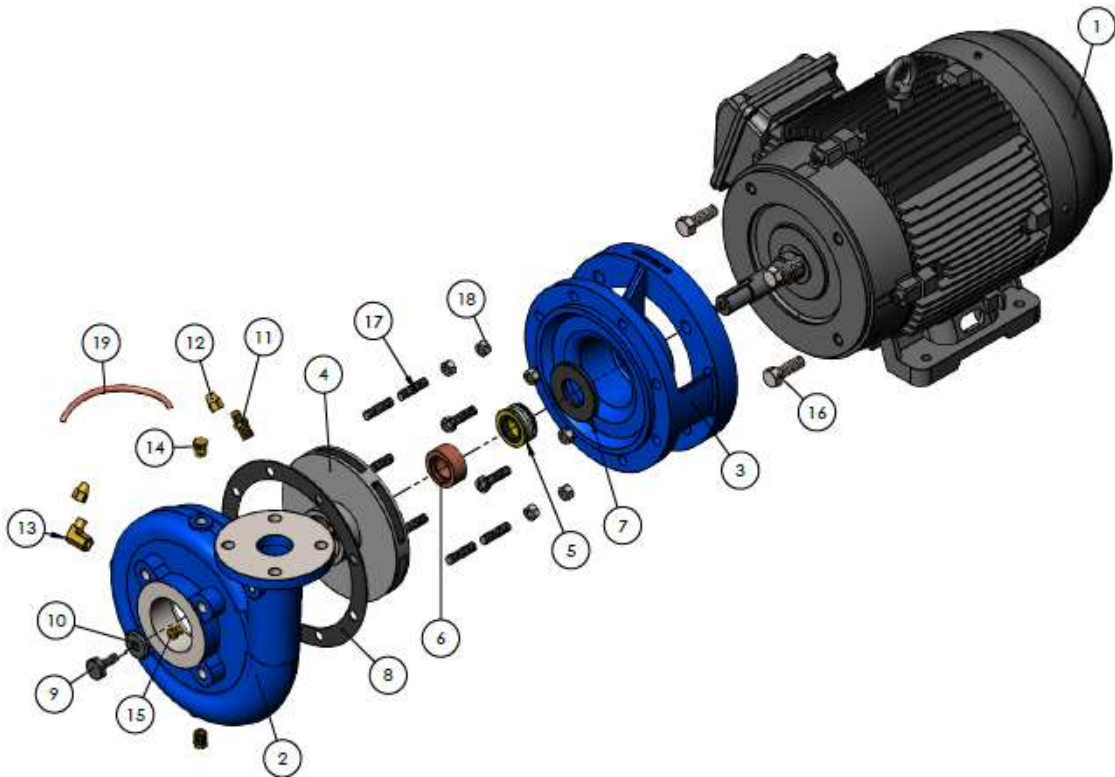
PESO	142 kg



Nota: Nota: Los motores utilizados en las bombas tienen su propia placa de datos de la cuál se deben tomar los datos solicitados. La información puede variar dependiendo el fabricante por lo que se recomienda no tomar datos nominales de catálogos o folletos.

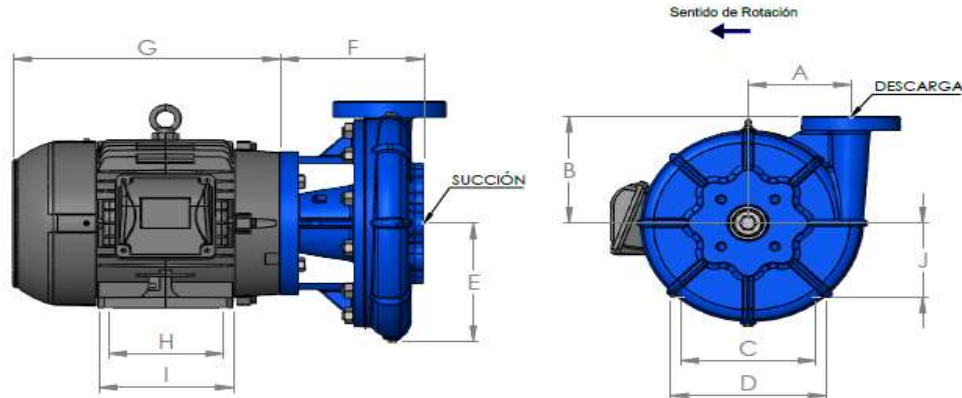


EXPLOSIVO



Material de Construcción

Componentes de la Motobomba	Fabricación Estándar	
Carcasa (2)	Fierro Fundido ASTM 48	
Impulsor (4)	Fierro Fundido ASTM 48	
Flecha (N/A)	Acero AISI C1045	
Manguito (6)	Bronce ASTM B-145 ^a	
Adaptador (3)	Fierro Fundido ASTM 48	
Sello Mecánico (5)	Anillo	Carbón
	Asiento	Cerámica
	Elastómero	Buna-N
	Partes Mecánicas	Latón.
	Resorte	304 SS

BOMBA TIPO 341 | MODELO 2 x 2 1/2 x 12

Dimensiones

Armazón	A	B	C	D	E	F	J	H	I	J
184JM	7-3/16 (183)	8 (203)	7-1/2 (191)	8-3/4 (222)	8-1/2 (216)	N/A	11-3/4 (298)	5-1/2 (140)	6-1/2 (165)	4-1/2 (114)
213JM	7-3/16 (183)	8 (203)	8-1/2 (216)	9-1/2 (241)	8-1/2 (216)	6-7/8 (175)	16-1/4 (413)	5-1/2 (140)	6-1/2 (165)	5-1/4 (133)
215JM	7-3/16 (183)	8 (203)	8-1/2 (216)	9-1/2 (241)	8-1/2 (216)	6-7/8 (175)	17-3/4 (451)	7 (178)	8 (203)	5-1/4 (133)
184JM	7-3/16 (183)	8 (203)	7-1/2 (191)	8-3/4 (222)	8-1/2 (216)	N/A	11-3/4 (298)	5-1/2 (140)	6-1/2 (165)	4-1/2 (114)
213JM	7-3/16 (183)	8 (203)	8-1/2 (216)	9-1/2 (241)	8-1/2 (216)	6-7/8 (175)	16-1/4 (413)	5-1/2 (140)	6-1/2 (165)	5-1/4 (133)
215JM	7-3/16 (183)	8 (203)	8-1/2 (216)	9-1/2 (241)	8-1/2 (216)	6-7/8 (175)	17-3/4 (451)	7 (178)	8 (203)	5-1/4 (133)
254JM	7-3/16 (183)	8 (203)	10 (254)	11-1/4 (286)	8-1/2 (216)	7-7/8 (200)	19-3/8 (492)	8-1/4 (120)	9-1/2 (241)	6-1/4 (159)

NOTAS:

- Todas las dimensiones en pulgadas y milímetros.
- Las dimensiones pueden tener ciertas variaciones.
- N/A = No Aplica.
- Las dimensiones de la caja de conexión no están especificadas ya que varían dependiendo el fabricante del motor.
- Dimensión "H" es aproximada.

Queda prohibida la reproducción total o parcial de este material por cualquier medio sin el previo y expreso consentimiento por escrito del representante legal de PICSA Bombas y Sistemas.

HP	RPM	Armazón
2	1150	184JM
3	1150	213JM
5	1150	215JM
5	1750	184JM
7.5	1750	213JM
10	1750	215JM
15	1750	254JM