



**PICSA**<sup>®</sup>

Bombas y Sistemas

**SUBMITTAL**

**IDENTIFICACIÓN DE LA BOMBA**

TIPO	MODELO	MOTOR	HP	RPM	CÓDIGO
341	5 x 6 x 11	ELECTRICO	5 HP	1150 RPM	92-016402
Bomba centrífuga horizontal, Succión axial bridada de 6” y descarga bridada por arriba de 5”					

Para una mejor identificación de su bomba seleccionada para las condiciones de operación de su equipo es necesaria la información que a continuación se le proporcionara y aparece en la placa de datos de su bomba. Esto nos ayudará a brindarle un mejor servicio.

**BOMBA**

No. de Serie   Referencia	XXXXXX	
Tipo	341	
Modelo o Tamaño	5 x 6 x 11	
Carga Nominal (LPM o GPM)	XXX GPM	XXX GPM
Altura nominal (mca o ftca)	XXX ftca	XXX mca
Velocidad de la bomba	1150 RPM	

Nota: Nota: Generalmente en la placa de datos de la bomba se imprimen con número de golpe, el gasto en LPM (litros por minuto) y la carga en mca (metros colna de agua), en los espacios diseñados para este fin

LÍQUIDO	Temperatura min. del líquido	Temperatura max. del líquido
Agua Potable	-5 °C	110 °C

## IDENTIFICACIÓN DE MOTOR

### Datos Eléctricos

	Armazón	No. de Polos	Potencia Nominal	Pot. (BHP) requerida por bomba
	215T	6	5 HP	XXX BHP
Frecuencia de red	Corriente nominal	Factor de servicio	Corriente de Arranque	Torque nominal
60 Hz	13.5 / 6.7 A	1.15	46 A	27 Lb-Ft
Voltaje	Velocidad nominal	Grado de protección	Clase de aislamiento	Eficiencia
230/460 V	1150 RPM	IP55	F	PREMIUM

## OTROS

### BOMBA

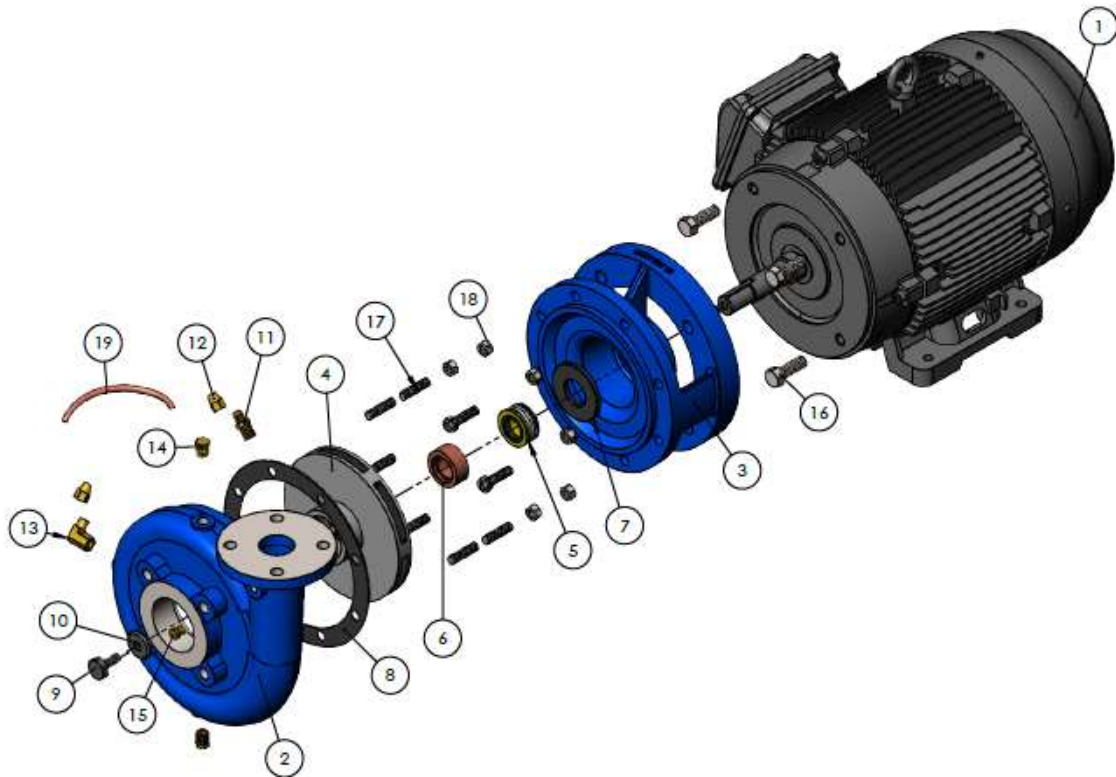
PESO	150 kg



Nota: Nota: Los motores utilizados en las bombas tienen su propia placa de datos de la cuál se deben tomar los datos solicitados. La información puede variar dependiendo el fabricante por lo que se recomienda no tomar datos nominales de catálogos o folletos.

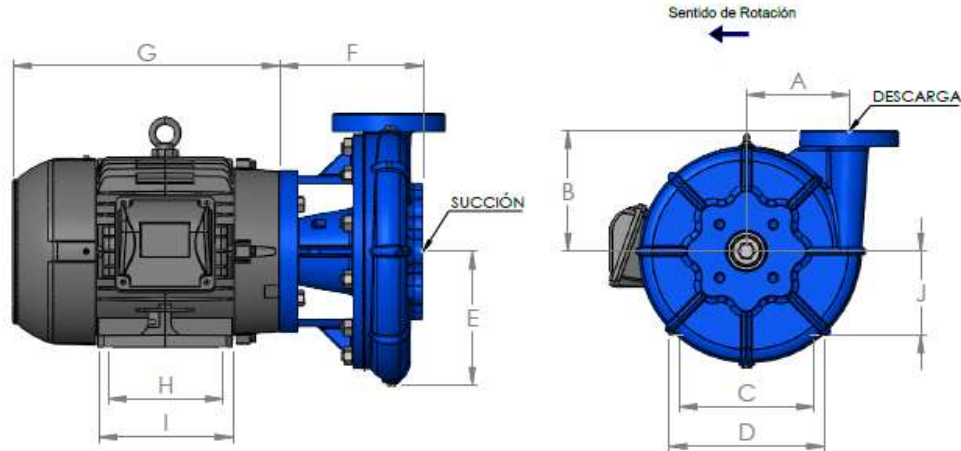


**EXPLOSIVO**



**Material de Construcción**

Componentes de la Motobomba	Fabricación Estándar	
<b>Carcasa (2)</b>	Fierro Fundido ASTM 48	
<b>Impulsor (4)</b>	Fierro Fundido ASTM 48	
<b>Flecha (N/A)</b>	Acero AISI C1045	
<b>Manguito (6)</b>	Bronce ASTM B-145 <sup>a</sup>	
<b>Adaptador (3)</b>	Fierro Fundido ASTM 48	
<b>Sello Mecánico (5)</b>	Anillo	Carbón
	Asiento	Cerámica
	Elastómero	Buna-N
	Partes Mecánicas	Latón.
	Resorte	304 SS

**BOMBA TIPO 341 | 5 x 6 x 11**

**Dimensiones**

Armazón	A	B	C	D	E	F	J	H	I	J
215JM	8-1/16 (205)	9 (229)	8-1/2 (216)	9-1/2 (241)	10-1/8 (257)	9-1/8 (232)	17-3/4 (451)	7 (178)	8 (203)	5-1/4 (133)
254JM	8-1/16 (205)	9 (229)	10 (254)	11-1/4 (286)	10-1/8 (257)	10-1/8 (257)	19-3/8 (492)	8-1/4 (210)	9-1/2 (241)	6-1/4 (159)
256JM	8-1/16 (205)	9 (229)	10 (254)	11-1/4 (286)	10-1/8 (257)	10-1/8 (257)	20 (508)	10 (254)	11-1/4 (286)	6-1/4 (159)
215JM	8-1/16 (205)	9 (229)	8-1/2 (216)	9-1/2 (241)	10-1/8 (257)	9-1/8 (232)	17-3/4 (451)	7 (178)	8 (203)	5-1/4 (133)
254JM	8-1/16 (205)	9 (229)	10 (254)	11-1/4 (286)	10-1/8 (257)	10-1/8 (257)	19-3/8 (492)	8-1/4 (210)	9-1/2 (241)	6-1/4 (159)
256JM	8-1/16 (205)	9 (229)	10 (254)	11-1/4 (286)	10-1/8 (257)	10-1/8 (257)	20 (508)	10 (254)	11-1/4 (286)	6-1/4 (159)
284JM	8-1/16 (205)	9 (229)	11 (279)	12-7/8 (327)	10-1/8 (257)	10-1/8 (257)	23-7/8 (607)	9-1/2 (241)	12-1/4 (311)	7 (178)
286JM	8-1/16 (205)	9 (229)	11 (279)	12-7/8 (327)	10-1/8 (257)	10-1/8 (257)	23-7/8 (607)	11 (279)	13-3/4 (349)	7 (178)
324JM	8-1/16 (205)	9 (229)	12-1/2 (318)	15 (381)	10-1/8 (257)	10-1/8 (257)	22-1/4 (565)	10-1/2 (267)	14 (355)	8 (203)

**NOTAS:**

1. - Todas las dimensiones en pulgadas y milímetros.
2. - Las dimensiones pueden tener ciertas variaciones.
3. - N/A = No Aplica.
4. - Las dimensiones de la caja de conexión no están especificadas ya que varían dependiendo el fabricante del motor.
5. - Dimensión "H" es aproximada.

Queda prohibida la reproducción total o parcial de este material por cualquier medio sin el previo y expreso consentimiento por escrito del representante legal de PICSA Bombas y Sistemas.

HP	RPM	Armazón
5	1150	215JM
7.5	1150	254JM
10	1150	256JM
10	1750	215JM
15	1750	254JM
20	1750	256JM
25	1750	284JM
30	1750	286JM
40	1750	324JM



**PICSA**<sup>®</sup>

Bombas y Sistemas

**SUBMITTAL**

**IDENTIFICACIÓN DE LA BOMBA**

TIPO	MODELO	MOTOR	HP	RPM	CÓDIGO
341	5 x 6 x 11	ELECTRICO	7.5 HP	1150 RPM	92-016403
Bomba centrífuga horizontal, Succión axial bridada de 6” y descarga bridada por arriba de 5”					

Para una mejor identificación de su bomba seleccionada para las condiciones de operación de su equipo es necesaria la información que a continuación se le proporcionara y aparece en la placa de datos de su bomba. Esto nos ayudará a brindarle un mejor servicio.

**BOMBA**

No. de Serie   Referencia	XXXXXX	
Tipo	341	
Modelo o Tamaño	5 x 6 x 11	
Carga Nominal (LPM o GPM)	XXX GPM	XXX GPM
Altura nominal (mca o ftca)	XXX ftca	XXX mca
Velocidad de la bomba	1150 RPM	

Nota: Nota: Generalmente en la placa de datos de la bomba se imprimen con número de golpe, el gasto en LPM (litros por minuto) y la carga en mca (metros colna de agua), en los espacios diseñados para este fin

LÍQUIDO	Temperatura min. del líquido	Temperatura max. del líquido
Agua Potable	-5 °C	110 °C



**IDENTIFICACIÓN DE MOTOR**
**Datos Eléctricos**

	Armazón	No. de Polos	Potencia Nominal	Pot. (BHP) requerida por bomba
	254T	6	7.5 HP	XXX BHP
Frecuencia de red	Corriente nominal	Factor de servicio	Corriente de Arranque	Torque nominal
60 Hz	20 / 10 A	1.15	63 A	33 Lb-Ft
Voltaje	Velocidad nominal	Grado de protección	Clase de aislamiento	Eficiencia
230/460 V	1150 RPM	IP55	F	PREMIUM

**OTROS**
**BOMBA**

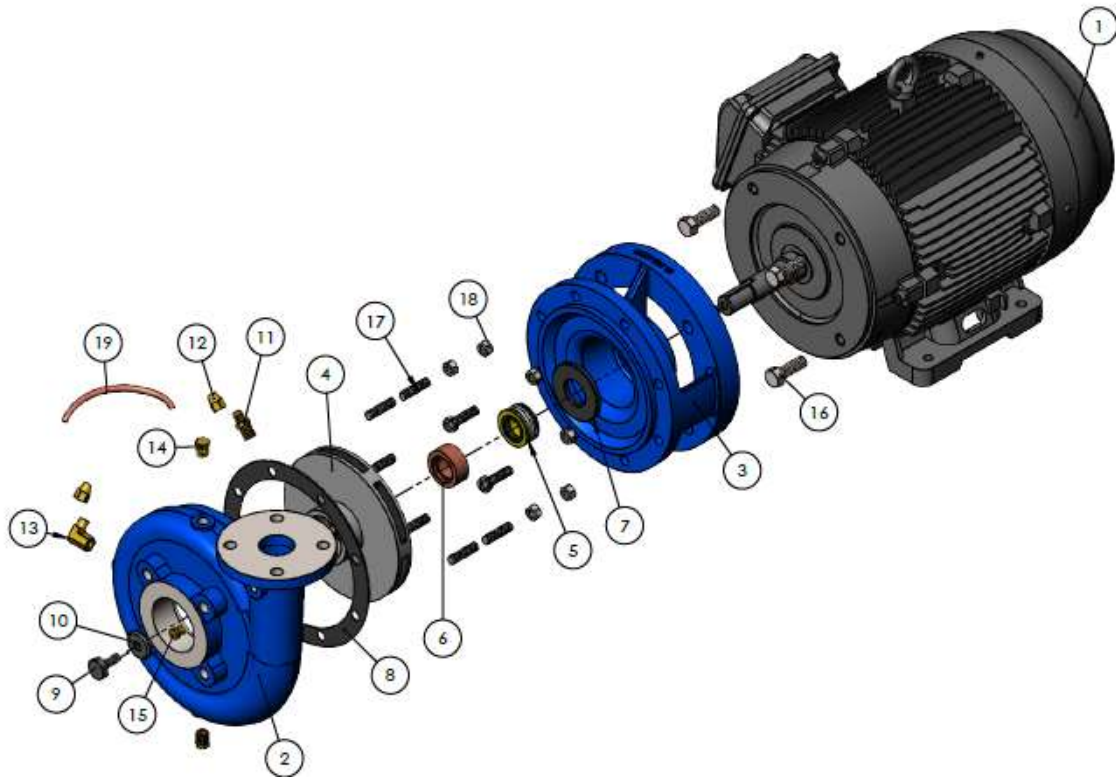
PESO	166 kg



Nota: Nota: Los motores utilizados en las bombas tienen su propia placa de datos de la cuál se deben tomar los datos solicitados. La información puede variar dependiendo el fabricante por lo que se recomienda no tomar datos nominales de catálogos o folletos.

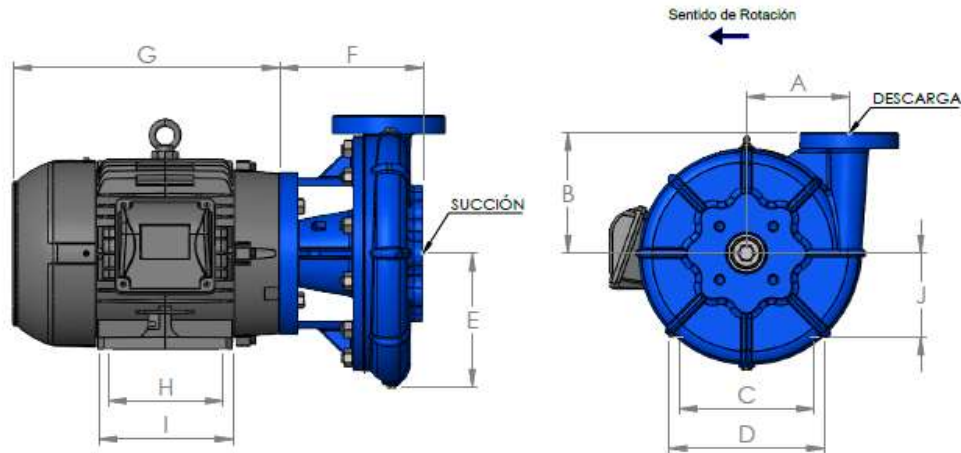


**EXPLOSIVO**



**Material de Construcción**

Componentes de la Motobomba	Fabricación Estándar	
<b>Carcasa (2)</b>	Fierro Fundido ASTM 48	
<b>Impulsor (4)</b>	Fierro Fundido ASTM 48	
<b>Flecha (N/A)</b>	Acero AISI C1045	
<b>Manguito (6)</b>	Bronce ASTM B-145 <sup>a</sup>	
<b>Adaptador (3)</b>	Fierro Fundido ASTM 48	
<b>Sello Mecánico (5)</b>	Anillo	Carbón
	Asiento	Cerámica
	Elastómero	Buna-N
	Partes Mecánicas	Latón.
	Resorte	304 SS

**BOMBA TIPO 341 | 5 x 6 x 11**

**Dimensiones**

Armazón	A	B	C	D	E	F	J	H	I	J
215JM	8-1/16 (205)	9 (229)	8-1/2 (216)	9-1/2 (241)	10-1/8 (257)	9-1/8 (232)	17-3/4 (451)	7 (178)	8 (203)	5-1/4 (133)
254JM	8-1/16 (205)	9 (229)	10 (254)	11-1/4 (286)	10-1/8 (257)	10-1/8 (257)	19-3/8 (492)	8-1/4 (210)	9-1/2 (241)	6-1/4 (159)
256JM	8-1/16 (205)	9 (229)	10 (254)	11-1/4 (286)	10-1/8 (257)	10-1/8 (257)	20 (508)	10 (254)	11-1/4 (286)	6-1/4 (159)
215JM	8-1/16 (205)	9 (229)	8-1/2 (216)	9-1/2 (241)	10-1/8 (257)	9-1/8 (232)	17-3/4 (451)	7 (178)	8 (203)	5-1/4 (133)
254JM	8-1/16 (205)	9 (229)	10 (254)	11-1/4 (286)	10-1/8 (257)	10-1/8 (257)	19-3/8 (492)	8-1/4 (210)	9-1/2 (241)	6-1/4 (159)
256JM	8-1/16 (205)	9 (229)	10 (254)	11-1/4 (286)	10-1/8 (257)	10-1/8 (257)	20 (508)	10 (254)	11-1/4 (286)	6-1/4 (159)
284JM	8-1/16 (205)	9 (229)	11 (279)	12-7/8 (327)	10-1/8 (257)	10-1/8 (257)	23-7/8 (607)	9-1/2 (241)	12-1/4 (311)	7 (178)
286JM	8-1/16 (205)	9 (229)	11 (279)	12-7/8 (327)	10-1/8 (257)	10-1/8 (257)	23-7/8 (607)	11 (279)	13-3/4 (349)	7 (178)
324JM	8-1/16 (205)	9 (229)	12-1/2 (318)	15 (381)	10-1/8 (257)	10-1/8 (257)	22-1/4 (565)	10-1/2 (267)	14 (355)	8 (203)

**NOTAS:**

1. - Todas las dimensiones en pulgadas y milímetros.
2. - Las dimensiones pueden tener ciertas variaciones.
3. - N/A = No Aplica.
4. - Las dimensiones de la caja de conexión no están especificadas ya que varían dependiendo el fabricante del motor.
5. - Dimensión "H" es aproximada.

Queda prohibida la reproducción total o parcial de este material por cualquier medio sin el previo y expreso consentimiento por escrito del representante legal de PICSA Bombas y Sistemas.

HP	RPM	Armazón
5	1150	215JM
7.5	1150	254JM
10	1150	256JM
10	1750	215JM
15	1750	254JM
20	1750	256JM
25	1750	284JM
30	1750	286JM
40	1750	324JM



**PICSA**<sup>®</sup>

Bombas y Sistemas

**SUBMITTAL**

**IDENTIFICACIÓN DE LA BOMBA**

TIPO	MODELO	MOTOR	HP	RPM	CÓDIGO
341	5 x 6 x 11	ELECTRICO	10 HP	1750 RPM	92-0164049
Bomba centrífuga horizontal, Succión axial bridada de 6” y descarga bridada por arriba de 5”					

Para una mejor identificación de su bomba seleccionada para las condiciones de operación de su equipo es necesaria la información que a continuación se le proporcionara y aparece en la placa de datos de su bomba. Esto nos ayudará a brindarle un mejor servicio.

**BOMBA**

No. de Serie   Referencia	XXXXXX	
Tipo	341	
Modelo o Tamaño	5 x 6 x 11	
Carga Nominal (LPM o GPM)	XXX GPM	XXX GPM
Altura nominal (mca o ftca)	XXX ftca	XXX mca
Velocidad de la bomba	1750 RPM	

Nota: Nota: Generalmente en la placa de datos de la bomba se imprimen con número de golpe, el gasto en LPM (litros por minuto) y la carga en mca (metros colna de agua), en los espacios diseñados para este fin

LÍQUIDO	Temperatura min. del líquido	Temperatura max. del líquido
Agua Potable	-5 °C	110 °C

**IDENTIFICACIÓN DE MOTOR**
**Datos Eléctricos**

	Armazón	No. de Polos	Potencia Nominal	Pot. (BHP) requerida por bomba
	215T	4	10 HP	XXX BHP
Frecuencia de red	Corriente nominal	Factor de servicio	Corriente de Arranque	Torque nominal
60 Hz	25 / 12.5 A	1.15	81 A	30 Lb-Ft
Voltaje	Velocidad nominal	Grado de protección	Clase de aislamiento	Eficiencia
230/460 V	1750 RPM	IP55	F	PREMIUM

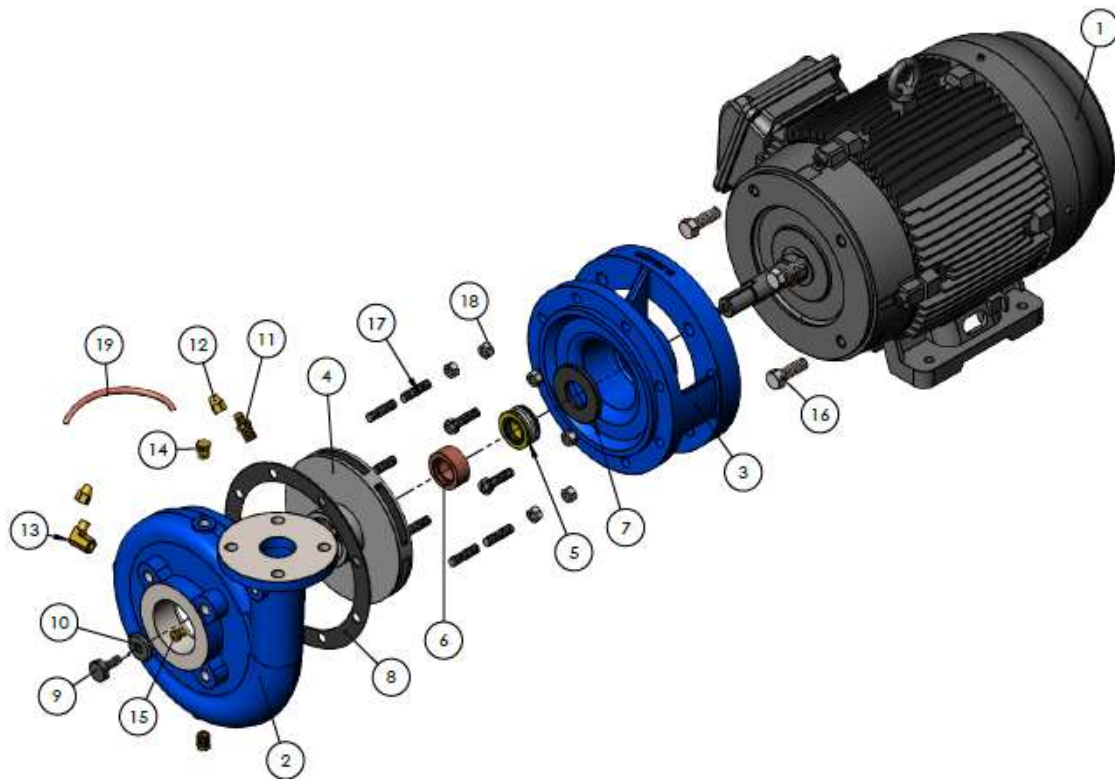
**OTROS**
**BOMBA**

PESO	183 kg



Nota: Nota: Los motores utilizados en las bombas tienen su propia placa de datos de la cuál se deben tomar los datos solicitados. La información puede variar dependiendo el fabricante por lo que se recomienda no tomar datos nominales de catálogos o folletos.

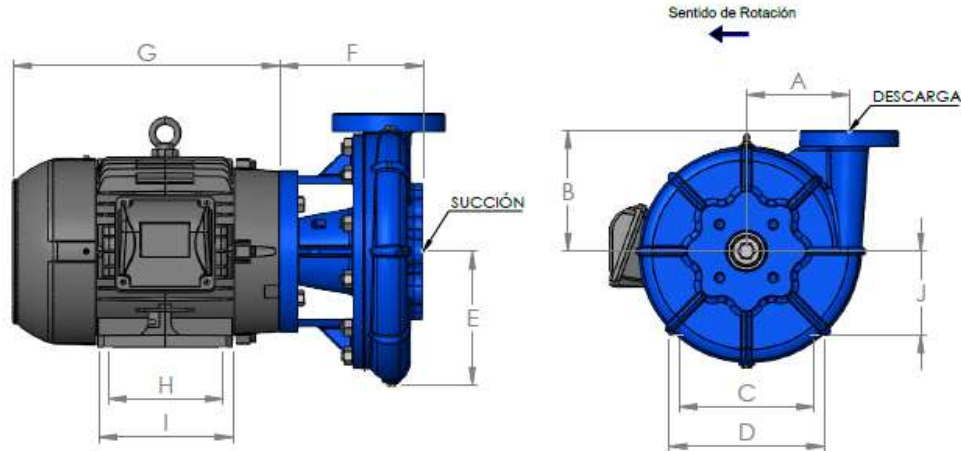
**EXPLOSIVO**



**Material de Construcción**

Componentes de la Motobomba	Fabricación Estándar	
<b>Carcasa (2)</b>	Fierro Fundido ASTM 48	
<b>Impulsor (4)</b>	Fierro Fundido ASTM 48	
<b>Flecha (N/A)</b>	Acero AISI C1045	
<b>Manguito (6)</b>	Bronce ASTM B-145 <sup>a</sup>	
<b>Adaptador (3)</b>	Fierro Fundido ASTM 48	
<b>Sello Mecánico (5)</b>	Anillo	Carbón
	Asiento	Cerámica
	Elastómero	Buna-N
	Partes Mecánicas	Latón.
	Resorte	304 SS



**BOMBA TIPO 341 | 5 x 6 x 11**

**Dimensiones**

Armazón	A	B	C	D	E	F	J	H	I	J
215JM	8-1/16 (205)	9 (229)	8-1/2 (216)	9-1/2 (241)	10-1/8 (257)	9-1/8 (232)	17-3/4 (451)	7 (178)	8 (203)	5-1/4 (133)
254JM	8-1/16 (205)	9 (229)	10 (254)	11-1/4 (286)	10-1/8 (257)	10-1/8 (257)	19-3/8 (492)	8-1/4 (210)	9-1/2 (241)	6-1/4 (159)
256JM	8-1/16 (205)	9 (229)	10 (254)	11-1/4 (286)	10-1/8 (257)	10-1/8 (257)	20 (508)	10 (254)	11-1/4 (286)	6-1/4 (159)
215JM	8-1/16 (205)	9 (229)	8-1/2 (216)	9-1/2 (241)	10-1/8 (257)	9-1/8 (232)	17-3/4 (451)	7 (178)	8 (203)	5-1/4 (133)
254JM	8-1/16 (205)	9 (229)	10 (254)	11-1/4 (286)	10-1/8 (257)	10-1/8 (257)	19-3/8 (492)	8-1/4 (210)	9-1/2 (241)	6-1/4 (159)
256JM	8-1/16 (205)	9 (229)	10 (254)	11-1/4 (286)	10-1/8 (257)	10-1/8 (257)	20 (508)	10 (254)	11-1/4 (286)	6-1/4 (159)
284JM	8-1/16 (205)	9 (229)	11 (279)	12-7/8 (327)	10-1/8 (257)	10-1/8 (257)	23-7/8 (607)	9-1/2 (241)	12-1/4 (311)	7 (178)
286JM	8-1/16 (205)	9 (229)	11 (279)	12-7/8 (327)	10-1/8 (257)	10-1/8 (257)	23-7/8 (607)	11 (279)	13-3/4 (349)	7 (178)
324JM	8-1/16 (205)	9 (229)	12-1/2 (318)	15 (381)	10-1/8 (257)	10-1/8 (257)	22-1/4 (565)	10-1/2 (267)	14 (355)	8 (203)

**NOTAS:**

1. - Todas las dimensiones en pulgadas y milímetros.
2. - Las dimensiones pueden tener ciertas variaciones.
3. - N/A = No Aplica.
4. - Las dimensiones de la caja de conexión no están especificadas ya que varían dependiendo el fabricante del motor.
5. - Dimensión "H" es aproximada.

Queda prohibida la reproducción total o parcial de este material por cualquier medio sin el previo y expreso consentimiento por escrito del representante legal de PICSA Bombas y Sistemas.

HP	RPM	Armazón
5	1150	215JM
7.5	1150	254JM
10	1150	256JM
10	1750	215JM
15	1750	254JM
20	1750	256JM
25	1750	284JM
30	1750	286JM
40	1750	324JM



**PICSA**<sup>®</sup>

Bombas y Sistemas

**SUBMITTAL**

**IDENTIFICACIÓN DE LA BOMBA**

TIPO	MODELO	MOTOR	HP	RPM	CÓDIGO
341	5 x 6 x 11	ELECTRICO	10 HP	1150 RPM	92-016404
Bomba centrífuga horizontal, Succión axial bridada de 6” y descarga bridada por arriba de 5”					

Para una mejor identificación de su bomba seleccionada para las condiciones de operación de su equipo es necesaria la información que a continuación se le proporcionara y aparece en la placa de datos de su bomba. Esto nos ayudará a brindarle un mejor servicio.

**BOMBA**

No. de Serie   Referencia	XXXXXX	
Tipo	341	
Modelo o Tamaño	5 x 6 x 11	
Carga Nominal (LPM o GPM)	XXX GPM	XXX GPM
Altura nominal (mca o ftca)	XXX ftca	XXX mca
Velocidad de la bomba	1150 RPM	

Nota: Nota: Generalmente en la placa de datos de la bomba se imprimen con número de golpe, el gasto en LPM (litros por minuto) y la carga en mca (metros colna de agua), en los espacios diseñados para este fin

LÍQUIDO	Temperatura min. del líquido	Temperatura max. del líquido
Agua Potable	-5 °C	110 °C

**IDENTIFICACIÓN DE MOTOR**
**Datos Eléctricos**

	Armazón	No. de Polos	Potencia Nominal	Pot. (BHP) requerida por bomba
	256T	6	10 HP	XXX BHP
Frecuencia de red	Corriente nominal	Factor de servicio	Corriente de Arranque	Torque nominal
60 Hz	27 / 13.5 A	1.15	81 A	45 Lb-Ft
Voltaje	Velocidad nominal	Grado de protección	Clase de aislamiento	Eficiencia
230/460 V	1150 RPM	IP55	F	PREMIUM

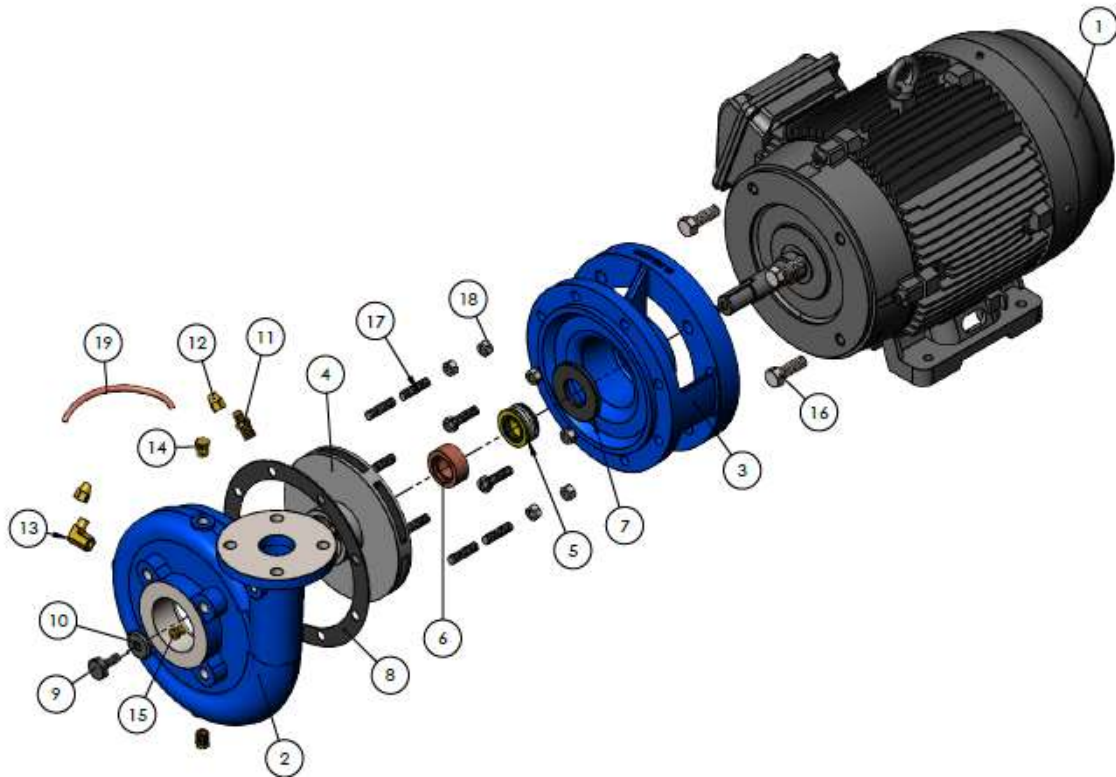
**OTROS**
**BOMBA**

PESO	183 kg



Nota: Nota: Los motores utilizados en las bombas tienen su propia placa de datos de la cuál se deben tomar los datos solicitados. La información puede variar dependiendo el fabricante por lo que se recomienda no tomar datos nominales de catálogos o folletos.

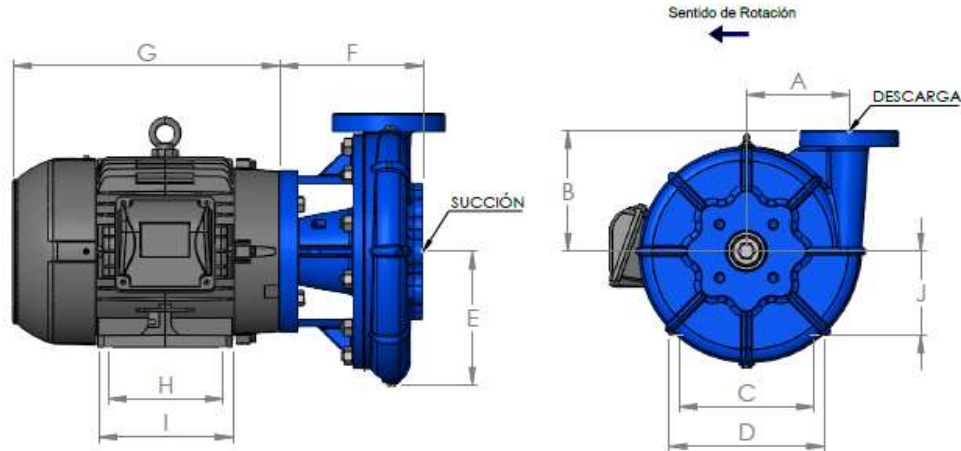
**EXPLOSIVO**



**Material de Construcción**

Componentes de la Motobomba	Fabricación Estándar	
<b>Carcasa (2)</b>	Fierro Fundido ASTM 48	
<b>Impulsor (4)</b>	Fierro Fundido ASTM 48	
<b>Flecha (N/A)</b>	Acero AISI C1045	
<b>Manguito (6)</b>	Bronce ASTM B-145 <sup>a</sup>	
<b>Adaptador (3)</b>	Fierro Fundido ASTM 48	
<b>Sello Mecánico (5)</b>	Anillo	Carbón
	Asiento	Cerámica
	Elastómero	Buna-N
	Partes Mecánicas	Latón.
	Resorte	304 SS

BOMBA TIPO 341 | 5 x 6 x 11



**Dimensiones**

Armazón	A	B	C	D	E	F	J	H	I	J
215JM	8-1/16 (205)	9 (229)	8-1/2 (216)	9-1/2 (241)	10-1/8 (257)	9-1/8 (232)	17-3/4 (451)	7 (178)	8 (203)	5-1/4 (133)
254JM	8-1/16 (205)	9 (229)	10 (254)	11-1/4 (286)	10-1/8 (257)	10-1/8 (257)	19-3/8 (492)	8-1/4 (210)	9-1/2 (241)	6-1/4 (159)
256JM	8-1/16 (205)	9 (229)	10 (254)	11-1/4 (286)	10-1/8 (257)	10-1/8 (257)	20 (508)	10 (254)	11-1/4 (286)	6-1/4 (159)
215JM	8-1/16 (205)	9 (229)	8-1/2 (216)	9-1/2 (241)	10-1/8 (257)	9-1/8 (232)	17-3/4 (451)	7 (178)	8 (203)	5-1/4 (133)
254JM	8-1/16 (205)	9 (229)	10 (254)	11-1/4 (286)	10-1/8 (257)	10-1/8 (257)	19-3/8 (492)	8-1/4 (210)	9-1/2 (241)	6-1/4 (159)
256JM	8-1/16 (205)	9 (229)	10 (254)	11-1/4 (286)	10-1/8 (257)	10-1/8 (257)	20 (508)	10 (254)	11-1/4 (286)	6-1/4 (159)
284JM	8-1/16 (205)	9 (229)	11 (279)	12-7/8 (327)	10-1/8 (257)	10-1/8 (257)	23-7/8 (607)	9-1/2 (241)	12-1/4 (311)	7 (178)
286JM	8-1/16 (205)	9 (229)	11 (279)	12-7/8 (327)	10-1/8 (257)	10-1/8 (257)	23-7/8 (607)	11 (279)	13-3/4 (349)	7 (178)
324JM	8-1/16 (205)	9 (229)	12-1/2 (318)	15 (381)	10-1/8 (257)	10-1/8 (257)	22-1/4 (565)	10-1/2 (267)	14 (355)	8 (203)

**NOTAS:**

1. - Todas las dimensiones en pulgadas y milímetros.
2. - Las dimensiones pueden tener ciertas variaciones.
3. - N/A = No Aplica.
4. - Las dimensiones de la caja de conexión no están especificadas ya que varían dependiendo el fabricante del motor.
5. - Dimensión "H" es aproximada.

Queda prohibida la reproducción total o parcial de este material por cualquier medio sin el previo y expreso consentimiento por escrito del representante legal de PICSA Bombas y Sistemas.

HP	RPM	Armazón
5	1150	215JM
7.5	1150	254JM
10	1150	256JM
10	1750	215JM
15	1750	254JM
20	1750	256JM
25	1750	284JM
30	1750	286JM
40	1750	324JM





**PICSA**<sup>®</sup>

Bombas y Sistemas

**SUBMITTAL**

**IDENTIFICACIÓN DE LA BOMBA**

TIPO	MODELO	MOTOR	HP	RPM	CÓDIGO
341	5 x 6 x 11	ELECTRICO	15 HP	1750 RPM	92-016405
Bomba centrífuga horizontal, Succión axial bridada de 6” y descarga bridada por arriba de 5”					

Para una mejor identificación de su bomba seleccionada para las condiciones de operación de su equipo es necesaria la información que a continuación se le proporcionara y aparece en la placa de datos de su bomba. Esto nos ayudará a brindarle un mejor servicio.

**BOMBA**

No. de Serie   Referencia	XXXXXX	
Tipo	341	
Modelo o Tamaño	5 x 6 x 11	
Carga Nominal (LPM o GPM)	XXX GPM	XXX GPM
Altura nominal (mca o ftca)	XXX ftca	XXX mca
Velocidad de la bomba	1750 RPM	

Nota: Nota: Generalmente en la placa de datos de la bomba se imprimen con número de golpe, el gasto en LPM (litros por minuto) y la carga en mca (metros colna de agua), en los espacios diseñados para este fin

LÍQUIDO	Temperatura min. del líquido	Temperatura max. del líquido
Agua Potable	-5 °C	110 °C

**IDENTIFICACIÓN DE MOTOR**
**Datos Eléctricos**

	Armazón	No. de Polos	Potencia Nominal	Pot. (BHP) requerida por bomba
	254T	4	15 HP	XXX BHP
Frecuencia de red	Corriente nominal	Factor de servicio	Corriente de Arranque	Torque nominal
60 Hz	38 / 19 A	1.15	116 A	44 Lb-Ft
Voltaje	Velocidad nominal	Grado de protección	Clase de aislamiento	Eficiencia
230/460 V	1750 RPM	IP55	F	PREMIUM

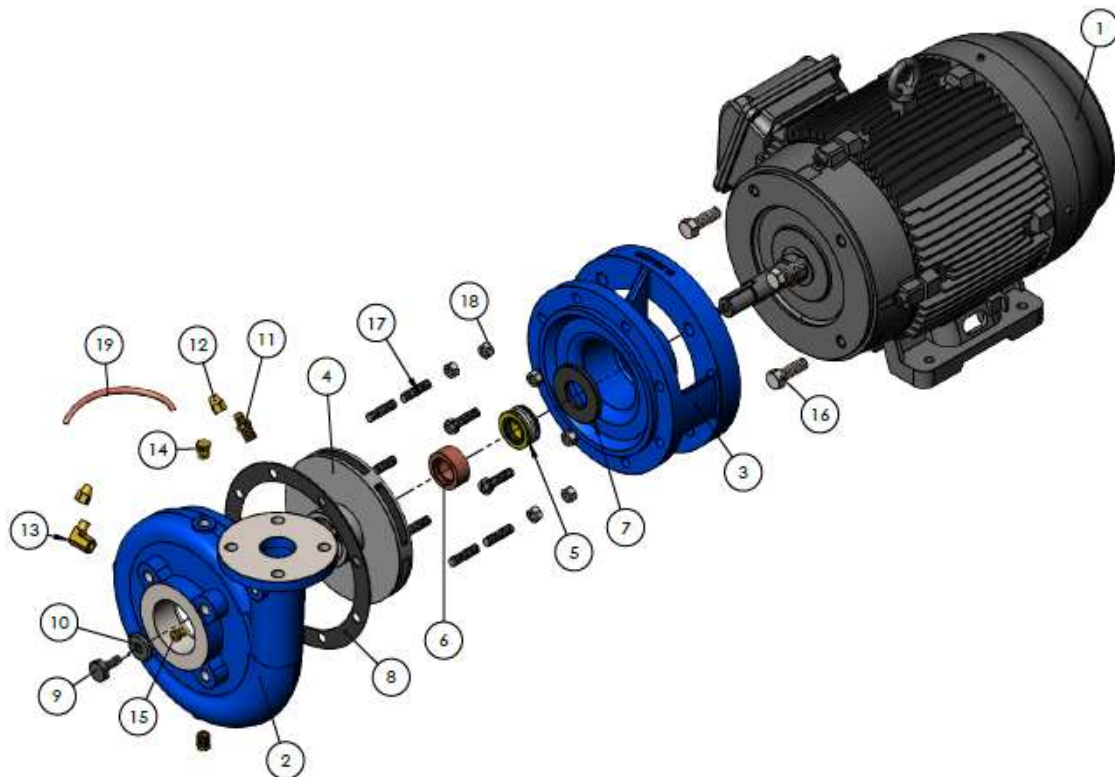
**OTROS**
**BOMBA**

PESO	232 kg



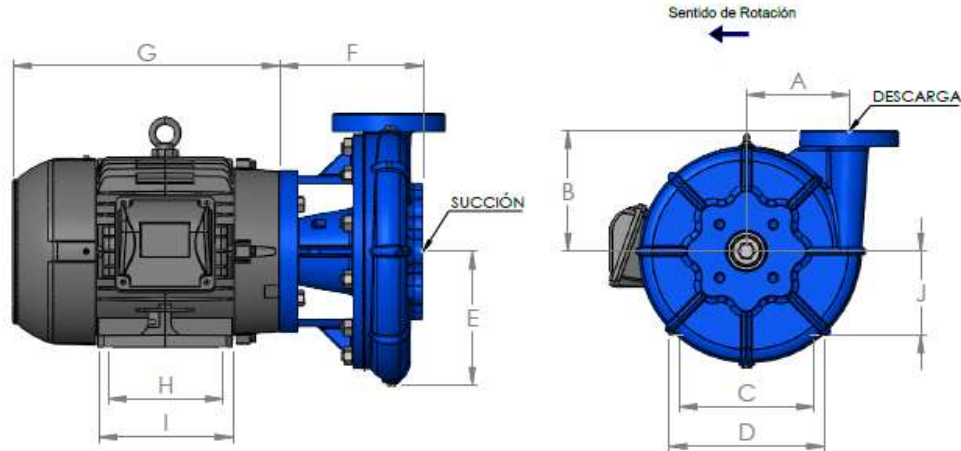
Nota: Nota: Los motores utilizados en las bombas tienen su propia placa de datos de la cuál se deben tomar los datos solicitados. La información puede variar dependiendo el fabricante por lo que se recomienda no tomar datos nominales de catálogos o folletos.

**EXPLOSIVO**



**Material de Construcción**

Componentes de la Motobomba	Fabricación Estándar	
<b>Carcasa (2)</b>	Fierro Fundido ASTM 48	
<b>Impulsor (4)</b>	Fierro Fundido ASTM 48	
<b>Flecha (N/A)</b>	Acero AISI C1045	
<b>Manguito (6)</b>	Bronce ASTM B-145 <sup>a</sup>	
<b>Adaptador (3)</b>	Fierro Fundido ASTM 48	
<b>Sello Mecánico (5)</b>	Anillo	Carbón
	Asiento	Cerámica
	Elastómero	Buna-N
	Partes Mecánicas	Latón.
	Resorte	304 SS

**BOMBA TIPO 341 | 5 x 6 x 11**

**Dimensiones**

Armazón	A	B	C	D	E	F	J	H	I	J
215JM	8-1/16 (205)	9 (229)	8-1/2 (216)	9-1/2 (241)	10-1/8 (257)	9-1/8 (232)	17-3/4 (451)	7 (178)	8 (203)	5-1/4 (133)
254JM	8-1/16 (205)	9 (229)	10 (254)	11-1/4 (286)	10-1/8 (257)	10-1/8 (257)	19-3/8 (492)	8-1/4 (210)	9-1/2 (241)	6-1/4 (159)
256JM	8-1/16 (205)	9 (229)	10 (254)	11-1/4 (286)	10-1/8 (257)	10-1/8 (257)	20 (508)	10 (254)	11-1/4 (286)	6-1/4 (159)
215JM	8-1/16 (205)	9 (229)	8-1/2 (216)	9-1/2 (241)	10-1/8 (257)	9-1/8 (232)	17-3/4 (451)	7 (178)	8 (203)	5-1/4 (133)
<b>254JM</b>	<b>8-1/16 (205)</b>	<b>9 (229)</b>	<b>10 (254)</b>	<b>11-1/4 (286)</b>	<b>10-1/8 (257)</b>	<b>10-1/8 (257)</b>	<b>19-3/8 (492)</b>	<b>8-1/4 (210)</b>	<b>9-1/2 (241)</b>	<b>6-1/4 (159)</b>
256JM	8-1/16 (205)	9 (229)	10 (254)	11-1/4 (286)	10-1/8 (257)	10-1/8 (257)	20 (508)	10 (254)	11-1/4 (286)	6-1/4 (159)
284JM	8-1/16 (205)	9 (229)	11 (279)	12-7/8 (327)	10-1/8 (257)	10-1/8 (257)	23-7/8 (607)	9-1/2 (241)	12-1/4 (311)	7 (178)
286JM	8-1/16 (205)	9 (229)	11 (279)	12-7/8 (327)	10-1/8 (257)	10-1/8 (257)	23-7/8 (607)	11 (279)	13-3/4 (349)	7 (178)
324JM	8-1/16 (205)	9 (229)	12-1/2 (318)	15 (381)	10-1/8 (257)	10-1/8 (257)	22-1/4 (565)	10-1/2 (267)	14 (355)	8 (203)

**NOTAS:**

1. - Todas las dimensiones en pulgadas y milímetros.
2. - Las dimensiones pueden tener ciertas variaciones.
3. - N/A = No Aplica.
4. - Las dimensiones de la caja de conexión no están especificadas ya que varían dependiendo el fabricante del motor.
5. - Dimensión "H" es aproximada.

Queda prohibida la reproducción total o parcial de este material por cualquier medio sin el previo y expreso consentimiento por escrito del representante legal de PICSA Bombas y Sistemas.

HP	RPM	Armazón
5	1150	215JM
7.5	1150	254JM
10	1150	256JM
10	1750	215JM
15	1750	254JM
20	1750	256JM
25	1750	284JM
30	1750	286JM
40	1750	324JM



**PICSA**<sup>®</sup>

Bombas y Sistemas

**SUBMITTAL**

**IDENTIFICACIÓN DE LA BOMBA**

TIPO	MODELO	MOTOR	HP	RPM	CÓDIGO
341	5 x 6 x 11	ELECTRICO	20 HP	1750 RPM	92-016406
Bomba centrífuga horizontal, Succión axial bridada de 6” y descarga bridada por arriba de 5”					

Para una mejor identificación de su bomba seleccionada para las condiciones de operación de su equipo es necesaria la información que a continuación se le proporcionara y aparece en la placa de datos de su bomba. Esto nos ayudará a brindarle un mejor servicio.

**BOMBA**

No. de Serie   Referencia	XXXXXX	
Tipo	341	
Modelo o Tamaño	5 x 6 x 11	
Carga Nominal (LPM o GPM)	XXX GPM	XXX GPM
Altura nominal (mca o ftca)	XXX ftca	XXX mca
Velocidad de la bomba	1750 RPM	

Nota: Nota: Generalmente en la placa de datos de la bomba se imprimen con número de golpe, el gasto en LPM (litros por minuto) y la carga en mca (metros colna de agua), en los espacios diseñados para este fin

LÍQUIDO	Temperatura min. del líquido	Temperatura max. del líquido
Agua Potable	-5 °C	110 °C



**IDENTIFICACIÓN DE MOTOR**
**Datos Eléctricos**

	Armazón	No. de Polos	Potencia Nominal	Pot. (BHP) requerida por bomba
	256T	4	20 HP	XXX BHP
Frecuencia de red	Corriente nominal	Factor de servicio	Corriente de Arranque	Torque nominal
60 Hz	50 / 25 A	1.15	145 A	60 Lb-Ft
Voltaje	Velocidad nominal	Grado de protección	Clase de aislamiento	Eficiencia
230/460 V	1750 RPM	IP55	F	PREMIUM

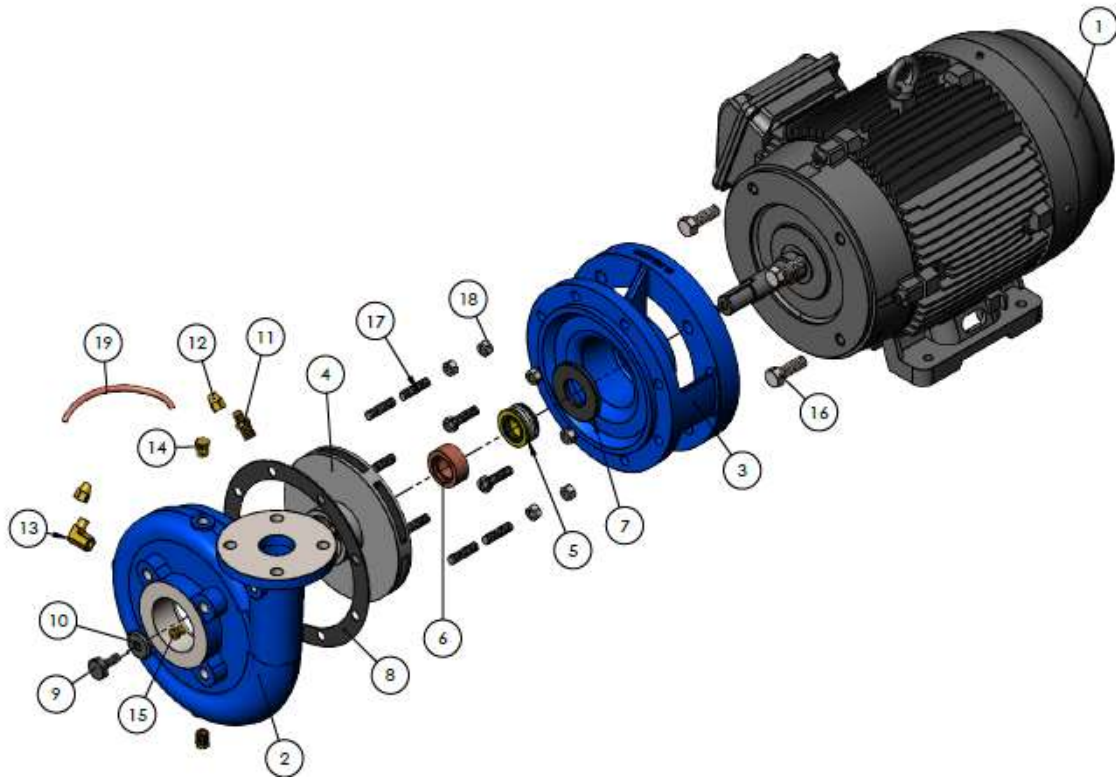
**OTROS**
**BOMBA**

PESO	261 kg



Nota: Nota: Los motores utilizados en las bombas tienen su propia placa de datos de la cuál se deben tomar los datos solicitados. La información puede variar dependiendo el fabricante por lo que se recomienda no tomar datos nominales de catálogos o folletos.

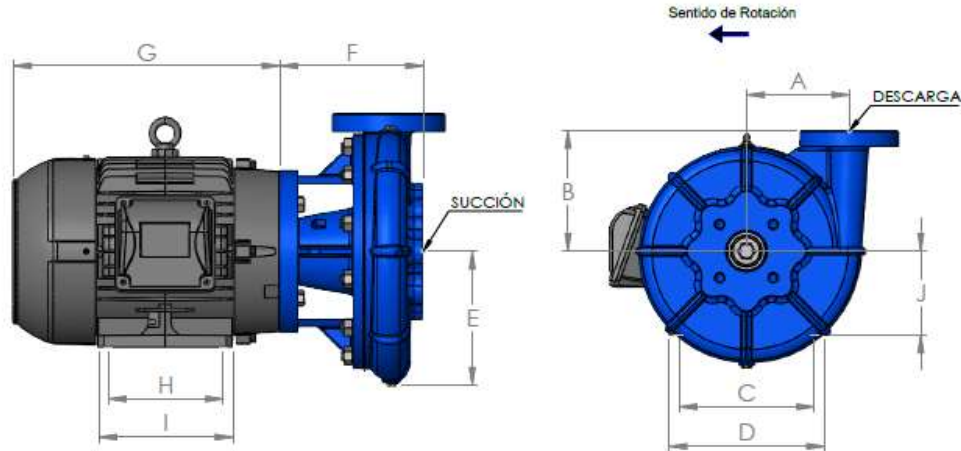
**EXPLOSIVO**



**Material de Construcción**

Componentes de la Motobomba	Fabricación Estándar	
<b>Carcasa (2)</b>	Fierro Fundido ASTM 48	
<b>Impulsor (4)</b>	Fierro Fundido ASTM 48	
<b>Flecha (N/A)</b>	Acero AISI C1045	
<b>Manguito (6)</b>	Bronce ASTM B-145 <sup>a</sup>	
<b>Adaptador (3)</b>	Fierro Fundido ASTM 48	
<b>Sello Mecánico (5)</b>	Anillo	Carbón
	Asiento	Cerámica
	Elastómero	Buna-N
	Partes Mecánicas	Latón.
	Resorte	304 SS

**BOMBA TIPO 341 | 5 x 6 x 11**



**Dimensiones**

Armazón	A	B	C	D	E	F	J	H	I	J
215JM	8-1/16 (205)	9 (229)	8-1/2 (216)	9-1/2 (241)	10-1/8 (257)	9-1/8 (232)	17-3/4 (451)	7 (178)	8 (203)	5-1/4 (133)
254JM	8-1/16 (205)	9 (229)	10 (254)	11-1/4 (286)	10-1/8 (257)	10-1/8 (257)	19-3/8 (492)	8-1/4 (210)	9-1/2 (241)	6-1/4 (159)
256JM	8-1/16 (205)	9 (229)	10 (254)	11-1/4 (286)	10-1/8 (257)	10-1/8 (257)	20 (508)	10 (254)	11-1/4 (286)	6-1/4 (159)
215JM	8-1/16 (205)	9 (229)	8-1/2 (216)	9-1/2 (241)	10-1/8 (257)	9-1/8 (232)	17-3/4 (451)	7 (178)	8 (203)	5-1/4 (133)
254JM	8-1/16 (205)	9 (229)	10 (254)	11-1/4 (286)	10-1/8 (257)	10-1/8 (257)	19-3/8 (492)	8-1/4 (210)	9-1/2 (241)	6-1/4 (159)
<b>256JM</b>	<b>8-1/16 (205)</b>	<b>9 (229)</b>	<b>10 (254)</b>	<b>11-1/4 (286)</b>	<b>10-1/8 (257)</b>	<b>10-1/8 (257)</b>	<b>20 (508)</b>	<b>10 (254)</b>	<b>11-1/4 (286)</b>	<b>6-1/4 (159)</b>
284JM	8-1/16 (205)	9 (229)	11 (279)	12-7/8 (327)	10-1/8 (257)	10-1/8 (257)	23-7/8 (607)	9-1/2 (241)	12-1/4 (311)	7 (178)
286JM	8-1/16 (205)	9 (229)	11 (279)	12-7/8 (327)	10-1/8 (257)	10-1/8 (257)	23-7/8 (607)	11 (279)	13-3/4 (349)	7 (178)
324JM	8-1/16 (205)	9 (229)	12-1/2 (318)	15 (381)	10-1/8 (257)	10-1/8 (257)	22-1/4 (565)	10-1/2 (267)	14 (355)	8 (203)

**NOTAS:**

1. - Todas las dimensiones en pulgadas y milímetros.
2. - Las dimensiones pueden tener ciertas variaciones.
3. - N/A = No Aplica.
4. - Las dimensiones de la caja de conexión no están especificadas ya que varían dependiendo el fabricante del motor.
5. - Dimensión "H" es aproximada.

Queda prohibida la reproducción total o parcial de este material por cualquier medio sin el previo y expreso consentimiento por escrito del representante legal de PICSA Bombas y Sistemas.

HP	RPM	Armazón
5	1150	215JM
7.5	1150	254JM
10	1150	256JM
10	1750	215JM
15	1750	254JM
20	1750	256JM
25	1750	284JM
30	1750	286JM
40	1750	324JM



**PICSA**<sup>®</sup>

Bombas y Sistemas

**SUBMITTAL**

**IDENTIFICACIÓN DE LA BOMBA**

TIPO	MODELO	MOTOR	HP	RPM	CÓDIGO
341	5 x 6 x 11	ELECTRICO	25 HP	1750 RPM	92-016407
Bomba centrífuga horizontal, Succión axial bridada de 6” y descarga bridada por arriba de 5”					

Para una mejor identificación de su bomba seleccionada para las condiciones de operación de su equipo es necesaria la información que a continuación se le proporcionara y aparece en la placa de datos de su bomba. Esto nos ayudará a brindarle un mejor servicio.

**BOMBA**

No. de Serie   Referencia	XXXXXX	
Tipo	341	
Modelo o Tamaño	5 x 6 x 11	
Carga Nominal (LPM o GPM)	XXX GPM	XXX GPM
Altura nominal (mca o ftca)	XXX ftca	XXX mca
Velocidad de la bomba	1750 RPM	

Nota: Nota: Generalmente en la placa de datos de la bomba se imprimen con número de golpe, el gasto en LPM (litros por minuto) y la carga en mca (metros colna de agua), en los espacios diseñados para este fin

LÍQUIDO	Temperatura min. del líquido	Temperatura max. del líquido
Agua Potable	-5 °C	110 °C

**IDENTIFICACIÓN DE MOTOR**
**Datos Eléctricos**

	Armazón	No. de Polos	Potencia Nominal	Pot. (BHP) requerida por bomba
	284T	4	25 HP	XXX BHP
Frecuencia de red	Corriente nominal	Factor de servicio	Corriente de Arranque	Torque nominal
60 Hz	60 / 30 A	1.15	183 A	74 Lb-Ft
Voltaje	Velocidad nominal	Grado de protección	Clase de aislamiento	Eficiencia
230/460 V	1750 RPM	IP55	F	PREMIUM

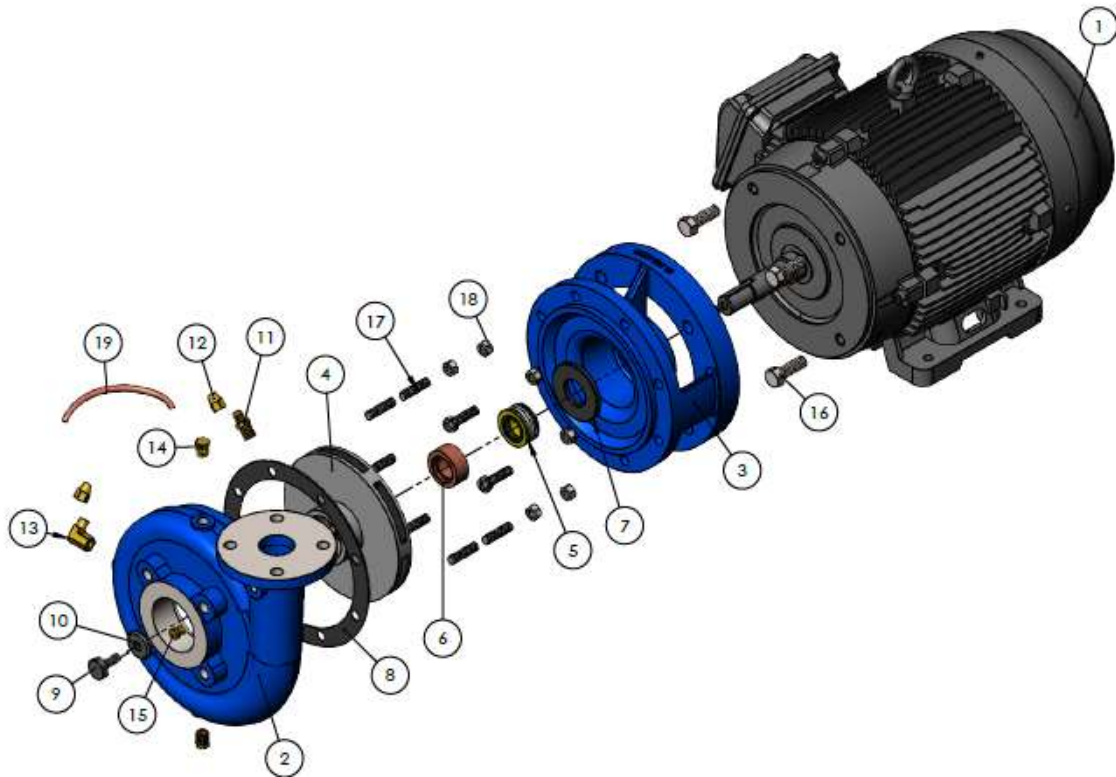
**OTROS**
**BOMBA**

PESO	277 kg



Nota: Nota: Los motores utilizados en las bombas tienen su propia placa de datos de la cuál se deben tomar los datos solicitados. La información puede variar dependiendo el fabricante por lo que se recomienda no tomar datos nominales de catálogos o folletos.

**EXPLOSIVO**

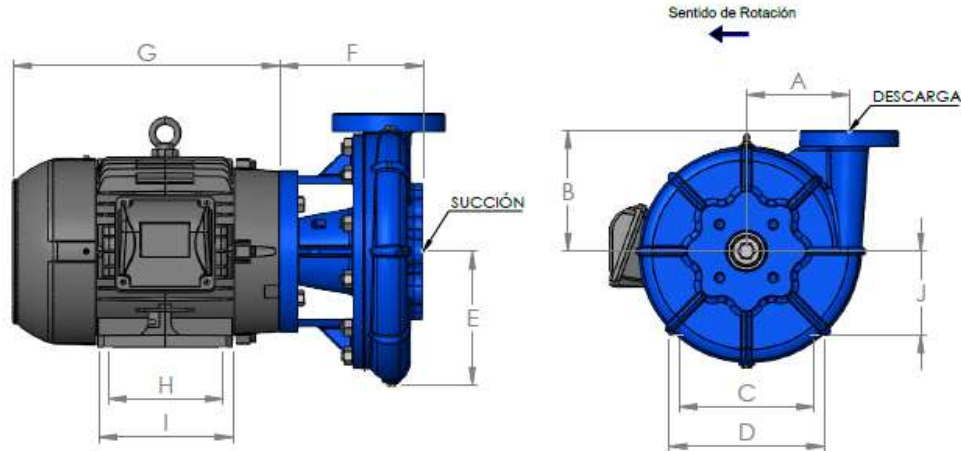


**Material de Construcción**

Componentes de la Motobomba	Fabricación Estándar	
<b>Carcasa (2)</b>	Fierro Fundido ASTM 48	
<b>Impulsor (4)</b>	Fierro Fundido ASTM 48	
<b>Flecha (N/A)</b>	Acero AISI C1045	
<b>Manguito (6)</b>	Bronce ASTM B-145 <sup>a</sup>	
<b>Adaptador (3)</b>	Fierro Fundido ASTM 48	
<b>Sello Mecánico (5)</b>	Anillo	Carbón
	Asiento	Cerámica
	Elastómero	Buna-N
	Partes Mecánicas	Latón.
	Resorte	304 SS



BOMBA TIPO 341 | 5 x 6 x 11



**Dimensiones**

Armazón	A	B	C	D	E	F	J	H	I	J
215JM	8-1/16 (205)	9 (229)	8-1/2 (216)	9-1/2 (241)	10-1/8 (257)	9-1/8 (232)	17-3/4 (451)	7 (178)	8 (203)	5-1/4 (133)
254JM	8-1/16 (205)	9 (229)	10 (254)	11-1/4 (286)	10-1/8 (257)	10-1/8 (257)	19-3/8 (492)	8-1/4 (210)	9-1/2 (241)	6-1/4 (159)
256JM	8-1/16 (205)	9 (229)	10 (254)	11-1/4 (286)	10-1/8 (257)	10-1/8 (257)	20 (508)	10 (254)	11-1/4 (286)	6-1/4 (159)
215JM	8-1/16 (205)	9 (229)	8-1/2 (216)	9-1/2 (241)	10-1/8 (257)	9-1/8 (232)	17-3/4 (451)	7 (178)	8 (203)	5-1/4 (133)
254JM	8-1/16 (205)	9 (229)	10 (254)	11-1/4 (286)	10-1/8 (257)	10-1/8 (257)	19-3/8 (492)	8-1/4 (210)	9-1/2 (241)	6-1/4 (159)
256JM	8-1/16 (205)	9 (229)	10 (254)	11-1/4 (286)	10-1/8 (257)	10-1/8 (257)	20 (508)	10 (254)	11-1/4 (286)	6-1/4 (159)
284JM	8-1/16 (205)	9 (229)	11 (279)	12-7/8 (327)	10-1/8 (257)	10-1/8 (257)	23-7/8 (607)	9-1/2 (241)	12-1/4 (311)	7 (178)
286JM	8-1/16 (205)	9 (229)	11 (279)	12-7/8 (327)	10-1/8 (257)	10-1/8 (257)	23-7/8 (607)	11 (279)	13-3/4 (349)	7 (178)
324JM	8-1/16 (205)	9 (229)	12-1/2 (318)	15 (381)	10-1/8 (257)	10-1/8 (257)	22-1/4 (565)	10-1/2 (267)	14 (355)	8 (203)

**NOTAS:**

1. - Todas las dimensiones en pulgadas y milímetros.
2. - Las dimensiones pueden tener ciertas variaciones.
3. - N/A = No Aplica.
4. - Las dimensiones de la caja de conexión no están especificadas ya que varían dependiendo el fabricante del motor.
5. - Dimensión "H" es aproximada.

Queda prohibida la reproducción total o parcial de este material por cualquier medio sin el previo y expreso consentimiento por escrito del representante legal de PICSA Bombas y Sistemas.

HP	RPM	Armazón
5	1150	215JM
7.5	1150	254JM
10	1150	256JM
10	1750	215JM
15	1750	254JM
20	1750	256JM
25	1750	284JM
30	1750	286JM
40	1750	324JM



**PICSA**<sup>®</sup>

Bombas y Sistemas

**SUBMITTAL**

**IDENTIFICACIÓN DE LA BOMBA**

TIPO	MODELO	MOTOR	HP	RPM	CÓDIGO
341	5 x 6 x 11	ELECTRICO	30 HP	1750 RPM	92-016408
Bomba centrífuga horizontal, Succión axial bridada de 6” y descarga bridada por arriba de 5”					

Para una mejor identificación de su bomba seleccionada para las condiciones de operación de su equipo es necesaria la información que a continuación se le proporcionara y aparece en la placa de datos de su bomba. Esto nos ayudará a brindarle un mejor servicio.

**BOMBA**

No. de Serie   Referencia	XXXXXX	
Tipo	341	
Modelo o Tamaño	5 x 6 x 11	
Carga Nominal (LPM o GPM)	XXX GPM	XXX GPM
Altura nominal (mca o ftca)	XXX ftca	XXX mca
Velocidad de la bomba	1750 RPM	

Nota: Nota: Generalmente en la placa de datos de la bomba se imprimen con número de golpe, el gasto en LPM (litros por minuto) y la carga en mca (metros colna de agua), en los espacios diseñados para este fin

LÍQUIDO	Temperatura min. del líquido	Temperatura max. del líquido
Agua Potable	-5 °C	110 °C

**IDENTIFICACIÓN DE MOTOR**
**Datos Eléctricos**

	Armazón	No. de Polos	Potencia Nominal	Pot. (BHP) requerida por bomba
	286T	4	30 HP	XXX BHP
Frecuencia de red	Corriente nominal	Factor de servicio	Corriente de Arranque	Torque nominal
60 Hz	70 / 35 A	1.15	218 A	89 Lb-Ft
Voltaje	Velocidad nominal	Grado de protección	Clase de aislamiento	Eficiencia
230/460 V	1750 RPM	IP55	F	PREMIUM

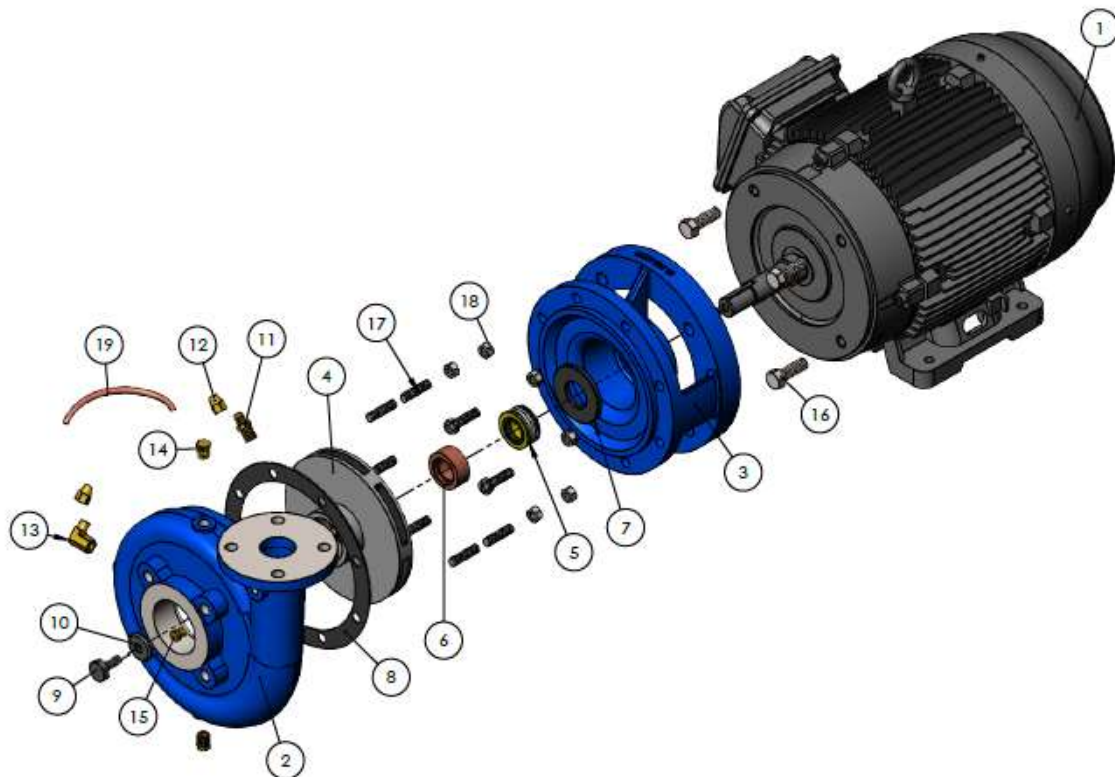
**OTROS**
**BOMBA**

PESO	301 kg



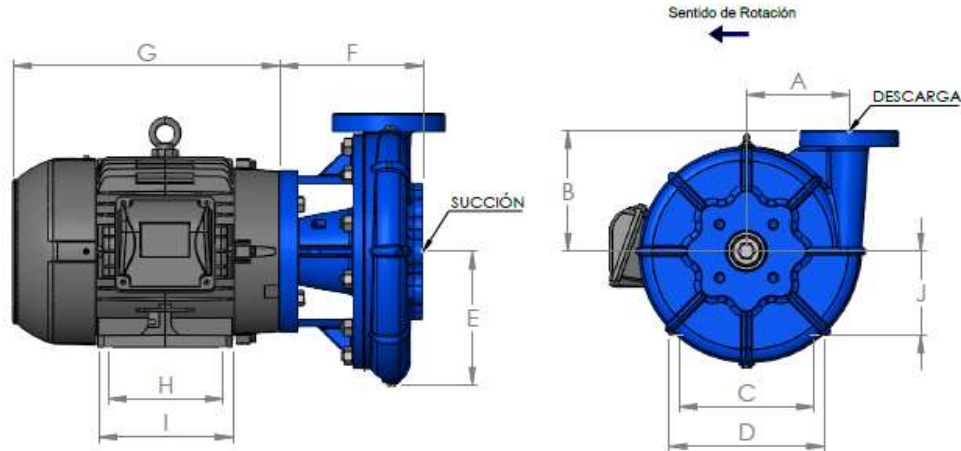
Nota: Nota: Los motores utilizados en las bombas tienen su propia placa de datos de la cuál se deben tomar los datos solicitados. La información puede variar dependiendo el fabricante por lo que se recomienda no tomar datos nominales de catálogos o folletos.

**EXPLOSIVO**



**Material de Construcción**

Componentes de la Motobomba	Fabricación Estándar	
<b>Carcasa (2)</b>	Fierro Fundido ASTM 48	
<b>Impulsor (4)</b>	Fierro Fundido ASTM 48	
<b>Flecha (N/A)</b>	Acero AISI C1045	
<b>Manguito (6)</b>	Bronce ASTM B-145 <sup>a</sup>	
<b>Adaptador (3)</b>	Fierro Fundido ASTM 48	
<b>Sello Mecánico (5)</b>	Anillo	Carbón
	Asiento	Cerámica
	Elastómero	Buna-N
	Partes Mecánicas	Latón.
	Resorte	304 SS

**BOMBA TIPO 341 | 5 x 6 x 11**

**Dimensiones**

Armazón	A	B	C	D	E	F	J	H	I	J
215JM	8-1/16 (205)	9 (229)	8-1/2 (216)	9-1/2 (241)	10-1/8 (257)	9-1/8 (232)	17-3/4 (451)	7 (178)	8 (203)	5-1/4 (133)
254JM	8-1/16 (205)	9 (229)	10 (254)	11-1/4 (286)	10-1/8 (257)	10-1/8 (257)	19-3/8 (492)	8-1/4 (210)	9-1/2 (241)	6-1/4 (159)
256JM	8-1/16 (205)	9 (229)	10 (254)	11-1/4 (286)	10-1/8 (257)	10-1/8 (257)	20 (508)	10 (254)	11-1/4 (286)	6-1/4 (159)
215JM	8-1/16 (205)	9 (229)	8-1/2 (216)	9-1/2 (241)	10-1/8 (257)	9-1/8 (232)	17-3/4 (451)	7 (178)	8 (203)	5-1/4 (133)
254JM	8-1/16 (205)	9 (229)	10 (254)	11-1/4 (286)	10-1/8 (257)	10-1/8 (257)	19-3/8 (492)	8-1/4 (210)	9-1/2 (241)	6-1/4 (159)
256JM	8-1/16 (205)	9 (229)	10 (254)	11-1/4 (286)	10-1/8 (257)	10-1/8 (257)	20 (508)	10 (254)	11-1/4 (286)	6-1/4 (159)
284JM	8-1/16 (205)	9 (229)	11 (279)	12-7/8 (327)	10-1/8 (257)	10-1/8 (257)	23-7/8 (607)	9-1/2 (241)	12-1/4 (311)	7 (178)
286JM	8-1/16 (205)	9 (229)	11 (279)	12-7/8 (327)	10-1/8 (257)	10-1/8 (257)	23-7/8 (607)	11 (279)	13-3/4 (349)	7 (178)
324JM	8-1/16 (205)	9 (229)	12-1/2 (318)	15 (381)	10-1/8 (257)	10-1/8 (257)	22-1/4 (565)	10-1/2 (267)	14 (355)	8 (203)

**NOTAS:**

1. - Todas las dimensiones en pulgadas y milímetros.
2. - Las dimensiones pueden tener ciertas variaciones.
3. - N/A = No Aplica.
4. - Las dimensiones de la caja de conexión no están especificadas ya que varían dependiendo el fabricante del motor.
5. - Dimensión "H" es aproximada.

Queda prohibida la reproducción total o parcial de este material por cualquier medio sin el previo y expreso consentimiento por escrito del representante legal de PICSA Bombas y Sistemas.

HP	RPM	Armazón
5	1150	215JM
7.5	1150	254JM
10	1150	256JM
10	1750	215JM
15	1750	254JM
20	1750	256JM
25	1750	284JM
30	1750	286JM
40	1750	324JM





**PICSA**<sup>®</sup>

Bombas y Sistemas

**SUBMITTAL**

**IDENTIFICACIÓN DE LA BOMBA**

TIPO	MODELO	MOTOR	HP	RPM	CÓDIGO
341	5 x 6 x 11	ELECTRICO	40 HP	1750 RPM	92-016409
Bomba centrífuga horizontal, Succión axial bridada de 6” y descarga bridada por arriba de 5”					

Para una mejor identificación de su bomba seleccionada para las condiciones de operación de su equipo es necesaria la información que a continuación se le proporcionara y aparece en la placa de datos de su bomba. Esto nos ayudará a brindarle un mejor servicio.

**BOMBA**

No. de Serie   Referencia	XXXXXX	
Tipo	341	
Modelo o Tamaño	5 x 6 x 11	
Carga Nominal (LPM o GPM)	XXX GPM	XXX GPM
Altura nominal (mca o ftca)	XXX ftca	XXX mca
Velocidad de la bomba	1750 RPM	

Nota: Nota: Generalmente en la placa de datos de la bomba se imprimen con número de golpe, el gasto en LPM (litros por minuto) y la carga en mca (metros colna de agua), en los espacios diseñados para este fin

LÍQUIDO	Temperatura min. del líquido	Temperatura max. del líquido
Agua Potable	-5 °C	110 °C

**IDENTIFICACIÓN DE MOTOR**
**Datos Eléctricos**

	Armazón	No. de Polos	Potencia Nominal	Pot. (BHP) requerida por bomba
	324T	4	40 HP	XXX BHP
Frecuencia de red	Corriente nominal	Factor de servicio	Corriente de Arranque	Torque nominal
60 Hz	92 / 46 A	1.15	290 A	118 Lb-Ft
Voltaje	Velocidad nominal	Grado de protección	Clase de aislamiento	Eficiencia
230/460 V	1750 RPM	IP55	F	PREMIUM

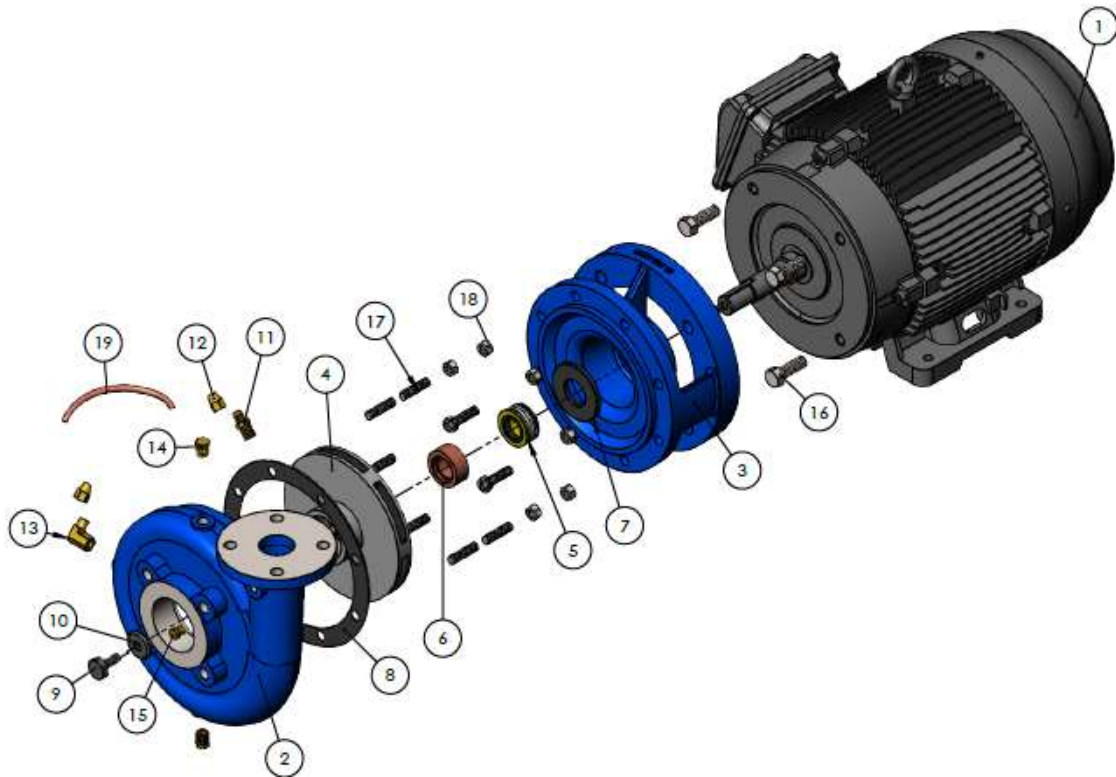
**OTROS**
**BOMBA**

PESO	388 kg



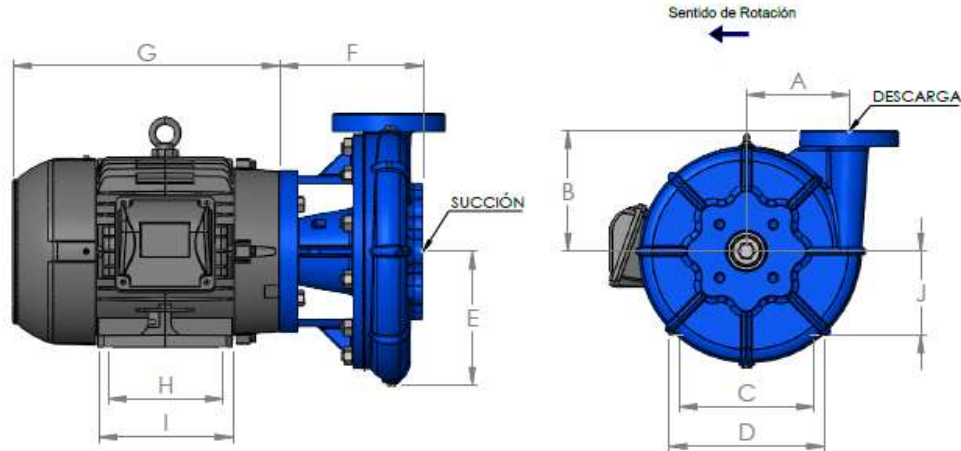
Nota: Nota: Los motores utilizados en las bombas tienen su propia placa de datos de la cuál se deben tomar los datos solicitados. La información puede variar dependiendo el fabricante por lo que se recomienda no tomar datos nominales de catálogos o folletos.

**EXPLOSIVO**



**Material de Construcción**

Componentes de la Motobomba	Fabricación Estándar	
<b>Carcasa (2)</b>	Fierro Fundido ASTM 48	
<b>Impulsor (4)</b>	Fierro Fundido ASTM 48	
<b>Flecha (N/A)</b>	Acero AISI C1045	
<b>Manguito (6)</b>	Bronce ASTM B-145 <sup>a</sup>	
<b>Adaptador (3)</b>	Fierro Fundido ASTM 48	
<b>Sello Mecánico (5)</b>	Anillo	Carbón
	Asiento	Cerámica
	Elastómero	Buna-N
	Partes Mecánicas	Latón.
	Resorte	304 SS

**BOMBA TIPO 341 | 5 x 6 x 11**

**Dimensiones**

Armazón	A	B	C	D	E	F	J	H	I	J
215JM	8-1/16 (205)	9 (229)	8-1/2 (216)	9-1/2 (241)	10-1/8 (257)	9-1/8 (232)	17-3/4 (451)	7 (178)	8 (203)	5-1/4 (133)
254JM	8-1/16 (205)	9 (229)	10 (254)	11-1/4 (286)	10-1/8 (257)	10-1/8 (257)	19-3/8 (492)	8-1/4 (210)	9-1/2 (241)	6-1/4 (159)
256JM	8-1/16 (205)	9 (229)	10 (254)	11-1/4 (286)	10-1/8 (257)	10-1/8 (257)	20 (508)	10 (254)	11-1/4 (286)	6-1/4 (159)
215JM	8-1/16 (205)	9 (229)	8-1/2 (216)	9-1/2 (241)	10-1/8 (257)	9-1/8 (232)	17-3/4 (451)	7 (178)	8 (203)	5-1/4 (133)
254JM	8-1/16 (205)	9 (229)	10 (254)	11-1/4 (286)	10-1/8 (257)	10-1/8 (257)	19-3/8 (492)	8-1/4 (210)	9-1/2 (241)	6-1/4 (159)
256JM	8-1/16 (205)	9 (229)	10 (254)	11-1/4 (286)	10-1/8 (257)	10-1/8 (257)	20 (508)	10 (254)	11-1/4 (286)	6-1/4 (159)
284JM	8-1/16 (205)	9 (229)	11 (279)	12-7/8 (327)	10-1/8 (257)	10-1/8 (257)	23-7/8 (607)	9-1/2 (241)	12-1/4 (311)	7 (178)
286JM	8-1/16 (205)	9 (229)	11 (279)	12-7/8 (327)	10-1/8 (257)	10-1/8 (257)	23-7/8 (607)	11 (279)	13-3/4 (349)	7 (178)
324JM	8-1/16 (205)	9 (229)	12-1/2 (318)	15 (381)	10-1/8 (257)	10-1/8 (257)	22-1/4 (565)	10-1/2 (267)	14 (355)	8 (203)

**NOTAS:**

1. - Todas las dimensiones en pulgadas y milímetros.
2. - Las dimensiones pueden tener ciertas variaciones.
3. - N/A = No Aplica.
4. - Las dimensiones de la caja de conexión no están especificadas ya que varían dependiendo el fabricante del motor.
5. - Dimensión "H" es aproximada.

Queda prohibida la reproducción total o parcial de este material por cualquier medio sin el previo y expreso consentimiento por escrito del representante legal de PICSA Bombas y Sistemas.

HP	RPM	Armazón
5	1150	215JM
7.5	1150	254JM
10	1150	256JM
10	1750	215JM
15	1750	254JM
20	1750	256JM
25	1750	284JM
30	1750	286JM
40	1750	324JM