



PICSA[®]

Bombas y Sistemas

SUBMITTAL

IDENTIFICACIÓN DE LA BOMBA

| TIPO | MODELO | MOTOR | HP | RPM | CÓDIGO |
|--|-------------|-----------|------|----------|---------|
| 341 | 1½ x 2 x 11 | ELECTRICO | 5 HP | 1750 RPM | 92-0160 |
| Bomba centrífuga horizontal, Succión axial bridada de 2” y descarga bridada por arriba de 1½” | | | | | |

Para una mejor identificación de su bomba seleccionada para las condiciones de operación de su equipo es necesaria la información que a continuación se le proporcionara y aparece en la placa de datos de su bomba. Esto nos ayudará a brindarle un mejor servicio.

BOMBA

| | | |
|-----------------------------|-------------|---------|
| No. de Serie Referencia | XXXXXX | |
| Tipo | 341 | |
| Modelo o Tamaño | 1½ x 2 x 11 | |
| Carga Nominal (LPM o GPM) | XXX GPM | XXX GPM |
| Altura nominal (mca o ftca) | XXX ftca | XXX mca |
| Velocidad de la bomba | 1750 RPM | |

Nota: Nota: Generalmente en la placa de datos de la bomba se imprimen con número de golpe, el gasto en LPM (litros por minuto) y la carga en mca (metros colna de agua), en los espacios diseñados para este fin

| LÍQUIDO | Temperatura min. del líquido | Temperatura max. del líquido |
|--------------|------------------------------|------------------------------|
| Agua Potable | -5 °C | 110 °C |

IDENTIFICACIÓN DE MOTOR
Datos Eléctricos

| | Armazón | No. de Polos | Potencia Nominal | Pot. (BHP) requerida por bomba |
|-------------------|-------------------|---------------------|-----------------------|--------------------------------|
| | 184T | 4 | 5 HP | XXX BHP |
| Frecuencia de red | Corriente nominal | Factor de servicio | Corriente de Arranque | Torque nominal |
| 60 Hz | 13 / 6.5 A | 1.15 | 46 A | 15 Lb-Ft |
| Voltaje | Velocidad nominal | Grado de protección | Clase de aislamiento | Eficiencia |
| 230/460 V | 1750 RPM | IP55 | F | PREMIUM |

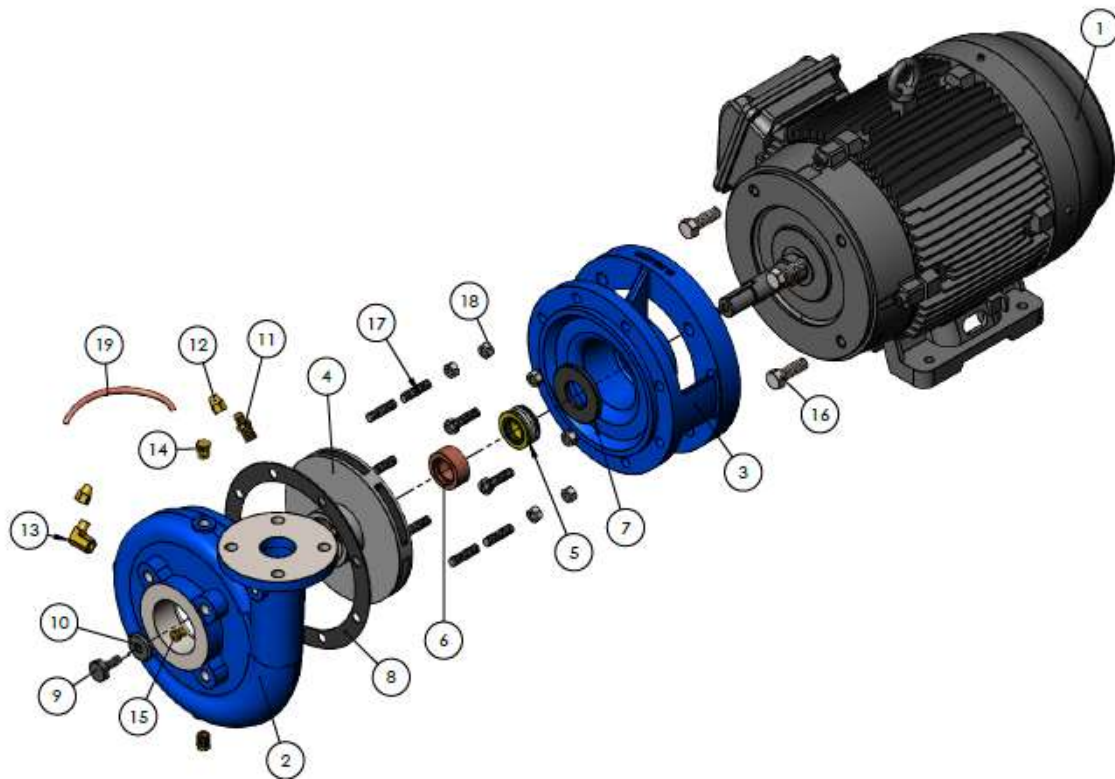
OTROS
BOMBA

| | |
|------|-------|
| PESO | 86 kg |
| | |
| | |
| | |
| | |



Nota: Nota: Los motores utilizados en las bombas tienen su propia placa de datos de la cuál se deben tomar los datos solicitados. La información puede variar dependiendo el fabricante por lo que se recomienda no tomar datos nominales de catálogos o folletos.

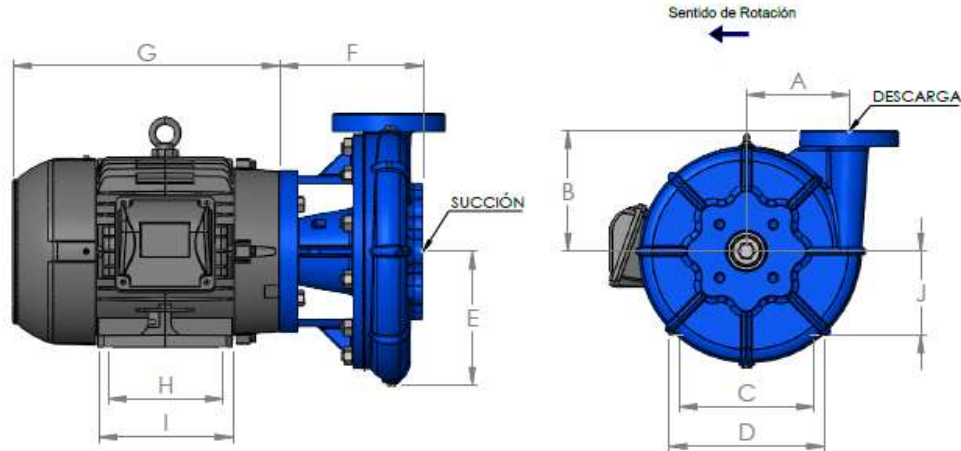
EXPLOSIVO



Material de Construcción

| Componentes de la Motobomba | Fabricación Estándar | |
|-----------------------------|--------------------------------|----------|
| Carcasa (2) | Fierro Fundido ASTM 48 | |
| Impulsor (4) | Fierro Fundido ASTM 48 | |
| Flecha (N/A) | Acero AISI C1045 | |
| Manguito (6) | Bronce ASTM B-145 ^a | |
| Adaptador (3) | Fierro Fundido ASTM 48 | |
| Sello Mecánico (5) | Anillo | Carbón |
| | Asiento | Cerámica |
| | Elastómero | Buna-N |
| | Partes Mecánicas | Latón. |
| | Resorte | 304 SS |

BOMBA TIPO 341 | MODELO 1 1/2 x 2 x 11



Dimensiones

| Armazón | A | B | C | D | E | F | J | H | I | J |
|---------|----------------|------------|----------------|----------------|----------------|-----------------|-----------------|----------------|----------------|----------------|
| 184JM | 6-1/8 (156) | 9 (229) | 7-1/2 (191) | 8-3/4 (222) | 7-1/4 (184) | 7-9/16 (192) | 11-3/4 (298) | 5-1/2 (140) | 6-1/2 (165) | 4-1/2 (114) |
| 213JM | 6-1/8 (156) | 9 (229) | 8-1/2 (216) | 9-1/2 (241) | 7-1/4 (184) | 7-9/16 (192) | 16-1/4 (413) | 5-1/2 (140) | 6-1/2 (165) | 5-1/4 (133) |

NOTAS:

- Todas las dimensiones en pulgadas y milímetros.
- Las dimensiones pueden tener ciertas variaciones.
- N/A = No Aplica.
- Las dimensiones de la caja de conexión no están especificadas ya que varían dependiendo el fabricante del motor.
- Dimensión "H" es aproximada.

| HP | RPM | Armazón |
|-----|------|---------|
| 5 | 1750 | 184JM |
| 7.5 | 1750 | 213JM |

Queda prohibida la reproducción total o parcial de este material por cualquier medio sin el previo y expreso consentimiento por escrito del representante legal de PICSA Bombas y Sistemas.



PICSA[®]

Bombas y Sistemas

SUBMITTAL

IDENTIFICACIÓN DE LA BOMBA

| TIPO | MODELO | MOTOR | HP | RPM | CÓDIGO |
|--|-------------|-----------|--------|----------|---------|
| 341 | 1½ x 2 x 11 | ELECTRICO | 7.5 HP | 1750 RPM | 92-0161 |
| Bomba centrífuga horizontal, Succión axial bridada de 2” y descarga bridada por arriba de 1½” | | | | | |

Para una mejor identificación de su bomba seleccionada para las condiciones de operación de su equipo es necesaria la información que a continuación se le proporcionara y aparece en la placa de datos de su bomba. Esto nos ayudará a brindarle un mejor servicio.

BOMBA

| | | |
|-----------------------------|-------------|---------|
| No. de Serie Referencia | XXXXXX | |
| Tipo | 341 | |
| Modelo o Tamaño | 1½ x 2 x 11 | |
| Carga Nominal (LPM o GPM) | XXX GPM | XXX GPM |
| Altura nominal (mca o ftca) | XXX ftca | XXX mca |
| Velocidad de la bomba | 1750 RPM | |

Nota: Nota: Generalmente en la placa de datos de la bomba se imprimen con número de golpe, el gasto en LPM (litros por minuto) y la carga en mca (metros colna de agua), en los espacios diseñados para este fin

| LÍQUIDO | Temperatura min. del líquido | Temperatura max. del líquido |
|--------------|------------------------------|------------------------------|
| Agua Potable | -5 °C | 110 °C |

IDENTIFICACIÓN DE MOTOR
Datos Eléctricos

| | Armazón | No. de Polos | Potencia Nominal | Pot. (BHP) requerida por bomba |
|-------------------|-------------------|---------------------|-----------------------|--------------------------------|
| | 213T | 4 | 7.5 HP | XXX BHP |
| Frecuencia de red | Corriente nominal | Factor de servicio | Corriente de Arranque | Torque nominal |
| 60 Hz | 19.4 / 9.7 A | 1.15 | 63 A | 22 Lb-Ft |
| Voltaje | Velocidad nominal | Grado de protección | Clase de aislamiento | Eficiencia |
| 230/460 V | 1750 RPM | IP55 | F | PREMIUM |

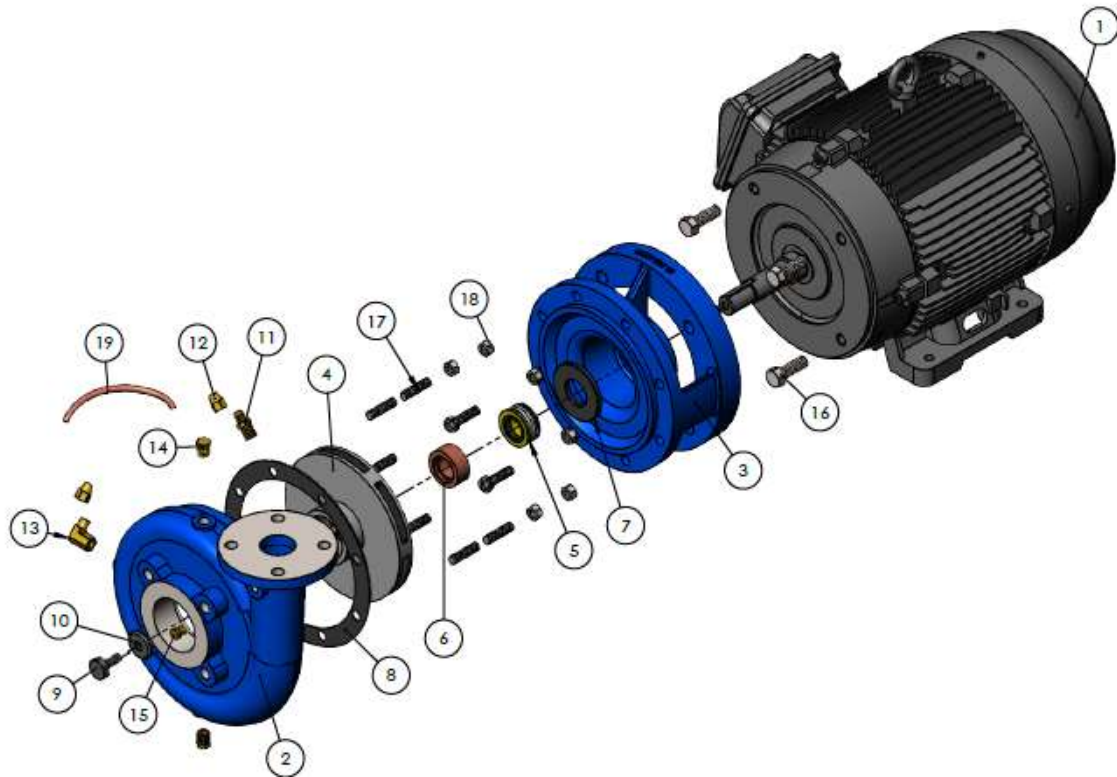
OTROS
BOMBA

| | |
|------|--------|
| PESO | 103 kg |
| | |
| | |
| | |
| | |



Nota: Nota: Los motores utilizados en las bombas tienen su propia placa de datos de la cuál se deben tomar los datos solicitados. La información puede variar dependiendo el fabricante por lo que se recomienda no tomar datos nominales de catálogos o folletos.

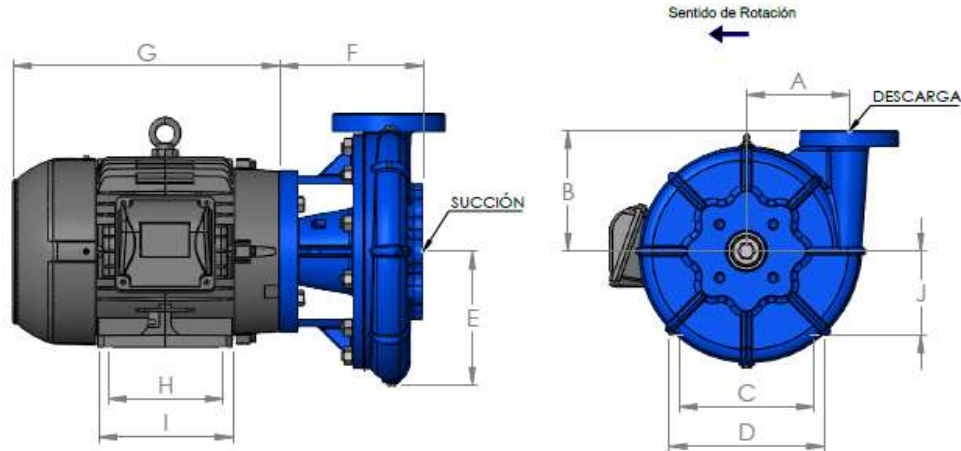
EXPLOSIVO



Material de Construcción

| Componentes de la Motobomba | Fabricación Estándar | |
|-----------------------------|--------------------------------|----------|
| Carcasa (2) | Fierro Fundido ASTM 48 | |
| Impulsor (4) | Fierro Fundido ASTM 48 | |
| Flecha (N/A) | Acero AISI C1045 | |
| Manguito (6) | Bronce ASTM B-145 ^a | |
| Adaptador (3) | Fierro Fundido ASTM 48 | |
| Sello Mecánico (5) | Anillo | Carbón |
| | Asiento | Cerámica |
| | Elastómero | Buna-N |
| | Partes Mecánicas | Latón. |
| | Resorte | 304 SS |

BOMBA TIPO 341 | MODELO 1 1/2 x 2 x 11



Dimensiones

| Armazón | A | B | C | D | E | F | J | H | I | J |
|---------|----------------|------------|----------------|----------------|----------------|-----------------|------------------|----------------|----------------|----------------|
| 184JM | 6-1/8 (156) | 9 (229) | 7-1/2 (191) | 8-3/4 (222) | 7-1/4 (184) | 7-9/16 (192) | 11-3/4 (298) | 5-1/2 (140) | 6-1/2 (165) | 4-1/2 (114) |
| 213JM | 6-1/8 (156) | 9 (229) | 8-1/2 (216) | 9-1/2 (241) | 7-1/4 (184) | 7-9/16 (192) | 16.-1/4 (413) | 5-1/2 (140) | 6-1/2 (165) | 5-1/4 (133) |

NOTAS:

- Todas las dimensiones en pulgadas y milímetros.
- Las dimensiones pueden tener ciertas variaciones.
- N/A = No Aplica.
- Las dimensiones de la caja de conexión no están especificadas ya que varían dependiendo el fabricante del motor.
- Dimensión "H" es aproximada.

| HP | RPM | Armazón |
|-----|------|---------|
| 5 | 1750 | 184JM |
| 7.5 | 1750 | 213JM |

Queda prohibida la reproducción total o parcial de este material por cualquier medio sin el previo y expreso consentimiento por escrito del representante legal de PICSA Bombas y Sistemas.