



**PICSA**<sup>®</sup>

Bombas y Sistemas

**SUBMITTAL**

**IDENTIFICACIÓN DE LA BOMBA**

TIPO	MODELO	MOTOR	HP	RPM	CÓDIGO
341	6 x 6 x 9	ELECTRICO	1.5 HP	1150 RPM	92-015851
Bomba centrífuga horizontal, Succión axial bridada de 6” y descarga bridada por arriba de 6”					

Para una mejor identificación de su bomba seleccionada para las condiciones de operación de su equipo es necesaria la información que a continuación se le proporcionara y aparece en la placa de datos de su bomba. Esto nos ayudará a brindarle un mejor servicio.

**BOMBA**

No. de Serie   Referencia	XXXXXX	
Tipo	341	
Modelo o Tamaño	6 x 6 x 9	
Carga Nominal (LPM o GPM)	XXX GPM	XXX GPM
Altura nominal (mca o ftca)	XXX ftca	XXX mca
Velocidad de la bomba	1150 RPM	

Nota: Nota: Generalmente en la placa de datos de la bomba se imprimen con número de golpe, el gasto en LPM (litros por minuto) y la carga en mca (metros colna de agua), en los espacios diseñados para este fin

LÍQUIDO	Temperatura min. del líquido	Temperatura max. del líquido
Agua Potable	-5 °C	110 °C

## IDENTIFICACIÓN DE MOTOR

### Datos Eléctricos

	Armazón	No. de Polos	Potencia Nominal	Pot. (BHP) requerida por bomba
	182T	6	1.5 HP	XXX BHP
Frecuencia de red	Corriente nominal	Factor de servicio	Corriente de Arranque	Torque nominal
60 Hz	4.8 / 2.4 A	1.15	15 A	6.8 Lb-Ft
Voltaje	Velocidad nominal	Grado de protección	Clase de aislamiento	Eficiencia
230/460 V	1150 RPM	IP55	F	PREMIUM

## OTROS

### BOMBA

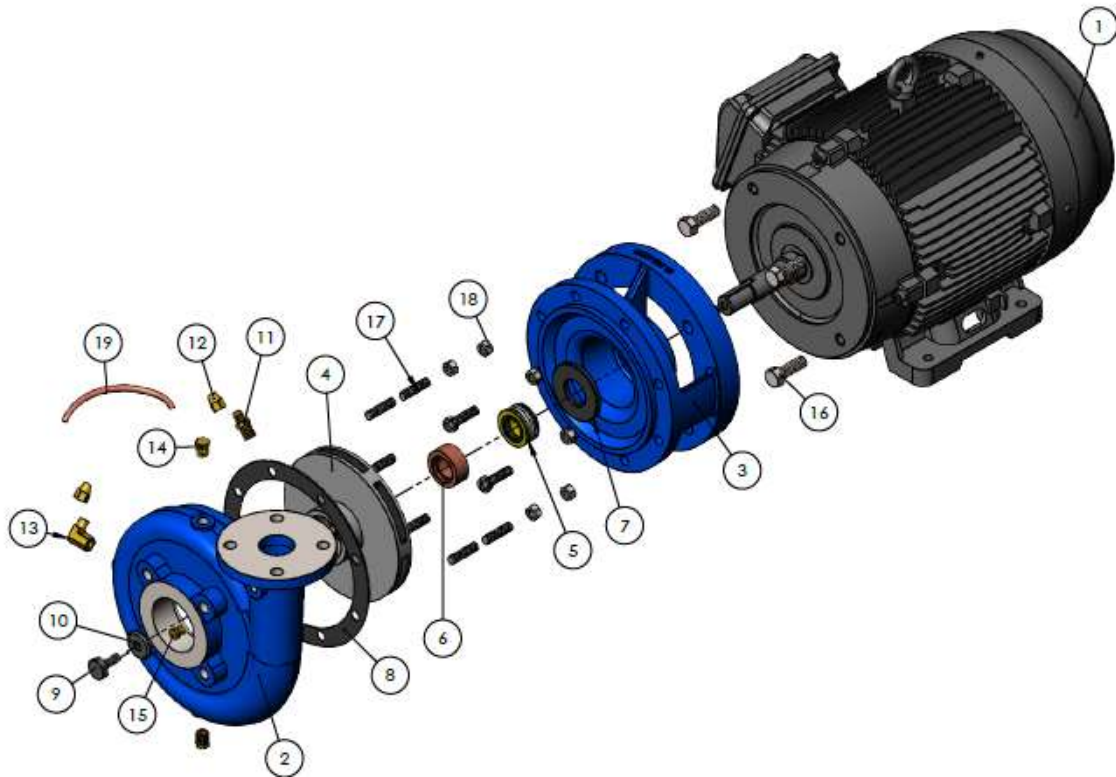
PESO	93 kg



Nota: Nota: Los motores utilizados en las bombas tienen su propia placa de datos de la cuál se deben tomar los datos solicitados. La información puede variar dependiendo el fabricante por lo que se recomienda no tomar datos nominales de catálogos o folletos.

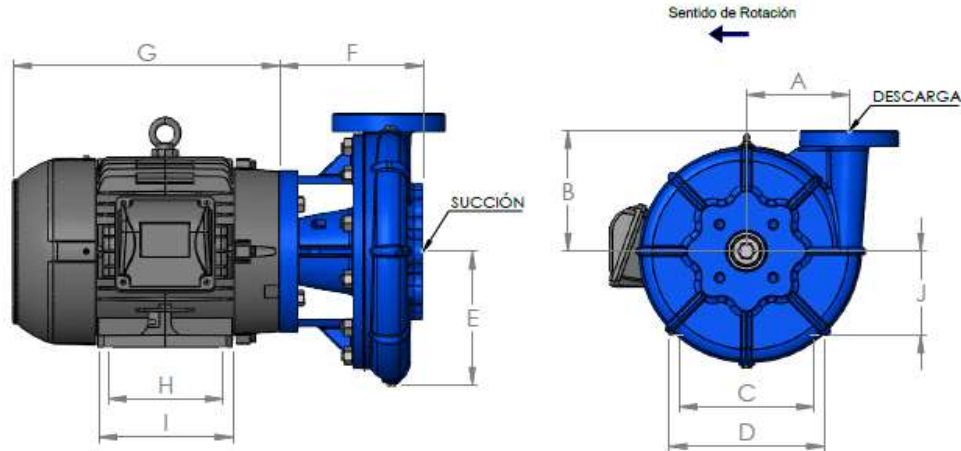


**EXPLOSIVO**



**Material de Construcción**

Componentes de la Motobomba	Fabricación Estándar	
<b>Carcasa (2)</b>	Fierro Fundido ASTM 48	
<b>Impulsor (4)</b>	Fierro Fundido ASTM 48	
<b>Flecha (N/A)</b>	Acero AISI C1045	
<b>Manguito (6)</b>	Bronce ASTM B-145 <sup>a</sup>	
<b>Adaptador (3)</b>	Fierro Fundido ASTM 48	
<b>Sello Mecánico (5)</b>	Anillo	Carbón
	Asiento	Cerámica
	Elastómero	Buna-N
	Partes Mecánicas	Latón.
	Resorte	304 SS

**BOMBA TIPO 341 | 6 x 6 x 9**

**Dimensiones**

Armazón	A	B	C	D	E	F	J	H	I	J
182JM	7 (178)	8-1/4 (210)	7-1/2 (191)	8-3/4 (222)	9 (229)	8-1/4 (210)	11-3/4 (298)	4-1/2 (114)	6-1/2 (165)	N/A
184JM	7 (178)	8-1/4 (210)	7-1/2 (191)	8-3/4 (222)	9 (229)	8-1/4 (210)	11-3/4 (298)	5-1/2 (140)	6-1/2 (165)	N/A
213JM	7 (178)	8-1/4 (210)	8-1/2 (216)	9-1/2 (241)	9 (229)	8-1/4 (210)	16-1/4 (413)	5-1/2 (140)	6-1/2 (165)	N/A
215JM	7 (178)	8-1/4 (210)	8-1/2 (216)	9-1/2 (241)	9 (229)	8-1/4 (210)	17-3/4 (451)	7 (178)	8 (203)	N/A
254JM	7 (178)	8-1/4 (210)	10 (254)	11-1/4 (286)	9 (229)	9-1/4 (235)	19-3/8 (492)	8-1/4 (210)	9-1/2 (241)	N/A
256JM	7 (178)	8-1/4 (210)	10 (254)	11-1/4 (286)	9 (229)	9-1/4 (235)	20 (508)	10 (254)	11-1/4 (286)	N/A

**NOTAS:**

- Todas las dimensiones en pulgadas y milímetros.
- Las dimensiones pueden tener ciertas variaciones.
- N/A = No Aplica.
- Las dimensiones de la caja de conexión no están especificadas ya que varían dependiendo el fabricante del motor.
- Dimensión "H" es aproximada.

Queda prohibida la reproducción total o parcial de este material por cualquier medio sin el previo y expreso consentimiento por escrito del representante legal de PICSA Bombas y Sistemas.

HP	RPM	Armazón
1.5	1150	182JM
2	1150	184JM
3	1150	213JM
5	1150	215JM
7.5	1150	254JM
7.5	1750	213JM
10	1750	215JM
15	1750	254JM
20	1750	256JM



**PICSA<sup>®</sup>**

Bombas y Sistemas

**SUBMITTAL**

**IDENTIFICACIÓN DE LA BOMBA**

TIPO	MODELO	MOTOR	HP	RPM	CÓDIGO
341	6 x 6 x 9	ELECTRICO	2 HP	1150 RPM	92-015852
Bomba centrífuga horizontal, Succión axial bridada de 6” y descarga bridada por arriba de 6”					

Para una mejor identificación de su bomba seleccionada para las condiciones de operación de su equipo es necesaria la información que a continuación se le proporcionara y aparece en la placa de datos de su bomba. Esto nos ayudará a brindarle un mejor servicio.

**BOMBA**

No. de Serie   Referencia	XXXXXX	
Tipo	341	
Modelo o Tamaño	6 x 6 x 9	
Carga Nominal (LPM o GPM)	XXX GPM	XXX GPM
Altura nominal (mca o ftca)	XXX ftca	XXX mca
Velocidad de la bomba	1150 RPM	

Nota: Nota: Generalmente en la placa de datos de la bomba se imprimen con número de golpe, el gasto en LPM (litros por minuto) y la carga en mca (metros colna de agua), en los espacios diseñados para este fin

LÍQUIDO	Temperatura min. del líquido	Temperatura max. del líquido
Agua Potable	-5 °C	110 °C

**IDENTIFICACIÓN DE MOTOR**
**Datos Eléctricos**

	Armazón	No. de Polos	Potencia Nominal	Pot. (BHP) requerida por bomba
	184T	6	2 HP	XXX BHP
Frecuencia de red	Corriente nominal	Factor de servicio	Corriente de Arranque	Torque nominal
60 Hz	6.4 / 3.2 A	1.15	20 A	9 Lb-Ft
Voltaje	Velocidad nominal	Grado de protección	Clase de aislamiento	Eficiencia
230/460 V	1150 RPM	IP55	F	PREMIUM

**OTROS**
**BOMBA**

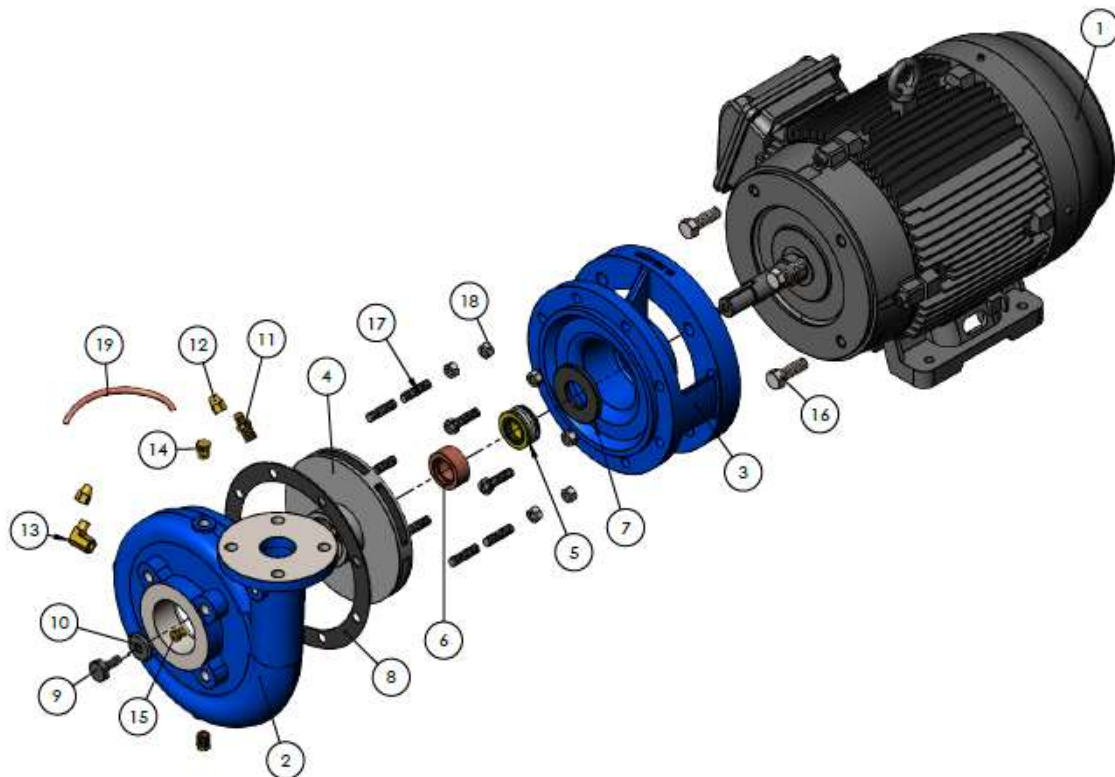
PESO	97 kg



Nota: Nota: Los motores utilizados en las bombas tienen su propia placa de datos de la cuál se deben tomar los datos solicitados. La información puede variar dependiendo el fabricante por lo que se recomienda no tomar datos nominales de catálogos o folletos.

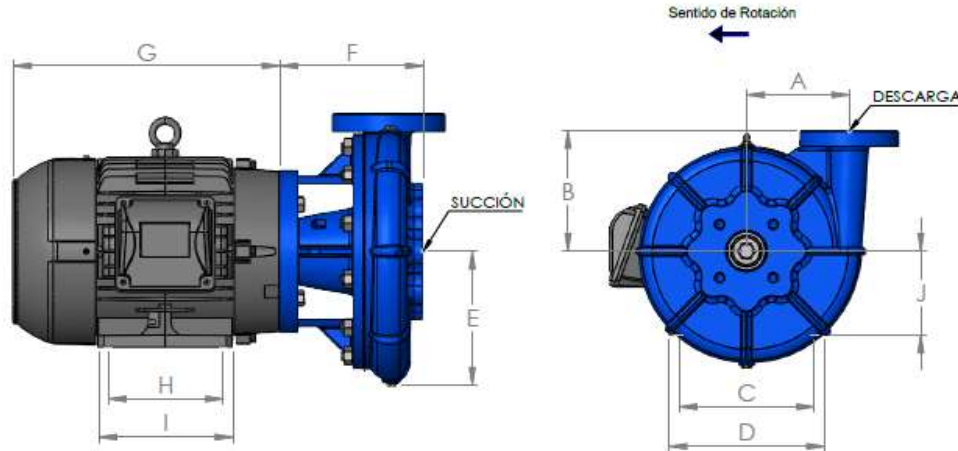


**EXPLOSIVO**



**Material de Construcción**

Componentes de la Motobomba	Fabricación Estándar	
<b>Carcasa (2)</b>	Fierro Fundido ASTM 48	
<b>Impulsor (4)</b>	Fierro Fundido ASTM 48	
<b>Flecha (N/A)</b>	Acero AISI C1045	
<b>Manguito (6)</b>	Bronce ASTM B-145 <sup>a</sup>	
<b>Adaptador (3)</b>	Fierro Fundido ASTM 48	
<b>Sello Mecánico (5)</b>	Anillo	Carbón
	Asiento	Cerámica
	Elastómero	Buna-N
	Partes Mecánicas	Latón.
	Resorte	304 SS

**BOMBA TIPO 341 | 6 x 6 x 9**

**Dimensiones**

Armazón	A	B	C	D	E	F	J	H	I	J
182JM	7 (178)	8-1/4 (210)	7-1/2 (191)	8-3/4 (222)	9 (229)	8-1/4 (210)	11-3/4 (298)	4-1/2 (114)	6-1/2 (165)	N/A
184JM	7 (178)	8-1/4 (210)	7-1/2 (191)	8-3/4 (222)	9 (229)	8-1/4 (210)	11-3/4 (298)	5-1/2 (140)	6-1/2 (165)	N/A
213JM	7 (178)	8-1/4 (210)	8-1/2 (216)	9-1/2 (241)	9 (229)	8-1/4 (210)	16-1/4 (413)	5-1/2 (140)	6-1/2 (165)	N/A
215JM	7 (178)	8-1/4 (210)	8-1/2 (216)	9-1/2 (241)	9 (229)	8-1/4 (210)	17-3/4 (451)	7 (178)	8 (203)	N/A
254JM	7 (178)	8-1/4 (210)	10 (254)	11-1/4 (286)	9 (229)	9-1/4 (235)	19-3/8 (492)	8-1/4 (210)	9-1/2 (241)	N/A
256JM	7 (178)	8-1/4 (210)	10 (254)	11-1/4 (286)	9 (229)	9-1/4 (235)	20 (508)	10 (254)	11-1/4 (286)	N/A

**NOTAS:**

- Todas las dimensiones en pulgadas y milímetros.
- Las dimensiones pueden tener ciertas variaciones.
- N/A = No Aplica.
- Las dimensiones de la caja de conexión no están especificadas ya que varían dependiendo el fabricante del motor.
- Dimensión "H" es aproximada.

Queda prohibida la reproducción total o parcial de este material por cualquier medio sin el previo y expreso consentimiento por escrito del representante legal de PICSA Bombas y Sistemas.

HP	RPM	Armazón
1.5	1150	182JM
2	1150	184JM
3	1150	213JM
5	1150	215JM
7.5	1150	254JM
7.5	1750	213JM
10	1750	215JM
15	1750	254JM
20	1750	256JM



**PICSA<sup>®</sup>**

Bombas y Sistemas

**SUBMITTAL**

**IDENTIFICACIÓN DE LA BOMBA**

TIPO	MODELO	MOTOR	HP	RPM	CÓDIGO
341	6 x 6 x 9	ELECTRICO	3 HP	1150 RPM	92-015853
Bomba centrífuga horizontal, Succión axial bridada de 6” y descarga bridada por arriba de 6”					

Para una mejor identificación de su bomba seleccionada para las condiciones de operación de su equipo es necesaria la información que a continuación se le proporcionara y aparece en la placa de datos de su bomba. Esto nos ayudará a brindarle un mejor servicio.

**BOMBA**

No. de Serie   Referencia	XXXXXX	
Tipo	341	
Modelo o Tamaño	6 x 6 x 9	
Carga Nominal (LPM o GPM)	XXX GPM	XXX GPM
Altura nominal (mca o ftca)	XXX ftca	XXX mca
Velocidad de la bomba	1150 RPM	

Nota: Nota: Generalmente en la placa de datos de la bomba se imprimen con número de golpe, el gasto en LPM (litros por minuto) y la carga en mca (metros colna de agua), en los espacios diseñados para este fin

LÍQUIDO	Temperatura min. del líquido	Temperatura max. del líquido
Agua Potable	-5 °C	110 °C

## IDENTIFICACIÓN DE MOTOR

### Datos Eléctricos

	Armazón	No. de Polos	Potencia Nominal	Pot. (BHP) requerida por bomba
	213T	6	3 HP	XXX BHP
Frecuencia de red	Corriente nominal	Factor de servicio	Corriente de Arranque	Torque nominal
60 Hz	8.6 / 4.3 A	1.15	32 A	13 Lb-Ft
Voltaje	Velocidad nominal	Grado de protección	Clase de aislamiento	Eficiencia
230/460 V	1150 RPM	IP55	F	PREMIUM

## OTROS

### BOMBA

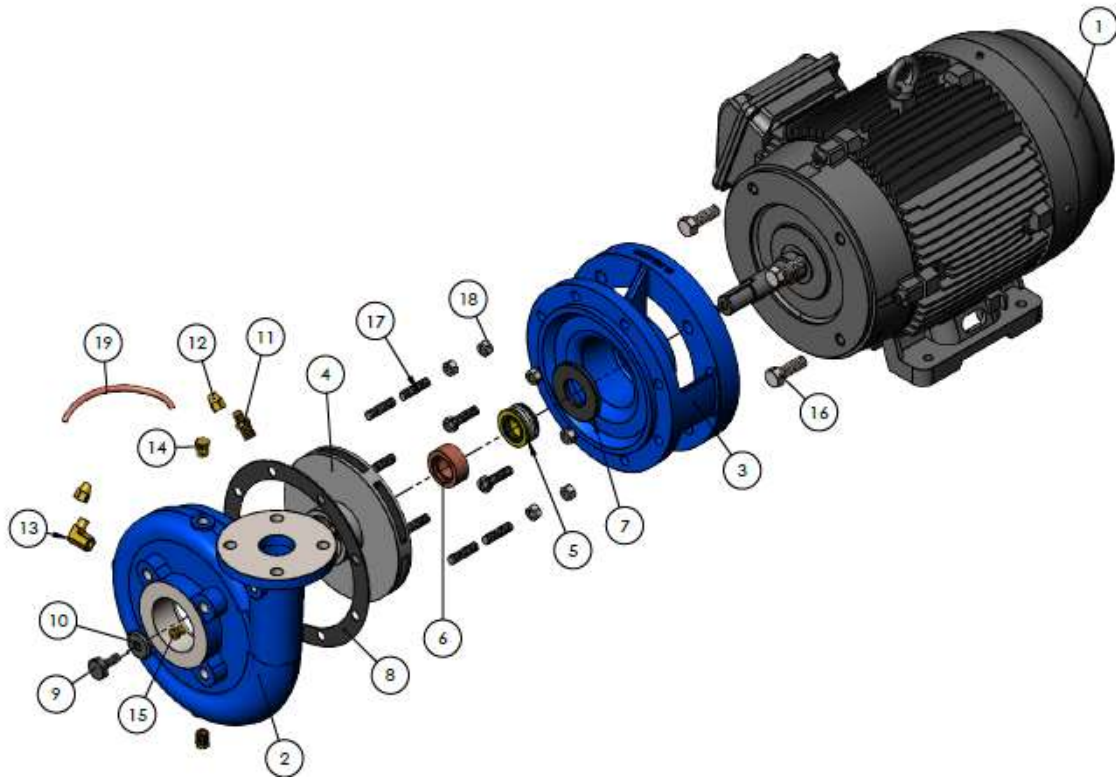
PESO	105 kg



Nota: Nota: Los motores utilizados en las bombas tienen su propia placa de datos de la cuál se deben tomar los datos solicitados. La información puede variar dependiendo el fabricante por lo que se recomienda no tomar datos nominales de catálogos o folletos.

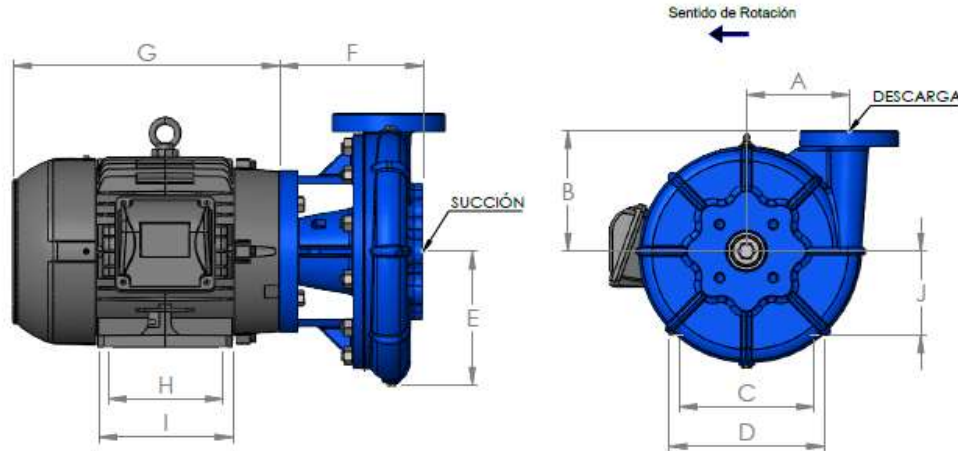


**EXPLOSIVO**



**Material de Construcción**

Componentes de la Motobomba	Fabricación Estándar	
<b>Carcasa (2)</b>	Fierro Fundido ASTM 48	
<b>Impulsor (4)</b>	Fierro Fundido ASTM 48	
<b>Flecha (N/A)</b>	Acero AISI C1045	
<b>Manguito (6)</b>	Bronce ASTM B-145 <sup>a</sup>	
<b>Adaptador (3)</b>	Fierro Fundido ASTM 48	
<b>Sello Mecánico (5)</b>	Anillo	Carbón
	Asiento	Cerámica
	Elastómero	Buna-N
	Partes Mecánicas	Latón.
	Resorte	304 SS

**BOMBA TIPO 341 | 6 x 6 x 9**

**Dimensiones**

Armazón	A	B	C	D	E	F	J	H	I	J
182JM	7 (178)	8-1/4 (210)	7-1/2 (191)	8-3/4 (222)	9 (229)	8-1/4 (210)	11-3/4 (298)	4-1/2 (114)	6-1/2 (165)	N/A
184JM	7 (178)	8-1/4 (210)	7-1/2 (191)	8-3/4 (222)	9 (229)	8-1/4 (210)	11-3/4 (298)	5-1/2 (140)	6-1/2 (165)	N/A
213JM	7 (178)	8-1/4 (210)	8-1/2 (216)	9-1/2 (241)	9 (229)	8-1/4 (210)	16-1/4 (413)	5-1/2 (140)	6-1/2 (165)	N/A
215JM	7 (178)	8-1/4 (210)	8-1/2 (216)	9-1/2 (241)	9 (229)	8-1/4 (210)	17-3/4 (451)	7 (178)	8 (203)	N/A
254JM	7 (178)	8-1/4 (210)	10 (254)	11-1/4 (286)	9 (229)	9-1/4 (235)	19-3/8 (492)	8-1/4 (210)	9-1/2 (241)	N/A
256JM	7 (178)	8-1/4 (210)	10 (254)	11-1/4 (286)	9 (229)	9-1/4 (235)	20 (508)	10 (254)	11-1/4 (286)	N/A

**NOTAS:**

- Todas las dimensiones en pulgadas y milímetros.
- Las dimensiones pueden tener ciertas variaciones.
- N/A = No Aplica.
- Las dimensiones de la caja de conexión no están especificadas ya que varían dependiendo el fabricante del motor.
- Dimensión "H" es aproximada.

Queda prohibida la reproducción total o parcial de este material por cualquier medio sin el previo y expreso consentimiento por escrito del representante legal de PICSA Bombas y Sistemas.

HP	RPM	Armazón
1.5	1150	182JM
2	1150	184JM
3	1150	213JM
5	1150	215JM
7.5	1150	254JM
7.5	1750	213JM
10	1750	215JM
15	1750	254JM
20	1750	256JM



**PICSA**<sup>®</sup>

Bombas y Sistemas

**SUBMITTAL**



**IDENTIFICACIÓN DE LA BOMBA**

TIPO	MODELO	MOTOR	HP	RPM	CÓDIGO
341	6 x 6 x 9	ELECTRICO	5 HP	1150 RPM	92-015854
Bomba centrífuga horizontal, Succión axial bridada de 6” y descarga bridada por arriba de 6”					

Para una mejor identificación de su bomba seleccionada para las condiciones de operación de su equipo es necesaria la información que a continuación se le proporcionara y aparece en la placa de datos de su bomba. Esto nos ayudará a brindarle un mejor servicio.

**BOMBA**

No. de Serie   Referencia	XXXXXX	
Tipo	341	
Modelo o Tamaño	6 x 6 x 9	
Carga Nominal (LPM o GPM)	XXX GPM	XXX GPM
Altura nominal (mca o ftca)	XXX ftca	XXX mca
Velocidad de la bomba	1150 RPM	

Nota: Nota: Generalmente en la placa de datos de la bomba se imprimen con número de golpe, el gasto en LPM (litros por minuto) y la carga en mca (metros colna de agua), en los espacios diseñados para este fin

LÍQUIDO	Temperatura min. del líquido	Temperatura max. del líquido
Agua Potable	-5 °C	110 °C

## IDENTIFICACIÓN DE MOTOR

### Datos Eléctricos

	Armazón	No. de Polos	Potencia Nominal	Pot. (BHP) requerida por bomba
	215T	6	5 HP	XXX BHP
Frecuencia de red	Corriente nominal	Factor de servicio	Corriente de Arranque	Torque nominal
60 Hz	13.5 / 6.7 A	1.15	46 A	27 Lb-Ft
Voltaje	Velocidad nominal	Grado de protección	Clase de aislamiento	Eficiencia
230/460 V	1150 RPM	IP55	F	PREMIUM

## OTROS

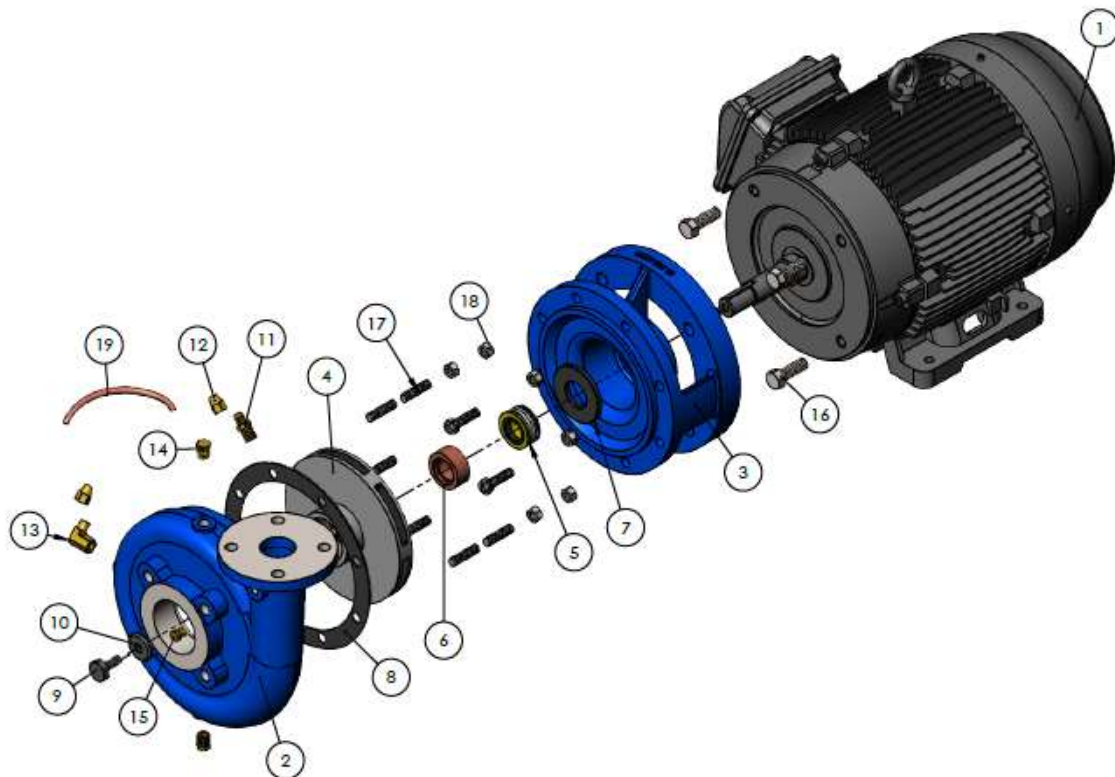
### BOMBA

PESO	111 kg



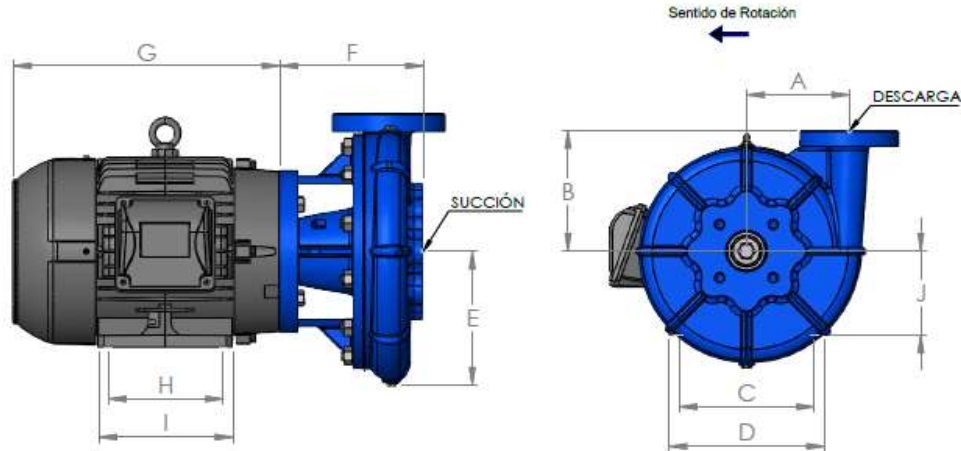
Nota: Nota: Los motores utilizados en las bombas tienen su propia placa de datos de la cuál se deben tomar los datos solicitados. La información puede variar dependiendo el fabricante por lo que se recomienda no tomar datos nominales de catálogos o folletos.

**EXPLOSIVO**



**Material de Construcción**

Componentes de la Motobomba	Fabricación Estándar	
<b>Carcasa (2)</b>	Fierro Fundido ASTM 48	
<b>Impulsor (4)</b>	Fierro Fundido ASTM 48	
<b>Flecha (N/A)</b>	Acero AISI C1045	
<b>Manguito (6)</b>	Bronce ASTM B-145 <sup>a</sup>	
<b>Adaptador (3)</b>	Fierro Fundido ASTM 48	
<b>Sello Mecánico (5)</b>	Anillo	Carbón
	Asiento	Cerámica
	Elastómero	Buna-N
	Partes Mecánicas	Latón.
	Resorte	304 SS

**BOMBA TIPO 341 | 6 x 6 x 9**

**Dimensiones**

Armazón	A	B	C	D	E	F	J	H	I	J
182JM	7 (178)	8-1/4 (210)	7-1/2 (191)	8-3/4 (222)	9 (229)	8-1/4 (210)	11-3/4 (298)	4-1/2 (114)	6-1/2 (165)	N/A
184JM	7 (178)	8-1/4 (210)	7-1/2 (191)	8-3/4 (222)	9 (229)	8-1/4 (210)	11-3/4 (298)	5-1/2 (140)	6-1/2 (165)	N/A
213JM	7 (178)	8-1/4 (210)	8-1/2 (216)	9-1/2 (241)	9 (229)	8-1/4 (210)	16-1/4 (413)	5-1/2 (140)	6-1/2 (165)	N/A
215JM	7 (178)	8-1/4 (210)	8-1/2 (216)	9-1/2 (241)	9 (229)	8-1/4 (210)	17-3/4 (451)	7 (178)	8 (203)	N/A
254JM	7 (178)	8-1/4 (210)	10 (254)	11-1/4 (286)	9 (229)	9-1/4 (235)	19-3/8 (492)	8-1/4 (210)	9-1/2 (241)	N/A
256JM	7 (178)	8-1/4 (210)	10 (254)	11-1/4 (286)	9 (229)	9-1/4 (235)	20 (508)	10 (254)	11-1/4 (286)	N/A

**NOTAS:**

- Todas las dimensiones en pulgadas y milímetros.
- Las dimensiones pueden tener ciertas variaciones.
- N/A = No Aplica.
- Las dimensiones de la caja de conexión no están especificadas ya que varían dependiendo el fabricante del motor.
- Dimensión "H" es aproximada.

Queda prohibida la reproducción total o parcial de este material por cualquier medio sin el previo y expreso consentimiento por escrito del representante legal de PICSA Bombas y Sistemas.

HP	RPM	Armazón
1.5	1150	182JM
2	1150	184JM
3	1150	213JM
5	1150	215JM
7.5	1150	254JM
7.5	1750	213JM
10	1750	215JM
15	1750	254JM
20	1750	256JM



**PICSA**<sup>®</sup>

Bombas y Sistemas

**SUBMITTAL**

**IDENTIFICACIÓN DE LA BOMBA**

TIPO	MODELO	MOTOR	HP	RPM	CÓDIGO
341	6 x 6 x 9	ELECTRICO	7.5 HP	1750 RPM	92-015856
Bomba centrífuga horizontal, Succión axial bridada de 6” y descarga bridada por arriba de 6”					

Para una mejor identificación de su bomba seleccionada para las condiciones de operación de su equipo es necesaria la información que a continuación se le proporcionara y aparece en la placa de datos de su bomba. Esto nos ayudará a brindarle un mejor servicio.

**BOMBA**

No. de Serie   Referencia	XXXXXX	
Tipo	341	
Modelo o Tamaño	6 x 6 x 9	
Carga Nominal (LPM o GPM)	XXX GPM	XXX GPM
Altura nominal (mca o ftca)	XXX ftca	XXX mca
Velocidad de la bomba	1750 RPM	

Nota: Nota: Generalmente en la placa de datos de la bomba se imprimen con número de golpe, el gasto en LPM (litros por minuto) y la carga en mca (metros colna de agua), en los espacios diseñados para este fin

LÍQUIDO	Temperatura min. del líquido	Temperatura max. del líquido
Agua Potable	-5 °C	110 °C

**IDENTIFICACIÓN DE MOTOR**
**Datos Eléctricos**

	Armazón	No. de Polos	Potencia Nominal	Pot. (BHP) requerida por bomba
	213T	4	7.5 HP	XXX BHP
Frecuencia de red	Corriente nominal	Factor de servicio	Corriente de Arranque	Torque nominal
60 Hz	19.4 / 9.7 A	1.15	63 A	23 Lb-Ft
Voltaje	Velocidad nominal	Grado de protección	Clase de aislamiento	Eficiencia
230/460 V	1750 RPM	IP55	F	PREMIUM

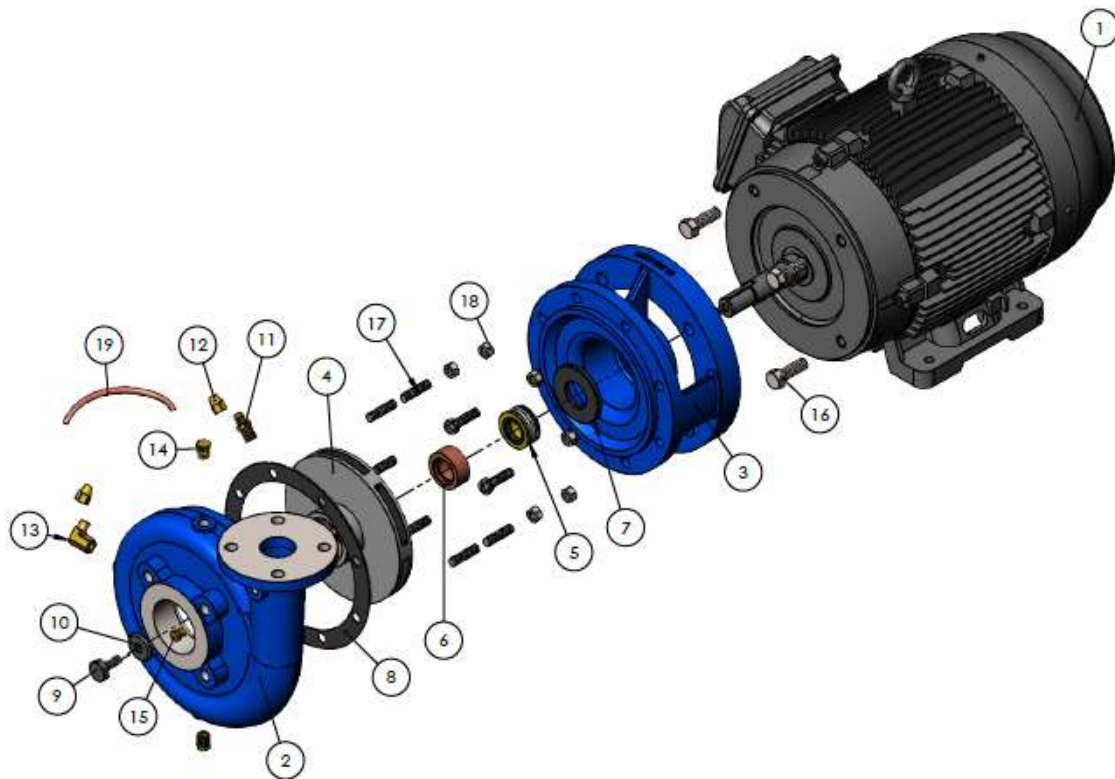
**OTROS**
**BOMBA**

PESO	127 kg



Nota: Nota: Los motores utilizados en las bombas tienen su propia placa de datos de la cuál se deben tomar los datos solicitados. La información puede variar dependiendo el fabricante por lo que se recomienda no tomar datos nominales de catálogos o folletos.

**EXPLOSIVO**

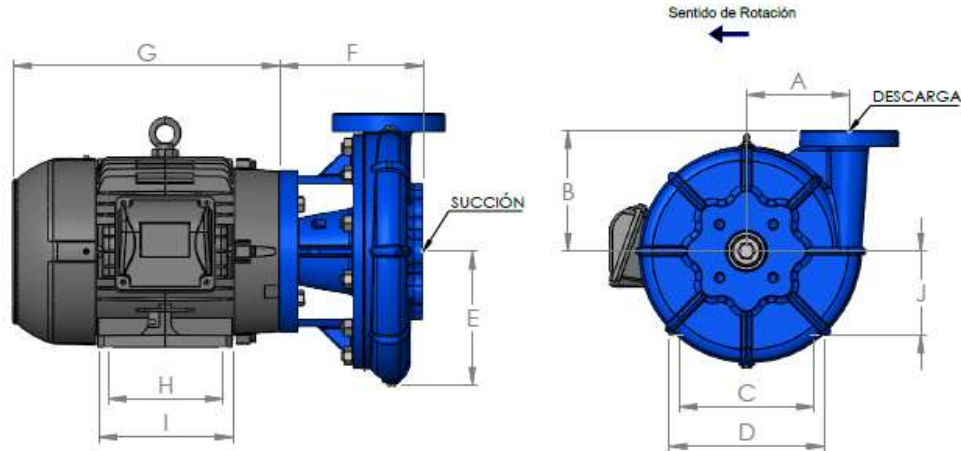


**Material de Construcción**

Componentes de la Motobomba	Fabricación Estándar	
<b>Carcasa (2)</b>	Fierro Fundido ASTM 48	
<b>Impulsor (4)</b>	Fierro Fundido ASTM 48	
<b>Flecha (N/A)</b>	Acero AISI C1045	
<b>Manguito (6)</b>	Bronce ASTM B-145 <sup>a</sup>	
<b>Adaptador (3)</b>	Fierro Fundido ASTM 48	
<b>Sello Mecánico (5)</b>	Anillo	Carbón
	Asiento	Cerámica
	Elastómero	Buna-N
	Partes Mecánicas	Latón.
	Resorte	304 SS



**BOMBA TIPO 341 | 6 x 6 x 9**



**Dimensiones**

Armazón	A	B	C	D	E	F	J	H	I	J
182JM	7 (178)	8-1/4 (210)	7-1/2 (191)	8-3/4 (222)	9 (229)	8-1/4 (210)	11-3/4 (298)	4-1/2 (114)	6-1/2 (165)	N/A
184JM	7 (178)	8-1/4 (210)	7-1/2 (191)	8-3/4 (222)	9 (229)	8-1/4 (210)	11-3/4 (298)	5-1/2 (140)	6-1/2 (165)	N/A
213JM	7 (178)	8-1/4 (210)	8-1/2 (216)	9-1/2 (241)	9 (229)	8-1/4 (210)	16-1/4 (413)	5-1/2 (140)	6-1/2 (165)	N/A
215JM	7 (178)	8-1/4 (210)	8-1/2 (216)	9-1/2 (241)	9 (229)	8-1/4 (210)	17-3/4 (451)	7 (178)	8 (203)	N/A
254JM	7 (178)	8-1/4 (210)	10 (254)	11-1/4 (286)	9 (229)	9-1/4 (235)	19-3/8 (492)	8-1/4 (210)	9-1/2 (241)	N/A
256JM	7 (178)	8-1/4 (210)	10 (254)	11-1/4 (286)	9 (229)	9-1/4 (235)	20 (508)	10 (254)	11-1/4 (286)	N/A

**NOTAS:**

1. - Todas las dimensiones en pulgadas y milímetros.
2. - Las dimensiones pueden tener ciertas variaciones.
3. - N/A = No Aplica.
4. - Las dimensiones de la caja de conexión no están especificadas ya que varían dependiendo el fabricante del motor.
5. - Dimensión "H" es aproximada.

Queda prohibida la reproducción total o parcial de este material por cualquier medio sin el previo y expreso consentimiento por escrito del representante legal de PICSA Bombas y Sistemas.

HP	RPM	Armazón
1.5	1150	182JM
2	1150	184JM
3	1150	213JM
5	1150	215JM
7.5	1150	254JM
7.5	1750	213JM
10	1750	215JM
15	1750	254JM
20	1750	256JM



**PICSA**<sup>®</sup>

Bombas y Sistemas

**SUBMITTAL**

**IDENTIFICACIÓN DE LA BOMBA**

TIPO	MODELO	MOTOR	HP	RPM	CÓDIGO
341	6 x 6 x 9	ELECTRICO	7.5 HP	1150 RPM	92-015855
Bomba centrífuga horizontal, Succión axial bridada de 6” y descarga bridada por arriba de 6”					

Para una mejor identificación de su bomba seleccionada para las condiciones de operación de su equipo es necesaria la información que a continuación se le proporcionara y aparece en la placa de datos de su bomba. Esto nos ayudará a brindarle un mejor servicio.

**BOMBA**

No. de Serie   Referencia	XXXXXX	
Tipo	341	
Modelo o Tamaño	6 x 6 x 9	
Carga Nominal (LPM o GPM)	XXX GPM	XXX GPM
Altura nominal (mca o ftca)	XXX ftca	XXX mca
Velocidad de la bomba	1150 RPM	

Nota: Nota: Generalmente en la placa de datos de la bomba se imprimen con número de golpe, el gasto en LPM (litros por minuto) y la carga en mca (metros colna de agua), en los espacios diseñados para este fin

LÍQUIDO	Temperatura min. del líquido	Temperatura max. del líquido
Agua Potable	-5 °C	110 °C

## IDENTIFICACIÓN DE MOTOR

### Datos Eléctricos

	Armazón	No. de Polos	Potencia Nominal	Pot. (BHP) requerida por bomba
	254T	6	7.5 HP	XXX BHP
Frecuencia de red	Corriente nominal	Factor de servicio	Corriente de Arranque	Torque nominal
60 Hz	20 / 10 A	1.15	63 A	33 Lb-Ft
Voltaje	Velocidad nominal	Grado de protección	Clase de aislamiento	Eficiencia
230/460 V	1150 RPM	IP55	F	PREMIUM

## OTROS

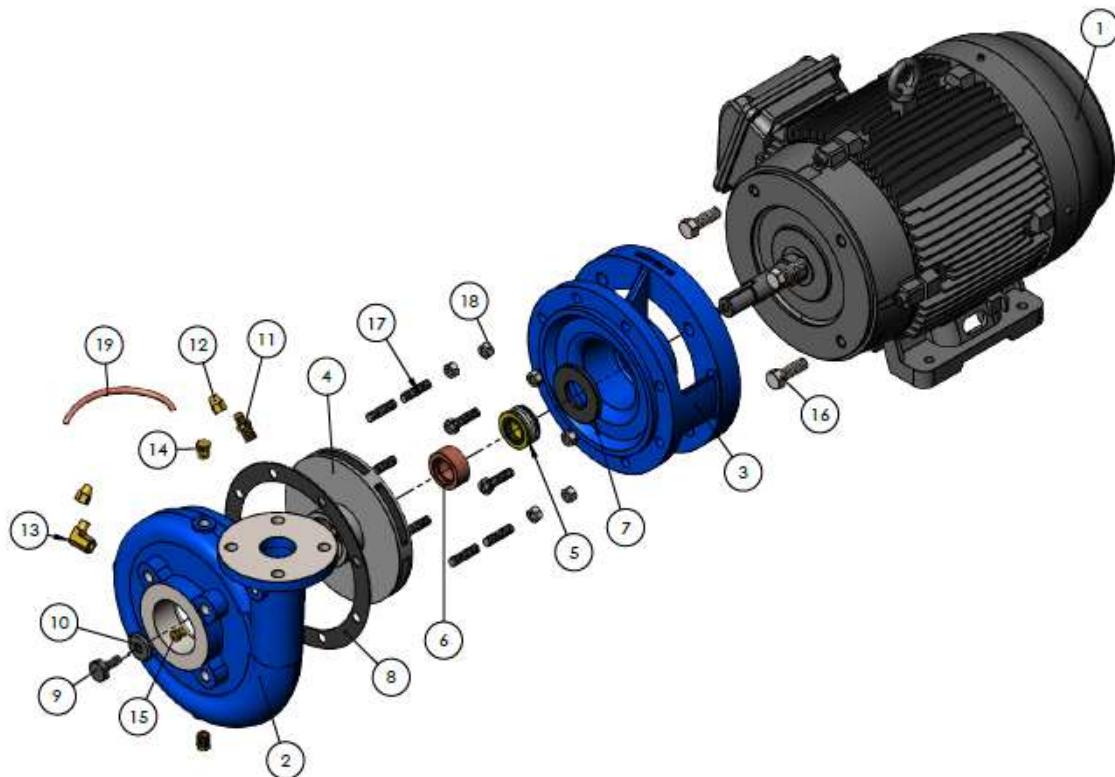
### BOMBA

PESO	127 kg



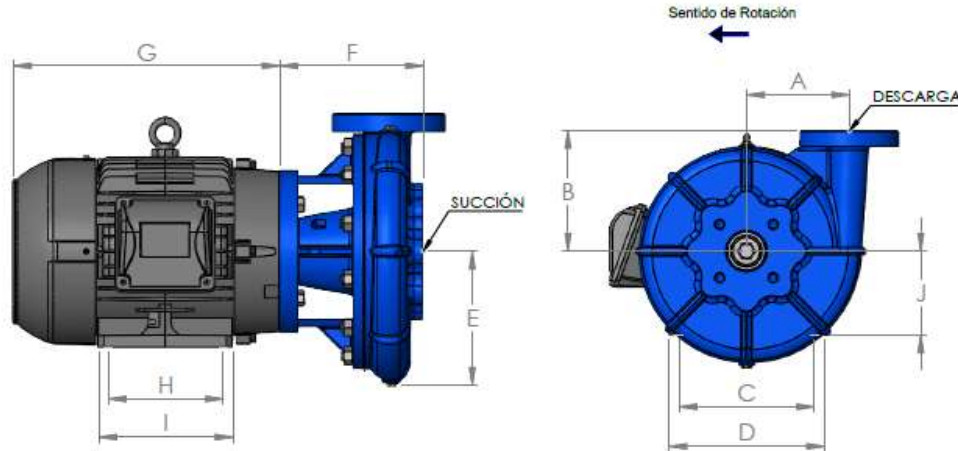
Nota: Nota: Los motores utilizados en las bombas tienen su propia placa de datos de la cuál se deben tomar los datos solicitados. La información puede variar dependiendo el fabricante por lo que se recomienda no tomar datos nominales de catálogos o folletos.

**EXPLOSIVO**



**Material de Construcción**

Componentes de la Motobomba	Fabricación Estándar	
<b>Carcasa (2)</b>	Fierro Fundido ASTM 48	
<b>Impulsor (4)</b>	Fierro Fundido ASTM 48	
<b>Flecha (N/A)</b>	Acero AISI C1045	
<b>Manguito (6)</b>	Bronce ASTM B-145 <sup>a</sup>	
<b>Adaptador (3)</b>	Fierro Fundido ASTM 48	
<b>Sello Mecánico (5)</b>	Anillo	Carbón
	Asiento	Cerámica
	Elastómero	Buna-N
	Partes Mecánicas	Latón.
	Resorte	304 SS

**BOMBA TIPO 341 | 6 x 6 x 9**

**Dimensiones**

Armazón	A	B	C	D	E	F	J	H	I	J
182JM	7 (178)	8-1/4 (210)	7-1/2 (191)	8-3/4 (222)	9 (229)	8-1/4 (210)	11-3/4 (298)	4-1/2 (114)	6-1/2 (165)	N/A
184JM	7 (178)	8-1/4 (210)	7-1/2 (191)	8-3/4 (222)	9 (229)	8-1/4 (210)	11-3/4 (298)	5-1/2 (140)	6-1/2 (165)	N/A
213JM	7 (178)	8-1/4 (210)	8-1/2 (216)	9-1/2 (241)	9 (229)	8-1/4 (210)	16-1/4 (413)	5-1/2 (140)	6-1/2 (165)	N/A
215JM	7 (178)	8-1/4 (210)	8-1/2 (216)	9-1/2 (241)	9 (229)	8-1/4 (210)	17-3/4 (451)	7 (178)	8 (203)	N/A
254JM	7 (178)	8-1/4 (210)	10 (254)	11-1/4 (286)	9 (229)	9-1/4 (235)	19-3/8 (492)	8-1/4 (210)	9-1/2 (241)	N/A
256JM	7 (178)	8-1/4 (210)	10 (254)	11-1/4 (286)	9 (229)	9-1/4 (235)	20 (508)	10 (254)	11-1/4 (286)	N/A

**NOTAS:**

- Todas las dimensiones en pulgadas y milímetros.
- Las dimensiones pueden tener ciertas variaciones.
- N/A = No Aplica.
- Las dimensiones de la caja de conexión no están especificadas ya que varían dependiendo el fabricante del motor.
- Dimensión "H" es aproximada.

Queda prohibida la reproducción total o parcial de este material por cualquier medio sin el previo y expreso consentimiento por escrito del representante legal de PICSA Bombas y Sistemas.

HP	RPM	Armazón
1.5	1150	182JM
2	1150	184JM
3	1150	213JM
5	1150	215JM
7.5	1150	254JM
7.5	1750	213JM
10	1750	215JM
15	1750	254JM
20	1750	256JM



**PICSA**<sup>®</sup>

Bombas y Sistemas

**SUBMITTAL**

**IDENTIFICACIÓN DE LA BOMBA**

TIPO	MODELO	MOTOR	HP	RPM	CÓDIGO
341	6 x 6 x 9	ELECTRICO	15 HP	1750 RPM	92-015858
Bomba centrífuga horizontal, Succión axial bridada de 6” y descarga bridada por arriba de 6”					

Para una mejor identificación de su bomba seleccionada para las condiciones de operación de su equipo es necesaria la información que a continuación se le proporcionara y aparece en la placa de datos de su bomba. Esto nos ayudará a brindarle un mejor servicio.

**BOMBA**

No. de Serie   Referencia	XXXXXX	
Tipo	341	
Modelo o Tamaño	6 x 6 x 9	
Carga Nominal (LPM o GPM)	XXX GPM	XXX GPM
Altura nominal (mca o ftca)	XXX ftca	XXX mca
Velocidad de la bomba	1750 RPM	

Nota: Nota: Generalmente en la placa de datos de la bomba se imprimen con número de golpe, el gasto en LPM (litros por minuto) y la carga en mca (metros colna de agua), en los espacios diseñados para este fin

LÍQUIDO	Temperatura min. del líquido	Temperatura max. del líquido
Agua Potable	-5 °C	110 °C



## IDENTIFICACIÓN DE MOTOR

### Datos Eléctricos

	Armazón	No. de Polos	Potencia Nominal	Pot. (BHP) requerida por bomba
	254T	4	15 HP	XXX BHP
Frecuencia de red	Corriente nominal	Factor de servicio	Corriente de Arranque	Torque nominal
60 Hz	38 / 19 A	1.15	116 A	44 Lb-Ft
Voltaje	Velocidad nominal	Grado de protección	Clase de aislamiento	Eficiencia
230/460 V	1750 RPM	IP55	F	PREMIUM

## OTROS

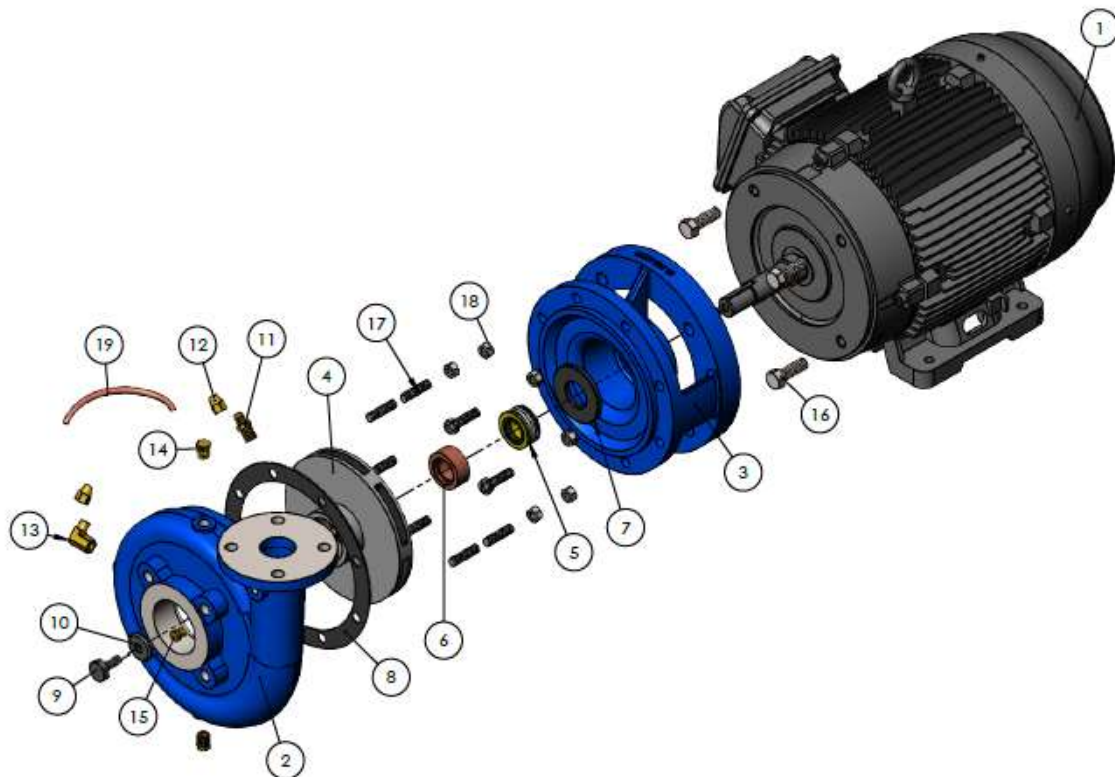
### BOMBA

PESO	193 kg



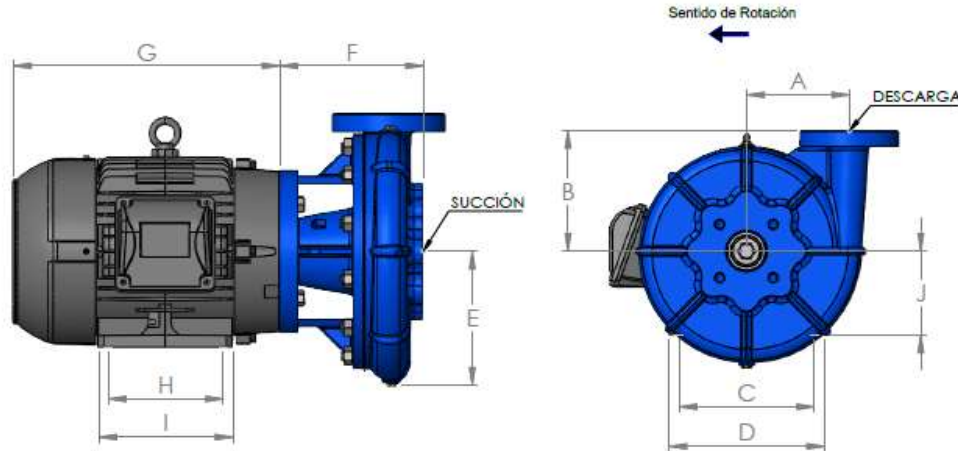
Nota: Nota: Los motores utilizados en las bombas tienen su propia placa de datos de la cuál se deben tomar los datos solicitados. La información puede variar dependiendo el fabricante por lo que se recomienda no tomar datos nominales de catálogos o folletos.

**EXPLOSIVO**



**Material de Construcción**

Componentes de la Motobomba	Fabricación Estándar	
<b>Carcasa (2)</b>	Fierro Fundido ASTM 48	
<b>Impulsor (4)</b>	Fierro Fundido ASTM 48	
<b>Flecha (N/A)</b>	Acero AISI C1045	
<b>Manguito (6)</b>	Bronce ASTM B-145 <sup>a</sup>	
<b>Adaptador (3)</b>	Fierro Fundido ASTM 48	
<b>Sello Mecánico (5)</b>	Anillo	Carbón
	Asiento	Cerámica
	Elastómero	Buna-N
	Partes Mecánicas	Latón.
	Resorte	304 SS

**BOMBA TIPO 341 | 6 x 6 x 9**

**Dimensiones**

Armazón	A	B	C	D	E	F	J	H	I	J
182JM	7 (178)	8-1/4 (210)	7-1/2 (191)	8-3/4 (222)	9 (229)	8-1/4 (210)	11-3/4 (298)	4-1/2 (114)	6-1/2 (165)	N/A
184JM	7 (178)	8-1/4 (210)	7-1/2 (191)	8-3/4 (222)	9 (229)	8-1/4 (210)	11-3/4 (298)	5-1/2 (140)	6-1/2 (165)	N/A
213JM	7 (178)	8-1/4 (210)	8-1/2 (216)	9-1/2 (241)	9 (229)	8-1/4 (210)	16-1/4 (413)	5-1/2 (140)	6-1/2 (165)	N/A
215JM	7 (178)	8-1/4 (210)	8-1/2 (216)	9-1/2 (241)	9 (229)	8-1/4 (210)	17-3/4 (451)	7 (178)	8 (203)	N/A
254JM	7 (178)	8-1/4 (210)	10 (254)	11-1/4 (286)	9 (229)	9-1/4 (235)	19-3/8 (492)	8-1/4 (210)	9-1/2 (241)	N/A
256JM	7 (178)	8-1/4 (210)	10 (254)	11-1/4 (286)	9 (229)	9-1/4 (235)	20 (508)	10 (254)	11-1/4 (286)	N/A

**NOTAS:**

- Todas las dimensiones en pulgadas y milímetros.
- Las dimensiones pueden tener ciertas variaciones.
- N/A = No Aplica.
- Las dimensiones de la caja de conexión no están especificadas ya que varían dependiendo el fabricante del motor.
- Dimensión "H" es aproximada.

Queda prohibida la reproducción total o parcial de este material por cualquier medio sin el previo y expreso consentimiento por escrito del representante legal de PICSA Bombas y Sistemas.

HP	RPM	Armazón
1.5	1150	182JM
2	1150	184JM
3	1150	213JM
5	1150	215JM
7.5	1150	254JM
7.5	1750	213JM
10	1750	215JM
15	1750	254JM
20	1750	256JM



**PICSA**<sup>®</sup>

Bombas y Sistemas

**SUBMITTAL**

**IDENTIFICACIÓN DE LA BOMBA**

TIPO	MODELO	MOTOR	HP	RPM	CÓDIGO
341	6 x 6 x 9	ELECTRICO	20 HP	1750 RPM	92-015859
Bomba centrífuga horizontal, Succión axial bridada de 6” y descarga bridada por arriba de 6”					

Para una mejor identificación de su bomba seleccionada para las condiciones de operación de su equipo es necesaria la información que a continuación se le proporcionara y aparece en la placa de datos de su bomba. Esto nos ayudará a brindarle un mejor servicio.

**BOMBA**

No. de Serie   Referencia	XXXXXX	
Tipo	341	
Modelo o Tamaño	6 x 6 x 9	
Carga Nominal (LPM o GPM)	XXX GPM	XXX GPM
Altura nominal (mca o ftca)	XXX ftca	XXX mca
Velocidad de la bomba	1750 RPM	

Nota: Nota: Generalmente en la placa de datos de la bomba se imprimen con número de golpe, el gasto en LPM (litros por minuto) y la carga en mca (metros colna de agua), en los espacios diseñados para este fin

LÍQUIDO	Temperatura min. del líquido	Temperatura max. del líquido
Agua Potable	-5 °C	110 °C

**IDENTIFICACIÓN DE MOTOR**
**Datos Eléctricos**

	Armazón	No. de Polos	Potencia Nominal	Pot. (BHP) requerida por bomba
	256T	4	20 HP	XXX BHP
Frecuencia de red	Corriente nominal	Factor de servicio	Corriente de Arranque	Torque nominal
60 Hz	50 / 25 A	1.15	145 A	60 Lb-Ft
Voltaje	Velocidad nominal	Grado de protección	Clase de aislamiento	Eficiencia
230/460 V	1750 RPM	IP55	F	PREMIUM

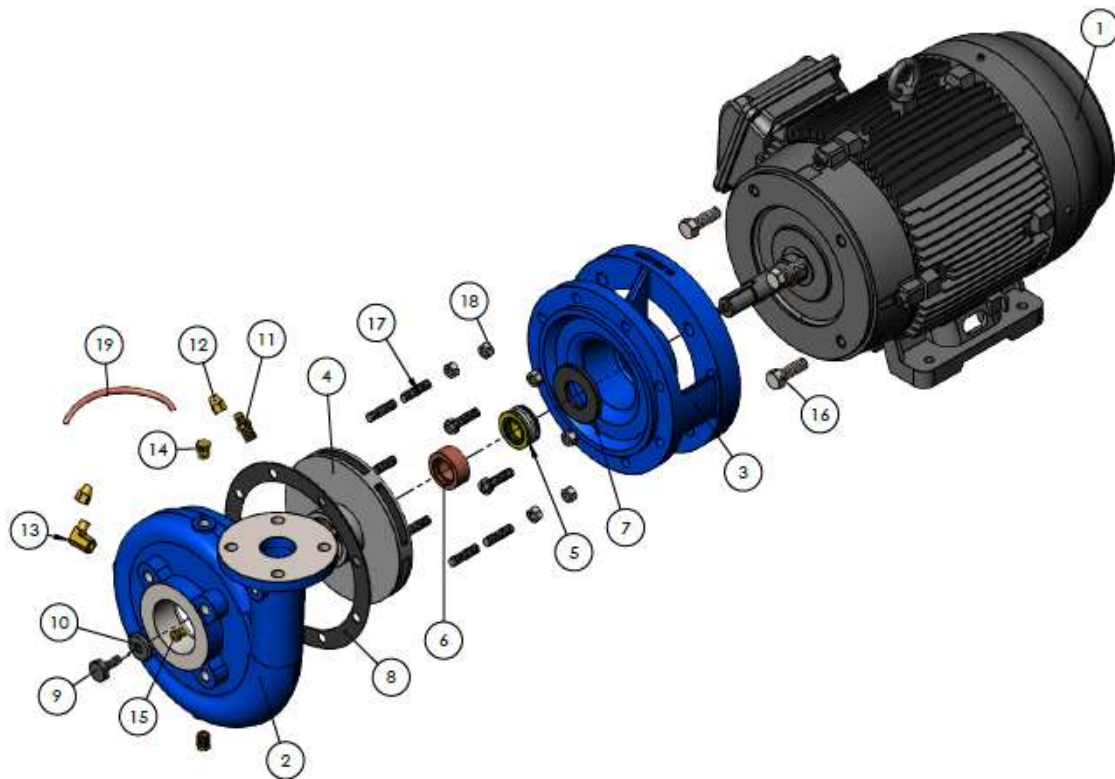
**OTROS**
**BOMBA**

PESO	221 kg



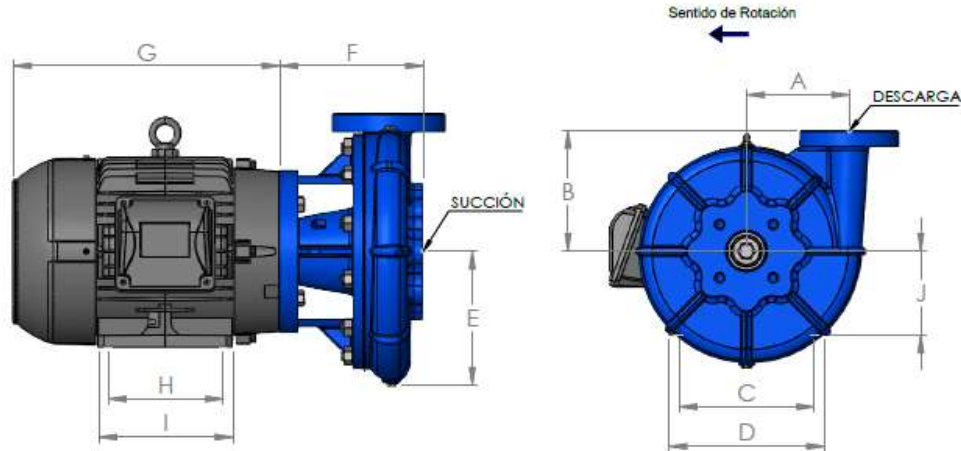
Nota: Nota: Los motores utilizados en las bombas tienen su propia placa de datos de la cuál se deben tomar los datos solicitados. La información puede variar dependiendo el fabricante por lo que se recomienda no tomar datos nominales de catálogos o folletos.

**EXPLOSIVO**



**Material de Construcción**

Componentes de la Motobomba	Fabricación Estándar	
<b>Carcasa (2)</b>	Fierro Fundido ASTM 48	
<b>Impulsor (4)</b>	Fierro Fundido ASTM 48	
<b>Flecha (N/A)</b>	Acero AISI C1045	
<b>Manguito (6)</b>	Bronce ASTM B-145 <sup>a</sup>	
<b>Adaptador (3)</b>	Fierro Fundido ASTM 48	
<b>Sello Mecánico (5)</b>	Anillo	Carbón
	Asiento	Cerámica
	Elastómero	Buna-N
	Partes Mecánicas	Latón.
	Resorte	304 SS

**BOMBA TIPO 341 | 6 x 6 x 9**

**Dimensiones**

Armazón	A	B	C	D	E	F	J	H	I	J
182JM	7 (178)	8-1/4 (210)	7-1/2 (191)	8-3/4 (222)	9 (229)	8-1/4 (210)	11-3/4 (298)	4-1/2 (114)	6-1/2 (165)	N/A
184JM	7 (178)	8-1/4 (210)	7-1/2 (191)	8-3/4 (222)	9 (229)	8-1/4 (210)	11-3/4 (298)	5-1/2 (140)	6-1/2 (165)	N/A
213JM	7 (178)	8-1/4 (210)	8-1/2 (216)	9-1/2 (241)	9 (229)	8-1/4 (210)	16-1/4 (413)	5-1/2 (140)	6-1/2 (165)	N/A
215JM	7 (178)	8-1/4 (210)	8-1/2 (216)	9-1/2 (241)	9 (229)	8-1/4 (210)	17-3/4 (451)	7 (178)	8 (203)	N/A
254JM	7 (178)	8-1/4 (210)	10 (254)	11-1/4 (286)	9 (229)	9-1/4 (235)	19-3/8 (492)	8-1/4 (210)	9-1/2 (241)	N/A
256JM	7 (178)	8-1/4 (210)	10 (254)	11-1/4 (286)	9 (229)	9-1/4 (235)	20 (508)	10 (254)	11-1/4 (286)	N/A

**NOTAS:**

- Todas las dimensiones en pulgadas y milímetros.
- Las dimensiones pueden tener ciertas variaciones.
- N/A = No Aplica.
- Las dimensiones de la caja de conexión no están especificadas ya que varían dependiendo el fabricante del motor.
- Dimensión "H" es aproximada.

Queda prohibida la reproducción total o parcial de este material por cualquier medio sin el previo y expreso consentimiento por escrito del representante legal de PICSA Bombas y Sistemas.

HP	RPM	Armazón
1.5	1150	182JM
2	1150	184JM
3	1150	213JM
5	1150	215JM
7.5	1150	254JM
7.5	1750	213JM
10	1750	215JM
15	1750	254JM
20	1750	256JM