



PICSA[®]

Bombas y Sistemas

SUBMITTAL

IDENTIFICACIÓN DE LA BOMBA

TIPO	MODELO	MOTOR	HP	RPM	CÓDIGO
341	4 x 5 x 9A	ELECTRICO	7.5 HP	1750 RPM	92-0150
Bomba centrífuga horizontal, Succión axial bridada de 5” y descarga bridada por arriba de 4”					

Para una mejor identificación de su bomba seleccionada para las condiciones de operación de su equipo es necesaria la información que a continuación se le proporcionara y aparece en la placa de datos de su bomba. Esto nos ayudará a brindarle un mejor servicio.

BOMBA

No. de Serie Referencia	XXXXXX	
Tipo	341	
Modelo o Tamaño	4 x 5 x 9A	
Carga Nominal (LPM o GPM)	XXX GPM	XXX GPM
Altura nominal (mca o ftca)	XXX ftca	XXX mca
Velocidad de la bomba	1750 RPM	

Nota: Nota: Generalmente en la placa de datos de la bomba se imprimen con número de golpe, el gasto en LPM (litros por minuto) y la carga en mca (metros colna de agua), en los espacios diseñados para este fin

LÍQUIDO	Temperatura min. del líquido	Temperatura max. del líquido
Agua Potable	-5 °C	110 °C

IDENTIFICACIÓN DE MOTOR

Datos Eléctricos

	Armazón	No. de Polos	Potencia Nominal	Pot. (BHP) requerida por bomba
	213T	4	7.5 HP	XXX BHP
Frecuencia de red	Corriente nominal	Factor de servicio	Corriente de Arranque	Torque nominal
60 Hz	19.4 / 9.7 A	1.15	63 A	22 Lb-Ft
Voltaje	Velocidad nominal	Grado de protección	Clase de aislamiento	Eficiencia
230/460 V	1750 RPM	IP55	F	PREMIUM

OTROS

BOMBA

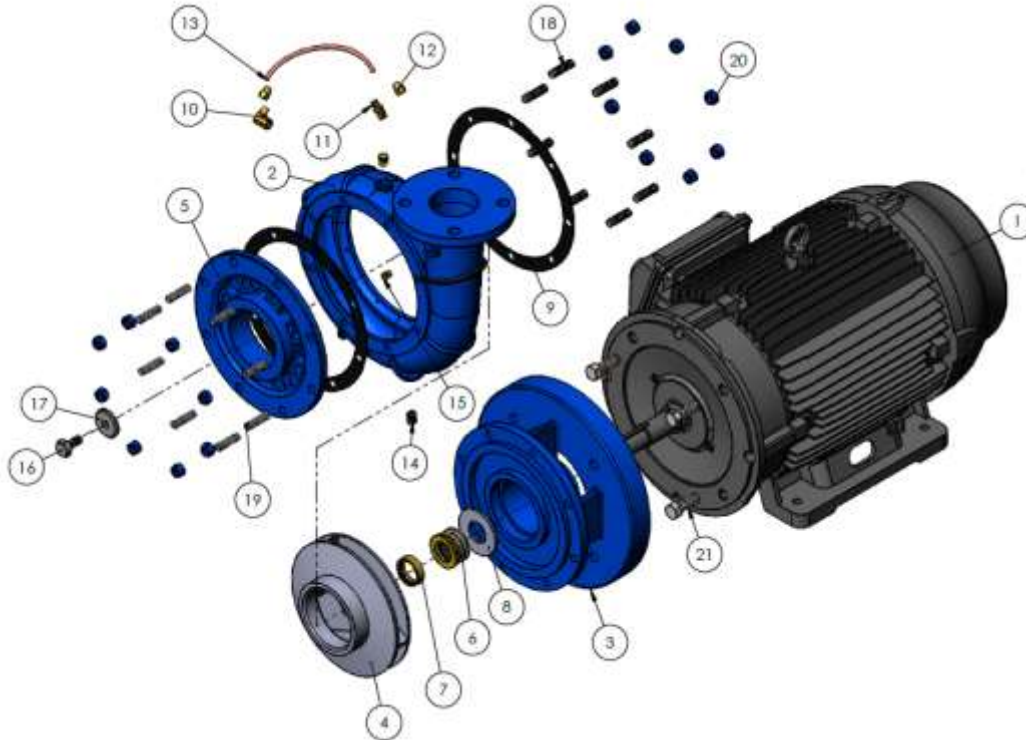
PESO	102 kg



Nota: Nota: Los motores utilizados en las bombas tienen su propia placa de datos de la cuál se deben tomar los datos solicitados. La información puede variar dependiendo el fabricante por lo que se recomienda no tomar datos nominales de catálogos o folletos.

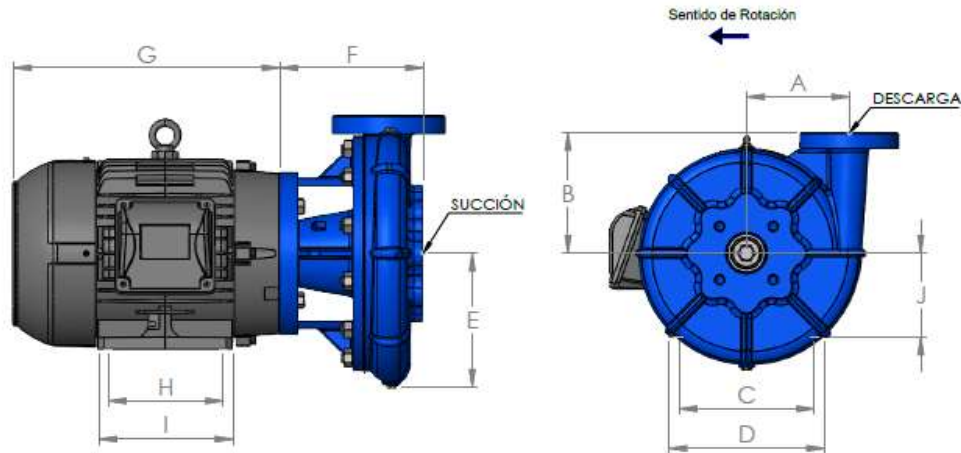


EXPLOSIVO



Material de Construcción

Componentes de la Motobomba	Fabricación Estándar	
Carcasa (2)	Fierro Fundido ASTM 48	
Impulsor (4)	Fierro Fundido ASTM 48	
Flecha (N/A)	Acero AISI C1045	
Manguito (7)	Bronce ASTM B-145 ^a	
Adaptador (3)	Fierro Fundido ASTM 48	
Sello Mecánico (6)	Anillo	Carbón
	Asiento	Cerámica
	Elastómero	Buna-N
	Partes Mecánicas	Latón.
	Resorte	304 SS

BOMBA TIPO 341 | MODELO 3 x 4 x 9B

Dimensiones

Armazón	A	B	C	D	E	F	J	H	I	J
213JM	5-3/4 (146)	7-1/4 (184)	8-1/2 (216)	9-1/2 (241)	7-3/8 (187)	8-3/8 (212)	16-1/4 (413)	5-1/2 (140)	6-1/2 (165)	N/A
215JM	5-3/4 (146)	7-1/4 (184)	8-1/2 (216)	9-1/2 (241)	7-3/8 (187)	8-3/8 (212)	17-3/4 (451)	7 (178)	8 (203)	N/A
256JM	5-3/4 (146)	7-1/4 (184)	10 (254)	11-1/2 (286)	7-3/8 (187)	9-3/8 (238)	20 (508)	10 (254)	11-1/4 (286)	N/A
284JM	5-3/4 (146)	7-1/4 (184)	11 (279)	12-7/8 (327)	7-3/8 (187)	9-3/8 (238)	23-7/8 (607)	9-1/2 (241)	12-1/4 (311)	N/A
286JM	5-3/4 (146)	7-1/4 (184)	11 (279)	12-7/8 (327)	7-3/8 (187)	9-3/8 (238)	23-7/8 (607)	11 (279)	13-3/4 (349)	N/A
324JM	5-3/4 (146)	7-1/4 (184)	12-1/2 (318)	15 (381)	7-3/8 (187)	9-3/8 (238)	22-1/4 (565)	10-1/2 (267)	14 (355)	8 (203)
326JM	5-3/4 (146)	7-1/4 (184)	12-1/2 (318)	15 (381)	7-3/8 (187)	9-3/8 (238)	22-1/4 (565)	12 (305)	14 (355)	8 (203)
364JM	5-3/4 (146)	7-1/4 (184)	14 (356)	17-1/8 (435)	7-3/8 (187)	9-3/8 (238)	33 (838)	12-1/4 (311)	15-1/2 (394)	9 (229)
365JM	5-3/4 (146)	7-1/4 (184)	14 (356)	17-1/8 (435)	7-3/8 (187)	9-3/8 (238)	33 (838)	12-1/4 (311)	15-1/2 (394)	9 (229)

NOTAS:

1. - Todas las dimensiones en pulgadas y milímetros.
2. - Las dimensiones pueden tener ciertas variaciones.
3. - N/A = No Aplica.
4. - Las dimensiones de la caja de conexión no están especificadas ya que varían dependiendo el fabricante del motor.
5. - Dimensión "H" es aproximada.

Queda prohibida la reproducción total o parcial de este material por cualquier medio sin el previo y expreso consentimiento por escrito del representante legal de PICSA Bombas y Sistemas.

HP	RPM	Armazón
7.5	1750	213JM
10	1750	215JM
15	1750	215JM
20	3500	256JM
25	3500	284JM
30	3500	286JM
40	3500	324JM
50	3500	326JM
60	3500	364JM
75	3500	365JM



PICSA[®]

Bombas y Sistemas

SUBMITTAL

IDENTIFICACIÓN DE LA BOMBA

TIPO	MODELO	MOTOR	HP	RPM	CÓDIGO
341	4 x 5 x 9A	ELECTRICO	10 HP	1750 RPM	92-0151
Bomba centrífuga horizontal, Succión axial bridada de 5” y descarga bridada por arriba de 4”					

Para una mejor identificación de su bomba seleccionada para las condiciones de operación de su equipo es necesaria la información que a continuación se le proporcionara y aparece en la placa de datos de su bomba. Esto nos ayudará a brindarle un mejor servicio.

BOMBA

No. de Serie Referencia	XXXXXX	
Tipo	341	
Modelo o Tamaño	4 x 5 x 9A	
Carga Nominal (LPM o GPM)	XXX GPM	XXX GPM
Altura nominal (mca o ftca)	XXX ftca	XXX mca
Velocidad de la bomba	1750 RPM	

Nota: Nota: Generalmente en la placa de datos de la bomba se imprimen con número de golpe, el gasto en LPM (litros por minuto) y la carga en mca (metros colna de agua), en los espacios diseñados para este fin

LÍQUIDO	Temperatura min. del líquido	Temperatura max. del líquido
Agua Potable	-5 °C	110 °C

IDENTIFICACIÓN DE MOTOR
Datos Eléctricos

	Armazón	No. de Polos	Potencia Nominal	Pot. (BHP) requerida por bomba
	215T	4	10 HP	XXX BHP
Frecuencia de red	Corriente nominal	Factor de servicio	Corriente de Arranque	Torque nominal
60 Hz	25 / 12.5 A	1.15	81 A	30 Lb-Ft
Voltaje	Velocidad nominal	Grado de protección	Clase de aislamiento	Eficiencia
230/460 V	1750 RPM	IP55	F	PREMIUM

OTROS
BOMBA

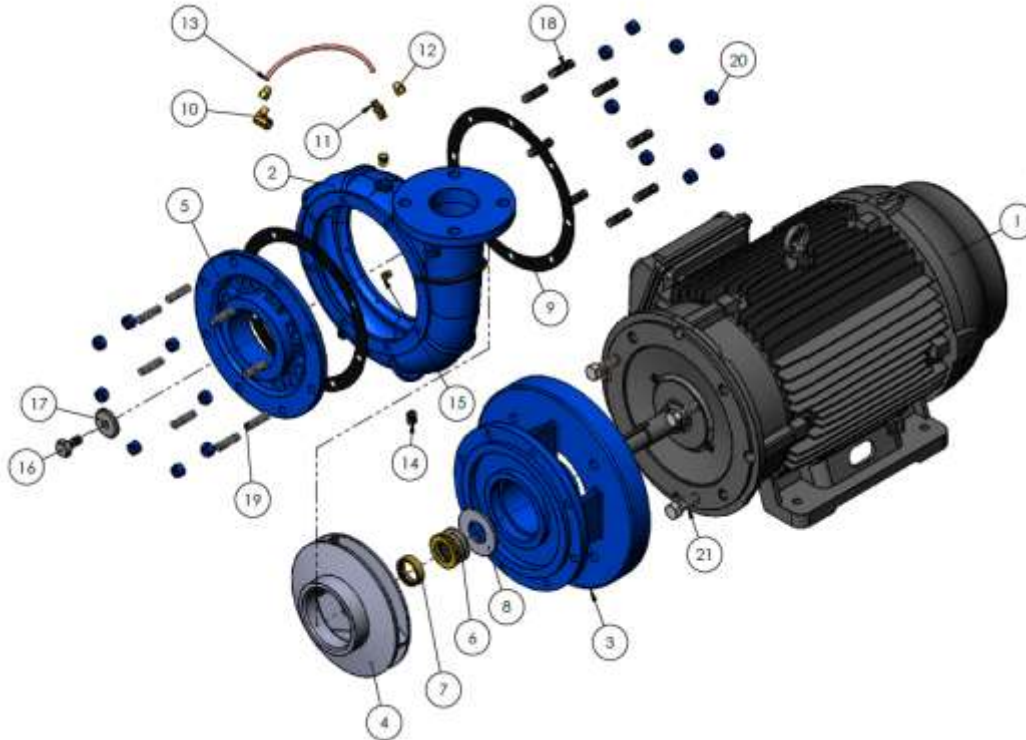
PESO	111 kg



Nota: Nota: Los motores utilizados en las bombas tienen su propia placa de datos de la cuál se deben tomar los datos solicitados. La información puede variar dependiendo el fabricante por lo que se recomienda no tomar datos nominales de catálogos o folletos.

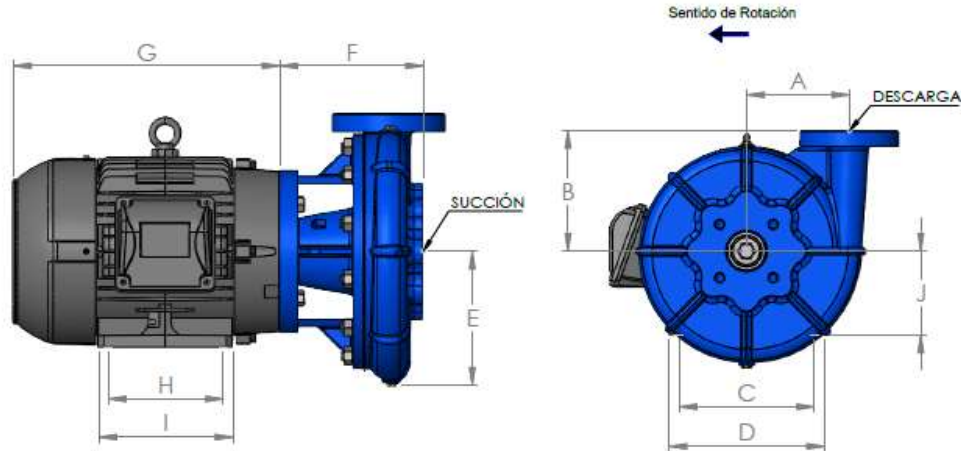


EXPLOSIVO



Material de Construcción

Componentes de la Motobomba	Fabricación Estándar	
Carcasa (2)	Fierro Fundido ASTM 48	
Impulsor (4)	Fierro Fundido ASTM 48	
Flecha (N/A)	Acero AISI C1045	
Manguito (7)	Bronce ASTM B-145 ^a	
Adaptador (3)	Fierro Fundido ASTM 48	
Sello Mecánico (6)	Anillo	Carbón
	Asiento	Cerámica
	Elastómero	Buna-N
	Partes Mecánicas	Latón.
	Resorte	304 SS

BOMBA TIPO 341 | MODELO 4 x 5 x 9A

Dimensiones

Armazón	A	B	C	D	E	F	J	H	I	J
213JM	5-3/4 (146)	7-1/4 (184)	8-1/2 (216)	9-1/2 (241)	7-3/8 (187)	8-3/8 (212)	16-1/4 (413)	5-1/2 (140)	6-1/2 (165)	N/A
215JM	5-3/4 (146)	7-1/4 (184)	8-1/2 (216)	9-1/2 (241)	7-3/8 (187)	8-3/8 (212)	17-3/4 (451)	7 (178)	8 (203)	N/A
256JM	5-3/4 (146)	7-1/4 (184)	10 (254)	11-1/2 (286)	7-3/8 (187)	9-3/8 (238)	20 (508)	10 (254)	11-1/4 (286)	N/A
284JM	5-3/4 (146)	7-1/4 (184)	11 (279)	12-7/8 (327)	7-3/8 (187)	9-3/8 (238)	23-7/8 (607)	9-1/2 (241)	12-1/4 (311)	N/A
286JM	5-3/4 (146)	7-1/4 (184)	11 (279)	12-7/8 (327)	7-3/8 (187)	9-3/8 (238)	23-7/8 (607)	11 (279)	13-3/4 (349)	N/A
324JM	5-3/4 (146)	7-1/4 (184)	12-1/2 (318)	15 (381)	7-3/8 (187)	9-3/8 (238)	22-1/4 (565)	10-1/2 (267)	14 (355)	8 (203)
326JM	5-3/4 (146)	7-1/4 (184)	12-1/2 (318)	15 (381)	7-3/8 (187)	9-3/8 (238)	22-1/4 (565)	12 (305)	14 (355)	8 (203)
364JM	5-3/4 (146)	7-1/4 (184)	14 (356)	17-1/8 (435)	7-3/8 (187)	9-3/8 (238)	33 (838)	12-1/4 (311)	15-1/2 (394)	9 (229)
365JM	5-3/4 (146)	7-1/4 (184)	14 (356)	17-1/8 (435)	7-3/8 (187)	9-3/8 (238)	33 (838)	12-1/4 (311)	15-1/2 (394)	9 (229)

NOTAS:

1. - Todas las dimensiones en pulgadas y milímetros.
2. - Las dimensiones pueden tener ciertas variaciones.
3. - N/A = No Aplica.
4. - Las dimensiones de la caja de conexión no están especificadas ya que varían dependiendo el fabricante del motor.
5. - Dimensión "H" es aproximada.

Queda prohibida la reproducción total o parcial de este material por cualquier medio sin el previo y expreso consentimiento por escrito del representante legal de PICSA Bombas y Sistemas.

HP	RPM	Armazón
7.5	1750	213JM
10	1750	215JM
15	1750	215JM
20	3500	256JM
25	3500	284JM
30	3500	286JM
40	3500	324JM
50	3500	326JM
60	3500	364JM
75	3500	365JM



PICSA[®]

Bombas y Sistemas

SUBMITTAL

IDENTIFICACIÓN DE LA BOMBA

TIPO	MODELO	MOTOR	HP	RPM	CÓDIGO
341	4 x 5 x 9A	ELECTRICO	15 HP	1750 RPM	92-0151-1
Bomba centrífuga horizontal, Succión axial bridada de 5” y descarga bridada por arriba de 4”					

Para una mejor identificación de su bomba seleccionada para las condiciones de operación de su equipo es necesaria la información que a continuación se le proporcionara y aparece en la placa de datos de su bomba. Esto nos ayudará a brindarle un mejor servicio.

BOMBA

No. de Serie Referencia	XXXXXX	
Tipo	341	
Modelo o Tamaño	4 x 5 x 9A	
Carga Nominal (LPM o GPM)	XXX GPM	XXX GPM
Altura nominal (mca o ftca)	XXX ftca	XXX mca
Velocidad de la bomba	1750 RPM	

Nota: Nota: Generalmente en la placa de datos de la bomba se imprimen con número de golpe, el gasto en LPM (litros por minuto) y la carga en mca (metros colna de agua), en los espacios diseñados para este fin

LÍQUIDO	Temperatura min. del líquido	Temperatura max. del líquido
Agua Potable	-5 °C	110 °C

IDENTIFICACIÓN DE MOTOR
Datos Eléctricos

	Armazón	No. de Polos	Potencia Nominal	Pot. (BHP) requerida por bomba
	215T	4	15 HP	XXX BHP
Frecuencia de red	Corriente nominal	Factor de servicio	Corriente de Arranque	Torque nominal
60 Hz	38 / 19 A	1.15	116 A	44 Lb-Ft
Voltaje	Velocidad nominal	Grado de protección	Clase de aislamiento	Eficiencia
230/460 V	1750 RPM	IP55	F	PREMIUM

OTROS
BOMBA

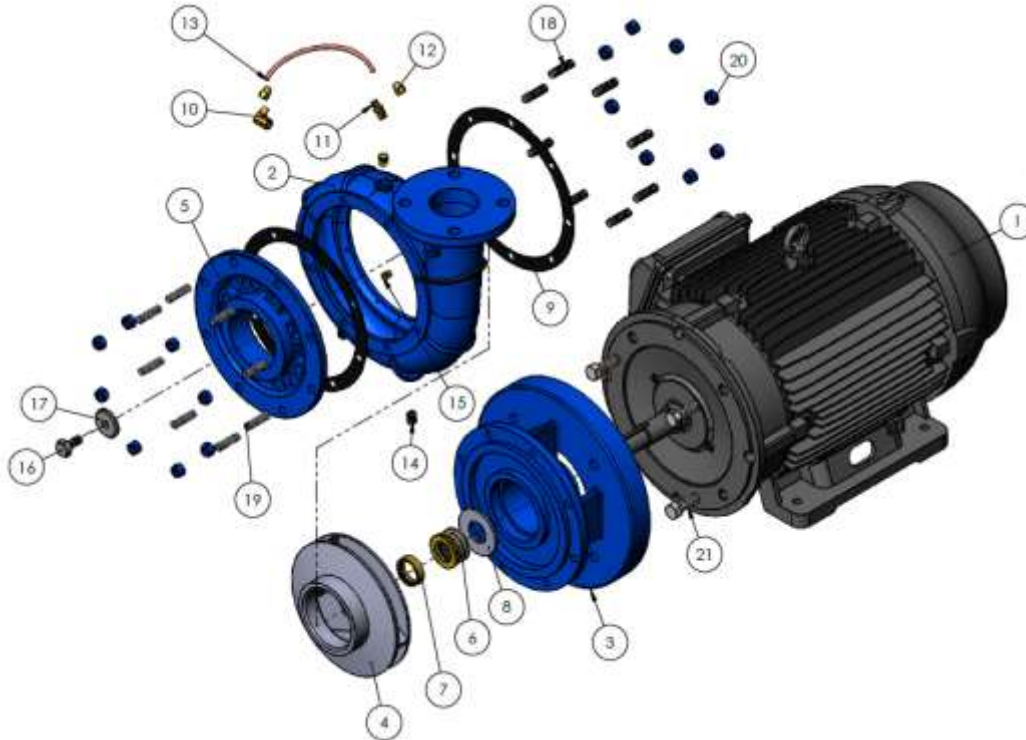
PESO	130 kg



Nota: Nota: Los motores utilizados en las bombas tienen su propia placa de datos de la cuál se deben tomar los datos solicitados. La información puede variar dependiendo el fabricante por lo que se recomienda no tomar datos nominales de catálogos o folletos.

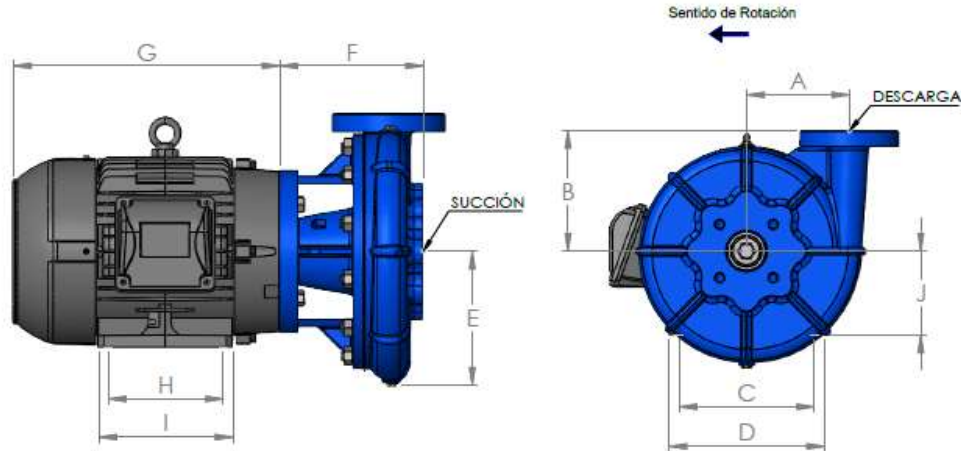


EXPLOSIVO



Material de Construcción

Componentes de la Motobomba	Fabricación Estándar	
Carcasa (2)	Fierro Fundido ASTM 48	
Impulsor (4)	Fierro Fundido ASTM 48	
Flecha (N/A)	Acero AISI C1045	
Manguito (7)	Bronce ASTM B-145 ^a	
Adaptador (3)	Fierro Fundido ASTM 48	
Sello Mecánico (6)	Anillo	Carbón
	Asiento	Cerámica
	Elastómero	Buna-N
	Partes Mecánicas	Latón.
	Resorte	304 SS

BOMBA TIPO 341 | MODELO 4 x 5 x 9A

Dimensiones

Armazón	A	B	C	D	E	F	J	H	I	J
213JM	5-3/4 (146)	7-1/4 (184)	8-1/2 (216)	9-1/2 (241)	7-3/8 (187)	8-3/8 (212)	16-1/4 (413)	5-1/2 (140)	6-1/2 (165)	N/A
215JM	5-3/4 (146)	7-1/4 (184)	8-1/2 (216)	9-1/2 (241)	7-3/8 (187)	8-3/8 (212)	17-3/4 (451)	7 (178)	8 (203)	N/A
256JM	5-3/4 (146)	7-1/4 (184)	10 (254)	11-1/2 (286)	7-3/8 (187)	9-3/8 (238)	20 (508)	10 (254)	11-1/4 (286)	N/A
284JM	5-3/4 (146)	7-1/4 (184)	11 (279)	12-7/8 (327)	7-3/8 (187)	9-3/8 (238)	23-7/8 (607)	9-1/2 (241)	12-1/4 (311)	N/A
286JM	5-3/4 (146)	7-1/4 (184)	11 (279)	12-7/8 (327)	7-3/8 (187)	9-3/8 (238)	23-7/8 (607)	11 (279)	13-3/4 (349)	N/A
324JM	5-3/4 (146)	7-1/4 (184)	12-1/2 (318)	15 (381)	7-3/8 (187)	9-3/8 (238)	22-1/4 (565)	10-1/2 (267)	14 (355)	8 (203)
326JM	5-3/4 (146)	7-1/4 (184)	12-1/2 (318)	15 (381)	7-3/8 (187)	9-3/8 (238)	22-1/4 (565)	12 (305)	14 (355)	8 (203)
364JM	5-3/4 (146)	7-1/4 (184)	14 (356)	17-1/8 (435)	7-3/8 (187)	9-3/8 (238)	33 (838)	12-1/4 (311)	15-1/2 (394)	9 (229)
365JM	5-3/4 (146)	7-1/4 (184)	14 (356)	17-1/8 (435)	7-3/8 (187)	9-3/8 (238)	33 (838)	12-1/4 (311)	15-1/2 (394)	9 (229)

NOTAS:

1. - Todas las dimensiones en pulgadas y milímetros.
2. - Las dimensiones pueden tener ciertas variaciones.
3. - N/A = No Aplica.
4. - Las dimensiones de la caja de conexión no están especificadas ya que varían dependiendo el fabricante del motor.
5. - Dimensión "H" es aproximada.

Queda prohibida la reproducción total o parcial de este material por cualquier medio sin el previo y expreso consentimiento por escrito del representante legal de PICSA Bombas y Sistemas.

HP	RPM	Armazón
7.5	1750	213JM
10	1750	215JM
15	1750	215JM
20	3500	256JM
25	3500	284JM
30	3500	286JM
40	3500	324JM
50	3500	326JM
60	3500	364JM
75	3500	365JM



PICSA[®]

Bombas y Sistemas

SUBMITTAL

IDENTIFICACIÓN DE LA BOMBA

TIPO	MODELO	MOTOR	HP	RPM	CÓDIGO
341	4 x 5 x 9A	ELECTRICO	20 HP	3500 RPM	92-0152
Bomba centrífuga horizontal, Succión axial bridada de 5” y descarga bridada por arriba de 4”					

Para una mejor identificación de su bomba seleccionada para las condiciones de operación de su equipo es necesaria la información que a continuación se le proporcionara y aparece en la placa de datos de su bomba. Esto nos ayudará a brindarle un mejor servicio.

BOMBA

No. de Serie Referencia	XXXXXX	
Tipo	341	
Modelo o Tamaño	4 x 5 x 9A	
Carga Nominal (LPM o GPM)	XXX GPM	XXX GPM
Altura nominal (mca o ftca)	XXX ftca	XXX mca
Velocidad de la bomba	3500 RPM	

Nota: Nota: Generalmente en la placa de datos de la bomba se imprimen con número de golpe, el gasto en LPM (litros por minuto) y la carga en mca (metros colna de agua), en los espacios diseñados para este fin

LÍQUIDO	Temperatura min. del líquido	Temperatura max. del líquido
Agua Potable	-5 °C	110 °C

IDENTIFICACIÓN DE MOTOR

Datos Eléctricos

	Armazón	No. de Polos	Potencia Nominal	Pot. (BHP) requerida por bomba
	256T	2	20 HP	XXX BHP
Frecuencia de red	Corriente nominal	Factor de servicio	Corriente de Arranque	Torque nominal
60 Hz	45 / 22.5 A	1.15	145 A	30 Lb-Ft
Voltaje	Velocidad nominal	Grado de protección	Clase de aislamiento	Eficiencia
230/460 V	3500 RPM	IP55	F	PREMIUM

OTROS

BOMBA

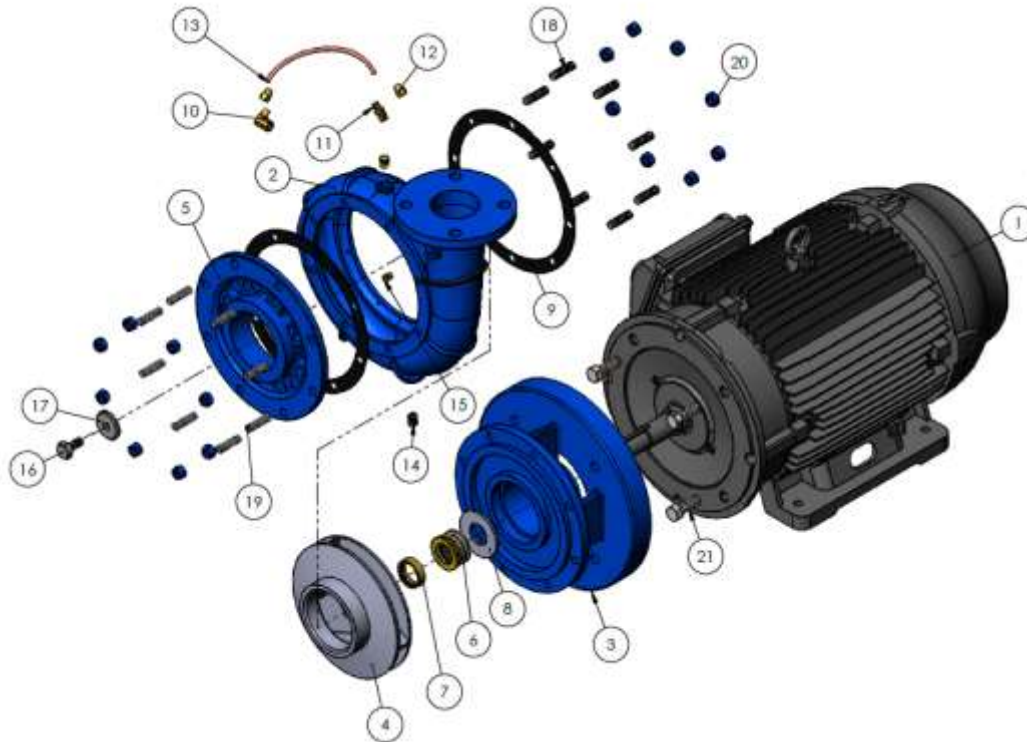
PESO	173 kg



Nota: Nota: Los motores utilizados en las bombas tienen su propia placa de datos de la cuál se deben tomar los datos solicitados. La información puede variar dependiendo el fabricante por lo que se recomienda no tomar datos nominales de catálogos o folletos.

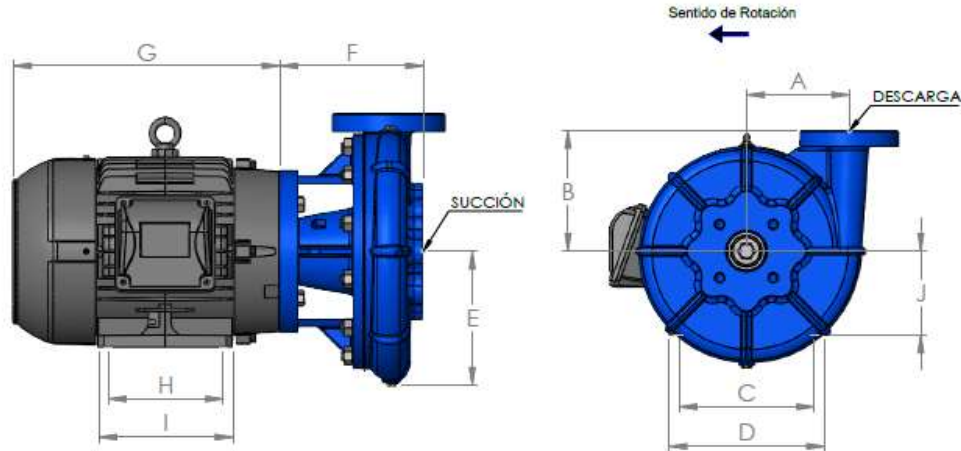


EXPLOSIVO



Material de Construcción

Componentes de la Motobomba	Fabricación Estándar	
Carcasa (2)	Fierro Fundido ASTM 48	
Impulsor (4)	Fierro Fundido ASTM 48	
Flecha (N/A)	Acero AISI C1045	
Manguito (7)	Bronce ASTM B-145 ^a	
Adaptador (3)	Fierro Fundido ASTM 48	
Sello Mecánico (6)	Anillo	Carbón
	Asiento	Cerámica
	Elastómero	Buna-N
	Partes Mecánicas	Latón.
	Resorte	304 SS

BOMBA TIPO 341 | MODELO 4 x 5 x 9A

Dimensiones

Armazón	A	B	C	D	E	F	J	H	I	J
213JM	5-3/4 (146)	7-1/4 (184)	8-1/2 (216)	9-1/2 (241)	7-3/8 (187)	8-3/8 (212)	16-1/4 (413)	5-1/2 (140)	6-1/2 (165)	N/A
215JM	5-3/4 (146)	7-1/4 (184)	8-1/2 (216)	9-1/2 (241)	7-3/8 (187)	8-3/8 (212)	17-3/4 (451)	7 (178)	8 (203)	N/A
256JM	5-3/4 (146)	7-1/4 (184)	10 (254)	11-1/2 (286)	7-3/8 (187)	9-3/8 (238)	20 (508)	10 (254)	11-1/4 (286)	N/A
284JM	5-3/4 (146)	7-1/4 (184)	11 (279)	12-7/8 (327)	7-3/8 (187)	9-3/8 (238)	23-7/8 (607)	9-1/2 (241)	12-1/4 (311)	N/A
286JM	5-3/4 (146)	7-1/4 (184)	11 (279)	12-7/8 (327)	7-3/8 (187)	9-3/8 (238)	23-7/8 (607)	11 (279)	13-3/4 (349)	N/A
324JM	5-3/4 (146)	7-1/4 (184)	12-1/2 (318)	15 (381)	7-3/8 (187)	9-3/8 (238)	22-1/4 (565)	10-1/2 (267)	14 (355)	8 (203)
326JM	5-3/4 (146)	7-1/4 (184)	12-1/2 (318)	15 (381)	7-3/8 (187)	9-3/8 (238)	22-1/4 (565)	12 (305)	14 (355)	8 (203)
364JM	5-3/4 (146)	7-1/4 (184)	14 (356)	17-1/8 (435)	7-3/8 (187)	9-3/8 (238)	33 (838)	12-1/4 (311)	15-1/2 (394)	9 (229)
365JM	5-3/4 (146)	7-1/4 (184)	14 (356)	17-1/8 (435)	7-3/8 (187)	9-3/8 (238)	33 (838)	12-1/4 (311)	15-1/2 (394)	9 (229)

NOTAS:

1. - Todas las dimensiones en pulgadas y milímetros.
2. - Las dimensiones pueden tener ciertas variaciones.
3. - N/A = No Aplica.
4. - Las dimensiones de la caja de conexión no están especificadas ya que varían dependiendo el fabricante del motor.
5. - Dimensión "H" es aproximada.

Queda prohibida la reproducción total o parcial de este material por cualquier medio sin el previo y expreso consentimiento por escrito del representante legal de PICSA Bombas y Sistemas.

HP	RPM	Armazón
7.5	1750	213JM
10	1750	215JM
15	1750	215JM
20	3500	256JM
25	3500	284JM
30	3500	286JM
40	3500	324JM
50	3500	326JM
60	3500	364JM
75	3500	365JM



PICSA[®]

Bombas y Sistemas

SUBMITTAL

IDENTIFICACIÓN DE LA BOMBA

TIPO	MODELO	MOTOR	HP	RPM	CÓDIGO
341	4 x 5 x 9A	ELECTRICO	25 HP	3500 RPM	92-0153
Bomba centrífuga horizontal, Succión axial bridada de 5” y descarga bridada por arriba de 4”					

Para una mejor identificación de su bomba seleccionada para las condiciones de operación de su equipo es necesaria la información que a continuación se le proporcionara y aparece en la placa de datos de su bomba. Esto nos ayudará a brindarle un mejor servicio.

BOMBA

No. de Serie Referencia	XXXXXX	
Tipo	341	
Modelo o Tamaño	4 x 5 x 9A	
Carga Nominal (LPM o GPM)	XXX GPM	XXX GPM
Altura nominal (mca o ftca)	XXX ftca	XXX mca
Velocidad de la bomba	3500 RPM	

Nota: Nota: Generalmente en la placa de datos de la bomba se imprimen con número de golpe, el gasto en LPM (litros por minuto) y la carga en mca (metros colna de agua), en los espacios diseñados para este fin

LÍQUIDO	Temperatura min. del líquido	Temperatura max. del líquido
Agua Potable	-5 °C	110 °C

IDENTIFICACIÓN DE MOTOR
Datos Eléctricos

	Armazón	No. de Polos	Potencia Nominal	Pot. (BHP) requerida por bomba
	284T	2	25 HP	XXX BHP
Frecuencia de red	Corriente nominal	Factor de servicio	Corriente de Arranque	Torque nominal
60 Hz	58 / 29 A	1.15	183 A	37 Lb-Ft
Voltaje	Velocidad nominal	Grado de protección	Clase de aislamiento	Eficiencia
230/460 V	3500 RPM	IP55	F	PREMIUM

OTROS
BOMBA

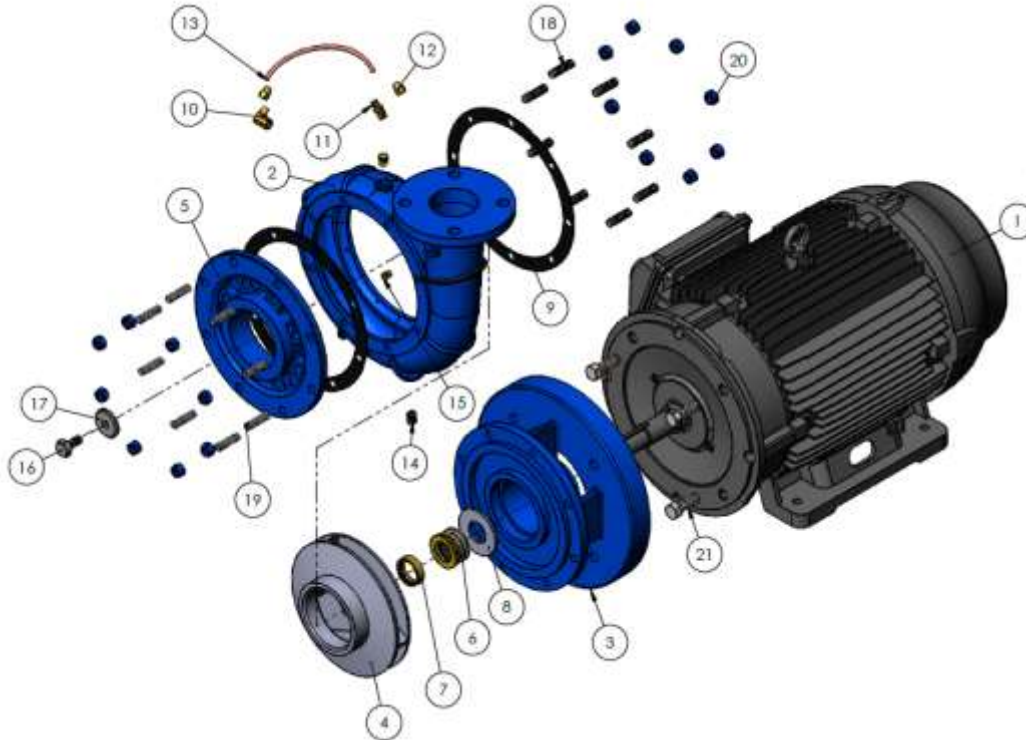
PESO	200 kg



Nota: Nota: Los motores utilizados en las bombas tienen su propia placa de datos de la cuál se deben tomar los datos solicitados. La información puede variar dependiendo el fabricante por lo que se recomienda no tomar datos nominales de catálogos o folletos.

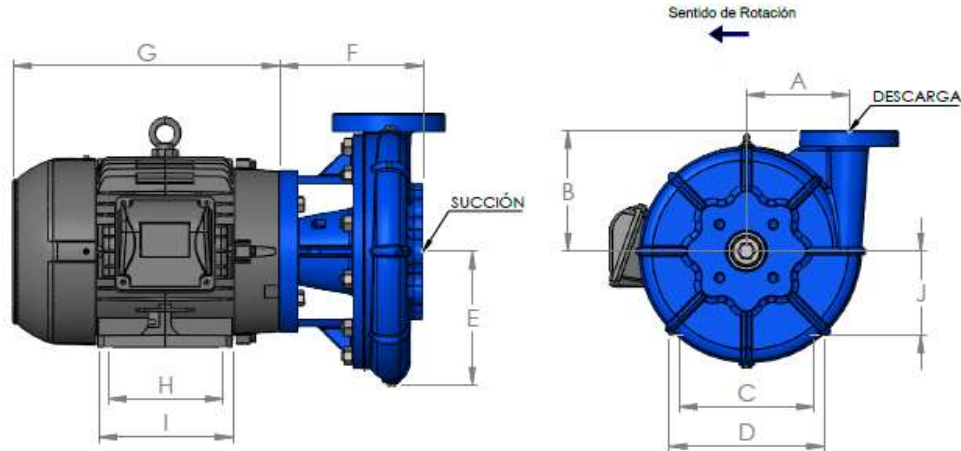


EXPLOSIVO



Material de Construcción

Componentes de la Motobomba	Fabricación Estándar	
Carcasa (2)	Fierro Fundido ASTM 48	
Impulsor (4)	Fierro Fundido ASTM 48	
Flecha (N/A)	Acero AISI C1045	
Manguito (7)	Bronce ASTM B-145 ^a	
Adaptador (3)	Fierro Fundido ASTM 48	
Sello Mecánico (6)	Anillo	Carbón
	Asiento	Cerámica
	Elastómero	Buna-N
	Partes Mecánicas	Latón.
	Resorte	304 SS

BOMBA TIPO 341 | MODELO 4 x 5 x 9A

Dimensiones

Armazón	A	B	C	D	E	F	J	H	I	J
213JM	5-3/4 (146)	7-1/4 (184)	8-1/2 (216)	9-1/2 (241)	7-3/8 (187)	8-3/8 (212)	16-1/4 (413)	5-1/2 (140)	6-1/2 (165)	N/A
215JM	5-3/4 (146)	7-1/4 (184)	8-1/2 (216)	9-1/2 (241)	7-3/8 (187)	8-3/8 (212)	17-3/4 (451)	7 (178)	8 (203)	N/A
256JM	5-3/4 (146)	7-1/4 (184)	10 (254)	11-1/2 (286)	7-3/8 (187)	9-3/8 (238)	20 (508)	10 (254)	11-1/4 (286)	N/A
284JM	5-3/4 (146)	7-1/4 (184)	11 (279)	12-7/8 (327)	7-3/8 (187)	9-3/8 (238)	23-7/8 (607)	9-1/2 (241)	12-1/4 (311)	N/A
286JM	5-3/4 (146)	7-1/4 (184)	11 (279)	12-7/8 (327)	7-3/8 (187)	9-3/8 (238)	23-7/8 (607)	11 (279)	13-3/4 (349)	N/A
324JM	5-3/4 (146)	7-1/4 (184)	12-1/2 (318)	15 (381)	7-3/8 (187)	9-3/8 (238)	22-1/4 (565)	10-1/2 (267)	14 (355)	8 (203)
326JM	5-3/4 (146)	7-1/4 (184)	12-1/2 (318)	15 (381)	7-3/8 (187)	9-3/8 (238)	22-1/4 (565)	12 (305)	14 (355)	8 (203)
364JM	5-3/4 (146)	7-1/4 (184)	14 (356)	17-1/8 (435)	7-3/8 (187)	9-3/8 (238)	33 (838)	12-1/4 (311)	15-1/2 (394)	9 (229)
365JM	5-3/4 (146)	7-1/4 (184)	14 (356)	17-1/8 (435)	7-3/8 (187)	9-3/8 (238)	33 (838)	12-1/4 (311)	15-1/2 (394)	9 (229)

NOTAS:

1. - Todas las dimensiones en pulgadas y milímetros.
2. - Las dimensiones pueden tener ciertas variaciones.
3. - N/A = No Aplica.
4. - Las dimensiones de la caja de conexión no están especificadas ya que varían dependiendo el fabricante del motor.
5. - Dimensión "H" es aproximada.

Queda prohibida la reproducción total o parcial de este material por cualquier medio sin el previo y expreso consentimiento por escrito del representante legal de PICSA Bombas y Sistemas.

HP	RPM	Armazón
7.5	1750	213JM
10	1750	215JM
15	1750	215JM
20	3500	256JM
25	3500	284JM
30	3500	286JM
40	3500	324JM
50	3500	326JM
60	3500	364JM
75	3500	365JM



PICSA[®]

Bombas y Sistemas

SUBMITTAL

IDENTIFICACIÓN DE LA BOMBA

TIPO	MODELO	MOTOR	HP	RPM	CÓDIGO
341	4 x 5 x 9A	ELECTRICO	30 HP	3500 RPM	92-0154
Bomba centrífuga horizontal, Succión axial bridada de 5” y descarga bridada por arriba de 4”					

Para una mejor identificación de su bomba seleccionada para las condiciones de operación de su equipo es necesaria la información que a continuación se le proporcionara y aparece en la placa de datos de su bomba. Esto nos ayudará a brindarle un mejor servicio.

BOMBA

No. de Serie Referencia	XXXXXX	
Tipo	341	
Modelo o Tamaño	4 x 5 x 9A	
Carga Nominal (LPM o GPM)	XXX GPM	XXX GPM
Altura nominal (mca o ftca)	XXX ftca	XXX mca
Velocidad de la bomba	3500 RPM	

Nota: Nota: Generalmente en la placa de datos de la bomba se imprimen con número de golpe, el gasto en LPM (litros por minuto) y la carga en mca (metros colna de agua), en los espacios diseñados para este fin

LÍQUIDO	Temperatura min. del líquido	Temperatura max. del líquido
Agua Potable	-5 °C	110 °C

IDENTIFICACIÓN DE MOTOR
Datos Eléctricos

	Armazón	No. de Polos	Potencia Nominal	Pot. (BHP) requerida por bomba
	286TS	2	30 HP	XXX BHP
Frecuencia de red	Corriente nominal	Factor de servicio	Corriente de Arranque	Torque nominal
60 Hz	68 / 34 A	1.15	218 A	45 Lb-Ft
Voltaje	Velocidad nominal	Grado de protección	Clase de aislamiento	Eficiencia
230/460 V	3500 RPM	IP55	F	PREMIUM

OTROS
BOMBA

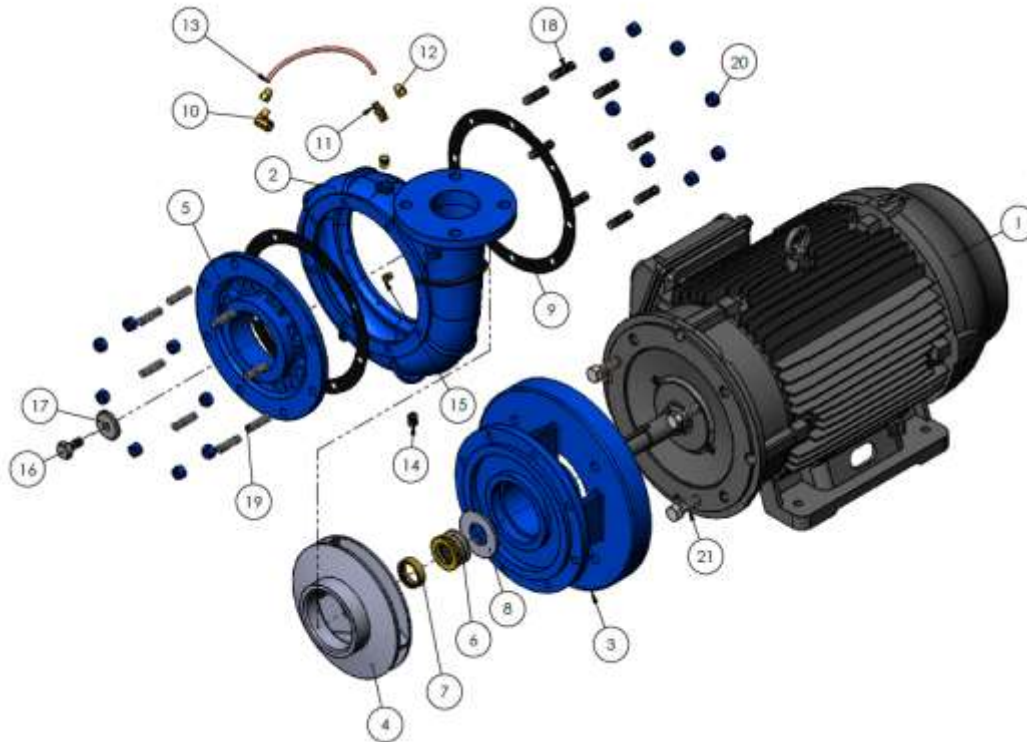
PESO	213 kg



Nota: Nota: Los motores utilizados en las bombas tienen su propia placa de datos de la cuál se deben tomar los datos solicitados. La información puede variar dependiendo el fabricante por lo que se recomienda no tomar datos nominales de catálogos o folletos.

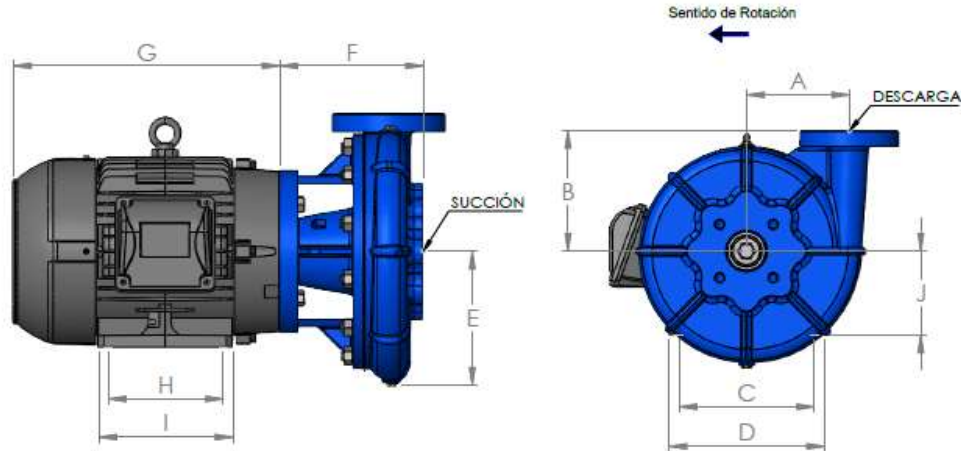


EXPLOSIVO



Material de Construcción

Componentes de la Motobomba	Fabricación Estándar	
Carcasa (2)	Fierro Fundido ASTM 48	
Impulsor (4)	Fierro Fundido ASTM 48	
Flecha (N/A)	Acero AISI C1045	
Manguito (7)	Bronce ASTM B-145 ^a	
Adaptador (3)	Fierro Fundido ASTM 48	
Sello Mecánico (6)	Anillo	Carbón
	Asiento	Cerámica
	Elastómero	Buna-N
	Partes Mecánicas	Latón.
	Resorte	304 SS

BOMBA TIPO 341 | MODELO 4 x 5 x 9A

Dimensiones

Armazón	A	B	C	D	E	F	J	H	I	J
213JM	5-3/4 (146)	7-1/4 (184)	8-1/2 (216)	9-1/2 (241)	7-3/8 (187)	8-3/8 (212)	16-1/4 (413)	5-1/2 (140)	6-1/2 (165)	N/A
215JM	5-3/4 (146)	7-1/4 (184)	8-1/2 (216)	9-1/2 (241)	7-3/8 (187)	8-3/8 (212)	17-3/4 (451)	7 (178)	8 (203)	N/A
256JM	5-3/4 (146)	7-1/4 (184)	10 (254)	11-1/2 (286)	7-3/8 (187)	9-3/8 (238)	20 (508)	10 (254)	11-1/4 (286)	N/A
284JM	5-3/4 (146)	7-1/4 (184)	11 (279)	12-7/8 (327)	7-3/8 (187)	9-3/8 (238)	23-7/8 (607)	9-1/2 (241)	12-1/4 (311)	N/A
286JM	5-3/4 (146)	7-1/4 (184)	11 (279)	12-7/8 (327)	7-3/8 (187)	9-3/8 (238)	23-7/8 (607)	11 (279)	13-3/4 (349)	N/A
324JM	5-3/4 (146)	7-1/4 (184)	12-1/2 (318)	15 (381)	7-3/8 (187)	9-3/8 (238)	22-1/4 (565)	10-1/2 (267)	14 (355)	8 (203)
326JM	5-3/4 (146)	7-1/4 (184)	12-1/2 (318)	15 (381)	7-3/8 (187)	9-3/8 (238)	22-1/4 (565)	12 (305)	14 (355)	8 (203)
364JM	5-3/4 (146)	7-1/4 (184)	14 (356)	17-1/8 (435)	7-3/8 (187)	9-3/8 (238)	33 (838)	12-1/4 (311)	15-1/2 (394)	9 (229)
365JM	5-3/4 (146)	7-1/4 (184)	14 (356)	17-1/8 (435)	7-3/8 (187)	9-3/8 (238)	33 (838)	12-1/4 (311)	15-1/2 (394)	9 (229)

NOTAS:

1. - Todas las dimensiones en pulgadas y milímetros.
2. - Las dimensiones pueden tener ciertas variaciones.
3. - N/A = No Aplica.
4. - Las dimensiones de la caja de conexión no están especificadas ya que varían dependiendo el fabricante del motor.
5. - Dimensión "H" es aproximada.

Queda prohibida la reproducción total o parcial de este material por cualquier medio sin el previo y expreso consentimiento por escrito del representante legal de PICSA Bombas y Sistemas.

HP	RPM	Armazón
7.5	1750	213JM
10	1750	215JM
15	1750	215JM
20	3500	256JM
25	3500	284JM
30	3500	286JM
40	3500	324JM
50	3500	326JM
60	3500	364JM
75	3500	365JM



PICSA[®]

Bombas y Sistemas

SUBMITTAL

IDENTIFICACIÓN DE LA BOMBA

TIPO	MODELO	MOTOR	HP	RPM	CÓDIGO
341	4 x 5 x 9A	ELECTRICO	40 HP	3500 RPM	92-0155
Bomba centrífuga horizontal, Succión axial bridada de 5” y descarga bridada por arriba de 4”					

Para una mejor identificación de su bomba seleccionada para las condiciones de operación de su equipo es necesaria la información que a continuación se le proporcionara y aparece en la placa de datos de su bomba. Esto nos ayudará a brindarle un mejor servicio.

BOMBA

No. de Serie Referencia	XXXXXX	
Tipo	341	
Modelo o Tamaño	4 x 5 x 9A	
Carga Nominal (LPM o GPM)	XXX GPM	XXX GPM
Altura nominal (mca o ftca)	XXX ftca	XXX mca
Velocidad de la bomba	3500 RPM	

Nota: Nota: Generalmente en la placa de datos de la bomba se imprimen con número de golpe, el gasto en LPM (litros por minuto) y la carga en mca (metros colna de agua), en los espacios diseñados para este fin

LÍQUIDO	Temperatura min. del líquido	Temperatura max. del líquido
Agua Potable	-5 °C	110 °C

IDENTIFICACIÓN DE MOTOR
Datos Eléctricos

	Armazón	No. de Polos	Potencia Nominal	Pot. (BHP) requerida por bomba
	324TS	2	40 HP	XXX BHP
Frecuencia de red	Corriente nominal	Factor de servicio	Corriente de Arranque	Torque nominal
60 Hz	90 / 45 A	1.15	290 A	60 Lb-Ft
Voltaje	Velocidad nominal	Grado de protección	Clase de aislamiento	Eficiencia
230/460 V	3500 RPM	IP55	F	PREMIUM

OTROS
BOMBA

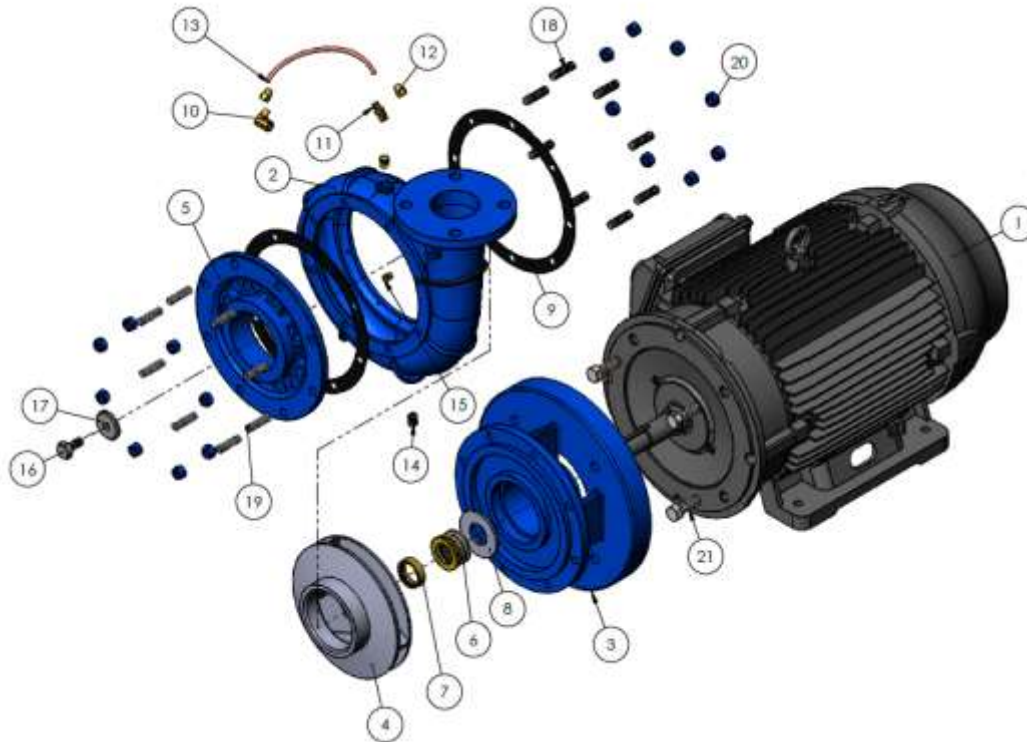
PESO	290 kg



Nota: Nota: Los motores utilizados en las bombas tienen su propia placa de datos de la cuál se deben tomar los datos solicitados. La información puede variar dependiendo el fabricante por lo que se recomienda no tomar datos nominales de catálogos o folletos.

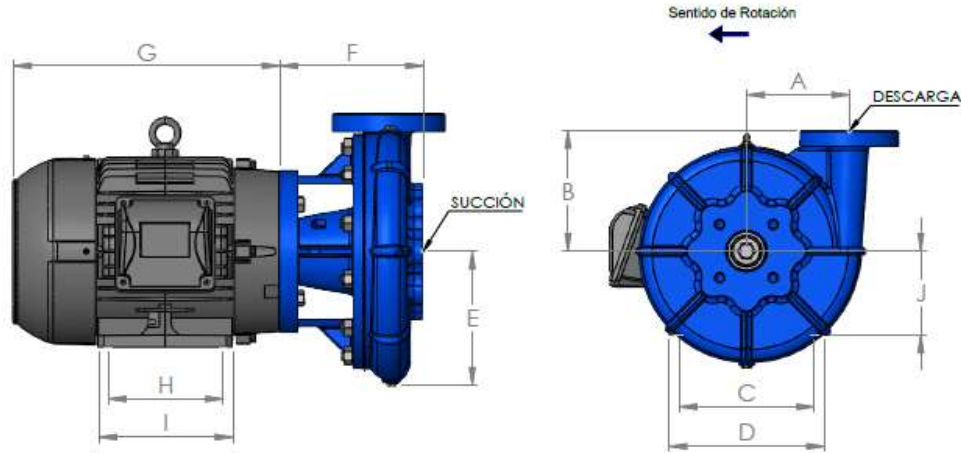


EXPLOSIVO



Material de Construcción

Componentes de la Motobomba	Fabricación Estándar	
Carcasa (2)	Fierro Fundido ASTM 48	
Impulsor (4)	Fierro Fundido ASTM 48	
Flecha (N/A)	Acero AISI C1045	
Manguito (7)	Bronce ASTM B-145 ^a	
Adaptador (3)	Fierro Fundido ASTM 48	
Sello Mecánico (6)	Anillo	Carbón
	Asiento	Cerámica
	Elastómero	Buna-N
	Partes Mecánicas	Latón.
	Resorte	304 SS

BOMBA TIPO 341 | MODELO 4 x 5 x 9A

Dimensiones

Armazón	A	B	C	D	E	F	J	H	I	J
213JM	5-3/4 (146)	7-1/4 (184)	8-1/2 (216)	9-1/2 (241)	7-3/8 (187)	8-3/8 (212)	16-1/4 (413)	5-1/2 (140)	6-1/2 (165)	N/A
215JM	5-3/4 (146)	7-1/4 (184)	8-1/2 (216)	9-1/2 (241)	7-3/8 (187)	8-3/8 (212)	17-3/4 (451)	7 (178)	8 (203)	N/A
256JM	5-3/4 (146)	7-1/4 (184)	10 (254)	11-1/2 (286)	7-3/8 (187)	9-3/8 (238)	20 (508)	10 (254)	11-1/4 (286)	N/A
284JM	5-3/4 (146)	7-1/4 (184)	11 (279)	12-7/8 (327)	7-3/8 (187)	9-3/8 (238)	23-7/8 (607)	9-1/2 (241)	12-1/4 (311)	N/A
286JM	5-3/4 (146)	7-1/4 (184)	11 (279)	12-7/8 (327)	7-3/8 (187)	9-3/8 (238)	23-7/8 (607)	11 (279)	13-3/4 (349)	N/A
324JM	5-3/4 (146)	7-1/4 (184)	12-1/2 (318)	15 (381)	7-3/8 (187)	9-3/8 (238)	22-1/4 (565)	10-1/2 (267)	14 (355)	8 (203)
326JM	5-3/4 (146)	7-1/4 (184)	12-1/2 (318)	15 (381)	7-3/8 (187)	9-3/8 (238)	22-1/4 (565)	12 (305)	14 (355)	8 (203)
364JM	5-3/4 (146)	7-1/4 (184)	14 (356)	17-1/8 (435)	7-3/8 (187)	9-3/8 (238)	33 (838)	12-1/4 (311)	15-1/2 (394)	9 (229)
365JM	5-3/4 (146)	7-1/4 (184)	14 (356)	17-1/8 (435)	7-3/8 (187)	9-3/8 (238)	33 (838)	12-1/4 (311)	15-1/2 (394)	9 (229)

NOTAS:

1. - Todas las dimensiones en pulgadas y milímetros.
2. - Las dimensiones pueden tener ciertas variaciones.
3. - N/A = No Aplica.
4. - Las dimensiones de la caja de conexión no están especificadas ya que varían dependiendo el fabricante del motor.
5. - Dimensión "H" es aproximada.

Queda prohibida la reproducción total o parcial de este material por cualquier medio sin el previo y expreso consentimiento por escrito del representante legal de PICSA Bombas y Sistemas.

HP	RPM	Armazón
7.5	1750	213JM
10	1750	215JM
15	1750	215JM
20	3500	256JM
25	3500	284JM
30	3500	286JM
40	3500	324JM
50	3500	326JM
60	3500	364JM
75	3500	365JM



PICSA[®]

Bombas y Sistemas

SUBMITTAL

IDENTIFICACIÓN DE LA BOMBA

TIPO	MODELO	MOTOR	HP	RPM	CÓDIGO
341	4 x 5 x 9A	ELECTRICO	50 HP	3500 RPM	92-0156
Bomba centrífuga horizontal, Succión axial bridada de 5” y descarga bridada por arriba de 4”					

Para una mejor identificación de su bomba seleccionada para las condiciones de operación de su equipo es necesaria la información que a continuación se le proporcionara y aparece en la placa de datos de su bomba. Esto nos ayudará a brindarle un mejor servicio.

BOMBA

No. de Serie Referencia	XXXXXX	
Tipo	341	
Modelo o Tamaño	4 x 5 x 9A	
Carga Nominal (LPM o GPM)	XXX GPM	XXX GPM
Altura nominal (mca o ftca)	XXX ftca	XXX mca
Velocidad de la bomba	3500 RPM	

Nota: Nota: Generalmente en la placa de datos de la bomba se imprimen con número de golpe, el gasto en LPM (litros por minuto) y la carga en mca (metros colna de agua), en los espacios diseñados para este fin

LÍQUIDO	Temperatura min. del líquido	Temperatura max. del líquido
Agua Potable	-5 °C	110 °C

IDENTIFICACIÓN DE MOTOR
Datos Eléctricos

	Armazón	No. de Polos	Potencia Nominal	Pot. (BHP) requerida por bomba
	326TS	2	50 HP	XXX BHP
Frecuencia de red	Corriente nominal	Factor de servicio	Corriente de Arranque	Torque nominal
60 Hz	110 / 55 A	1.15	363 A	74 Lb-Ft
Voltaje	Velocidad nominal	Grado de protección	Clase de aislamiento	Eficiencia
230/460 V	3500 RPM	IP55	F	PREMIUM

OTROS
BOMBA

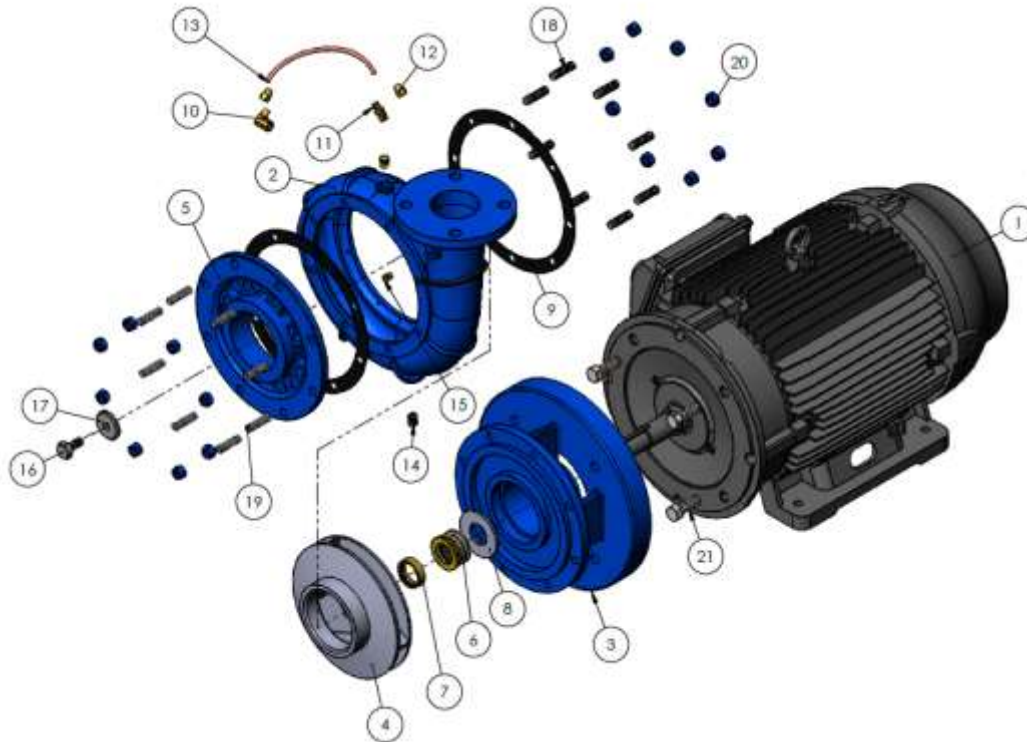
PESO	315 kg



Nota: Nota: Los motores utilizados en las bombas tienen su propia placa de datos de la cuál se deben tomar los datos solicitados. La información puede variar dependiendo el fabricante por lo que se recomienda no tomar datos nominales de catálogos o folletos.

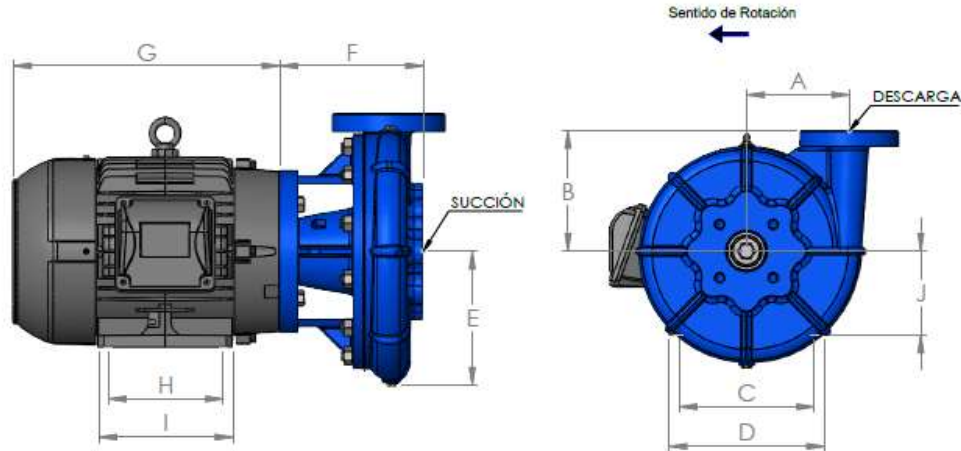


EXPLOSIVO



Material de Construcción

Componentes de la Motobomba	Fabricación Estándar	
Carcasa (2)	Fierro Fundido ASTM 48	
Impulsor (4)	Fierro Fundido ASTM 48	
Flecha (N/A)	Acero AISI C1045	
Manguito (7)	Bronce ASTM B-145 ^a	
Adaptador (3)	Fierro Fundido ASTM 48	
Sello Mecánico (6)	Anillo	Carbón
	Asiento	Cerámica
	Elastómero	Buna-N
	Partes Mecánicas	Latón.
	Resorte	304 SS

BOMBA TIPO 341 | MODELO 4 x 5 x 9A

Dimensiones

Armazón	A	B	C	D	E	F	J	H	I	J
213JM	5-3/4 (146)	7-1/4 (184)	8-1/2 (216)	9-1/2 (241)	7-3/8 (187)	8-3/8 (212)	16-1/4 (413)	5-1/2 (140)	6-1/2 (165)	N/A
215JM	5-3/4 (146)	7-1/4 (184)	8-1/2 (216)	9-1/2 (241)	7-3/8 (187)	8-3/8 (212)	17-3/4 (451)	7 (178)	8 (203)	N/A
256JM	5-3/4 (146)	7-1/4 (184)	10 (254)	11-1/2 (286)	7-3/8 (187)	9-3/8 (238)	20 (508)	10 (254)	11-1/4 (286)	N/A
284JM	5-3/4 (146)	7-1/4 (184)	11 (279)	12-7/8 (327)	7-3/8 (187)	9-3/8 (238)	23-7/8 (607)	9-1/2 (241)	12-1/4 (311)	N/A
286JM	5-3/4 (146)	7-1/4 (184)	11 (279)	12-7/8 (327)	7-3/8 (187)	9-3/8 (238)	23-7/8 (607)	11 (279)	13-3/4 (349)	N/A
324JM	5-3/4 (146)	7-1/4 (184)	12-1/2 (318)	15 (381)	7-3/8 (187)	9-3/8 (238)	22-1/4 (565)	10-1/2 (267)	14 (355)	8 (203)
326JM	5-3/4 (146)	7-1/4 (184)	12-1/2 (318)	15 (381)	7-3/8 (187)	9-3/8 (238)	22-1/4 (565)	12 (305)	14 (355)	8 (203)
364JM	5-3/4 (146)	7-1/4 (184)	14 (356)	17-1/8 (435)	7-3/8 (187)	9-3/8 (238)	33 (838)	12-1/4 (311)	15-1/2 (394)	9 (229)
365JM	5-3/4 (146)	7-1/4 (184)	14 (356)	17-1/8 (435)	7-3/8 (187)	9-3/8 (238)	33 (838)	12-1/4 (311)	15-1/2 (394)	9 (229)

NOTAS:

1. - Todas las dimensiones en pulgadas y milímetros.
2. - Las dimensiones pueden tener ciertas variaciones.
3. - N/A = No Aplica.
4. - Las dimensiones de la caja de conexión no están especificadas ya que varían dependiendo el fabricante del motor.
5. - Dimensión "H" es aproximada.

Queda prohibida la reproducción total o parcial de este material por cualquier medio sin el previo y expreso consentimiento por escrito del representante legal de PICSA Bombas y Sistemas.

HP	RPM	Armazón
7.5	1750	213JM
10	1750	215JM
15	1750	215JM
20	3500	256JM
25	3500	284JM
30	3500	286JM
40	3500	324JM
50	3500	326JM
60	3500	364JM
75	3500	365JM



PICSA[®]

Bombas y Sistemas

SUBMITTAL

IDENTIFICACIÓN DE LA BOMBA

TIPO	MODELO	MOTOR	HP	RPM	CÓDIGO
341	4 x 5 x 9A	ELECTRICO	60 HP	3500 RPM	92-0157
Bomba centrífuga horizontal, Succión axial bridada de 5” y descarga bridada por arriba de 4”					

Para una mejor identificación de su bomba seleccionada para las condiciones de operación de su equipo es necesaria la información que a continuación se le proporcionara y aparece en la placa de datos de su bomba. Esto nos ayudará a brindarle un mejor servicio.

BOMBA

No. de Serie Referencia	XXXXX	
Tipo	341	
Modelo o Tamaño	4 x 5 x 9A	
Carga Nominal (LPM o GPM)	XXX GPM	XXX GPM
Altura nominal (mca o ftca)	XXX ftca	XXX mca
Velocidad de la bomba	3500 RPM	

Nota: Nota: Generalmente en la placa de datos de la bomba se imprimen con número de golpe, el gasto en LPM (litros por minuto) y la carga en mca (metros colna de agua), en los espacios diseñados para este fin

LÍQUIDO	Temperatura min. del líquido	Temperatura max. del líquido
Agua Potable	-5 °C	110 °C

IDENTIFICACIÓN DE MOTOR
Datos Eléctricos

	Armazón	No. de Polos	Potencia Nominal	Pot. (BHP) requerida por bomba
	364TS	2	60 HP	XXX BHP
Frecuencia de red	Corriente nominal	Factor de servicio	Corriente de Arranque	Torque nominal
60 Hz	136 / 68 A	1.15	435 A	89 Lb-Ft
Voltaje	Velocidad nominal	Grado de protección	Clase de aislamiento	Eficiencia
230/460 V	3500 RPM	IP55	F	PREMIUM

OTROS
BOMBA

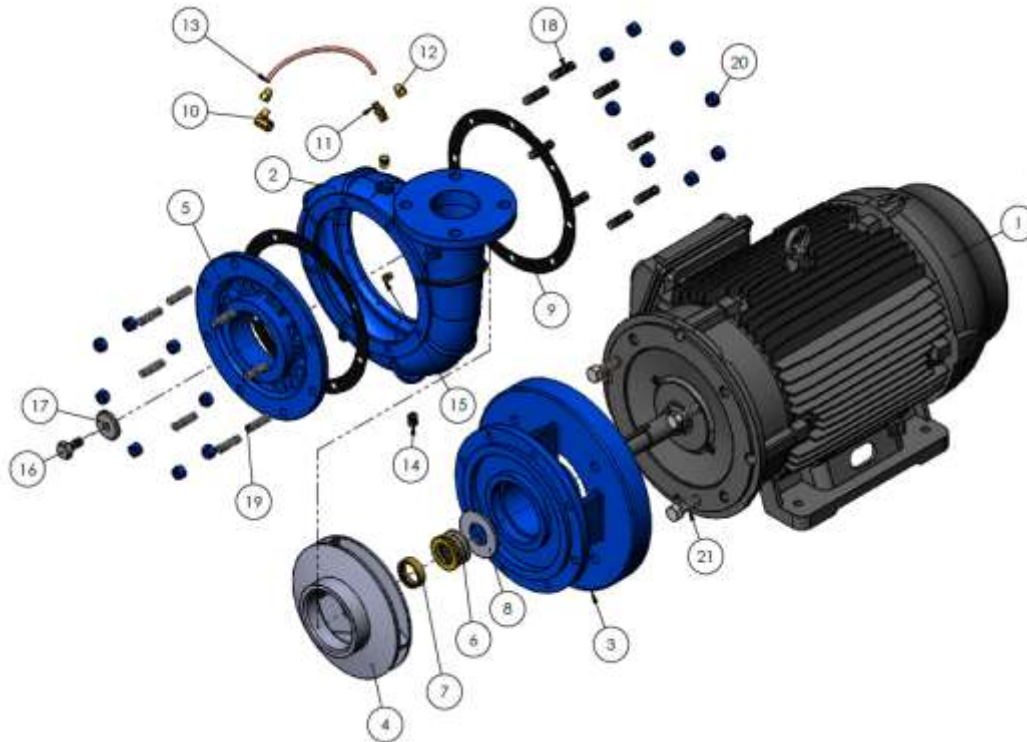
PESO	370 kg



Nota: Nota: Los motores utilizados en las bombas tienen su propia placa de datos de la cuál se deben tomar los datos solicitados. La información puede variar dependiendo el fabricante por lo que se recomienda no tomar datos nominales de catálogos o folletos.

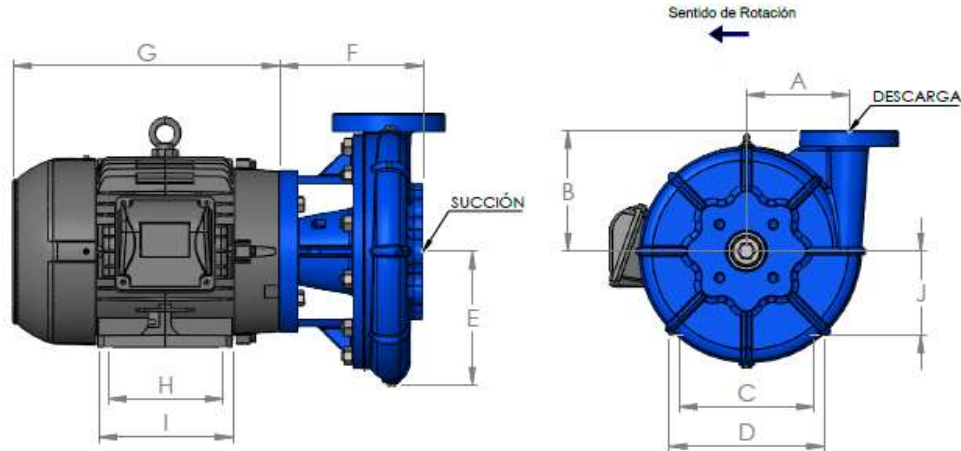


EXPLOSIVO



Material de Construcción

Componentes de la Motobomba	Fabricación Estándar	
Carcasa (2)	Fierro Fundido ASTM 48	
Impulsor (4)	Fierro Fundido ASTM 48	
Flecha (N/A)	Acero AISI C1045	
Manguito (7)	Bronce ASTM B-145 ^a	
Adaptador (3)	Fierro Fundido ASTM 48	
Sello Mecánico (6)	Anillo	Carbón
	Asiento	Cerámica
	Elastómero	Buna-N
	Partes Mecánicas	Latón.
	Resorte	304 SS

BOMBA TIPO 341 | MODELO 4 x 5 x 9A

Dimensiones

Armazón	A	B	C	D	E	F	J	H	I	J
213JM	5-3/4 (146)	7-1/4 (184)	8-1/2 (216)	9-1/2 (241)	7-3/8 (187)	8-3/8 (212)	16-1/4 (413)	5-1/2 (140)	6-1/2 (165)	N/A
215JM	5-3/4 (146)	7-1/4 (184)	8-1/2 (216)	9-1/2 (241)	7-3/8 (187)	8-3/8 (212)	17-3/4 (451)	7 (178)	8 (203)	N/A
256JM	5-3/4 (146)	7-1/4 (184)	10 (254)	11-1/2 (286)	7-3/8 (187)	9-3/8 (238)	20 (508)	10 (254)	11-1/4 (286)	N/A
284JM	5-3/4 (146)	7-1/4 (184)	11 (279)	12-7/8 (327)	7-3/8 (187)	9-3/8 (238)	23-7/8 (607)	9-1/2 (241)	12-1/4 (311)	N/A
286JM	5-3/4 (146)	7-1/4 (184)	11 (279)	12-7/8 (327)	7-3/8 (187)	9-3/8 (238)	23-7/8 (607)	11 (279)	13-3/4 (349)	N/A
324JM	5-3/4 (146)	7-1/4 (184)	12-1/2 (318)	15 (381)	7-3/8 (187)	9-3/8 (238)	22-1/4 (565)	10-1/2 (267)	14 (355)	8 (203)
326JM	5-3/4 (146)	7-1/4 (184)	12-1/2 (318)	15 (381)	7-3/8 (187)	9-3/8 (238)	22-1/4 (565)	12 (305)	14 (355)	8 (203)
364JM	5-3/4 (146)	7-1/4 (184)	14 (356)	17-1/8 (435)	7-3/8 (187)	9-3/8 (238)	33 (838)	12-1/4 (311)	15-1/2 (394)	9 (229)
365JM	5-3/4 (146)	7-1/4 (184)	14 (356)	17-1/8 (435)	7-3/8 (187)	9-3/8 (238)	33 (838)	12-1/4 (311)	15-1/2 (394)	9 (229)

NOTAS:

1. - Todas las dimensiones en pulgadas y milímetros.
2. - Las dimensiones pueden tener ciertas variaciones.
3. - N/A = No Aplica.
4. - Las dimensiones de la caja de conexión no están especificadas ya que varían dependiendo el fabricante del motor.
5. - Dimensión "H" es aproximada.

Queda prohibida la reproducción total o parcial de este material por cualquier medio sin el previo y expreso consentimiento por escrito del representante legal de PICSA Bombas y Sistemas.

HP	RPM	Armazón
7.5	1750	213JM
10	1750	215JM
15	1750	215JM
20	3500	256JM
25	3500	284JM
30	3500	286JM
40	3500	324JM
50	3500	326JM
60	3500	364JM
75	3500	365JM



PICSA[®]

Bombas y Sistemas

SUBMITTAL

IDENTIFICACIÓN DE LA BOMBA

TIPO	MODELO	MOTOR	HP	RPM	CÓDIGO
341	4 x 5 x 9A	ELECTRICO	75 HP	3500 RPM	92-0158
Bomba centrífuga horizontal, Succión axial bridada de 5” y descarga bridada por arriba de 4”					

Para una mejor identificación de su bomba seleccionada para las condiciones de operación de su equipo es necesaria la información que a continuación se le proporcionara y aparece en la placa de datos de su bomba. Esto nos ayudará a brindarle un mejor servicio.

BOMBA

No. de Serie Referencia	XXXXXX	
Tipo	341	
Modelo o Tamaño	4 x 5 x 9A	
Carga Nominal (LPM o GPM)	XXX GPM	XXX GPM
Altura nominal (mca o ftca)	XXX ftca	XXX mca
Velocidad de la bomba	3500 RPM	

Nota: Nota: Generalmente en la placa de datos de la bomba se imprimen con número de golpe, el gasto en LPM (litros por minuto) y la carga en mca (metros colna de agua), en los espacios diseñados para este fin

LÍQUIDO	Temperatura min. del líquido	Temperatura max. del líquido
Agua Potable	-5 °C	110 °C

IDENTIFICACIÓN DE MOTOR
Datos Eléctricos

	Armazón	No. de Polos	Potencia Nominal	Pot. (BHP) requerida por bomba
	365TS	2	75 HP	XXX BHP
Frecuencia de red	Corriente nominal	Factor de servicio	Corriente de Arranque	Torque nominal
60 Hz	172 / 86 A	1.15	543 A	111 Lb-Ft
Voltaje	Velocidad nominal	Grado de protección	Clase de aislamiento	Eficiencia
230/460 V	3500 RPM	IP55	F	PREMIUM

OTROS
BOMBA

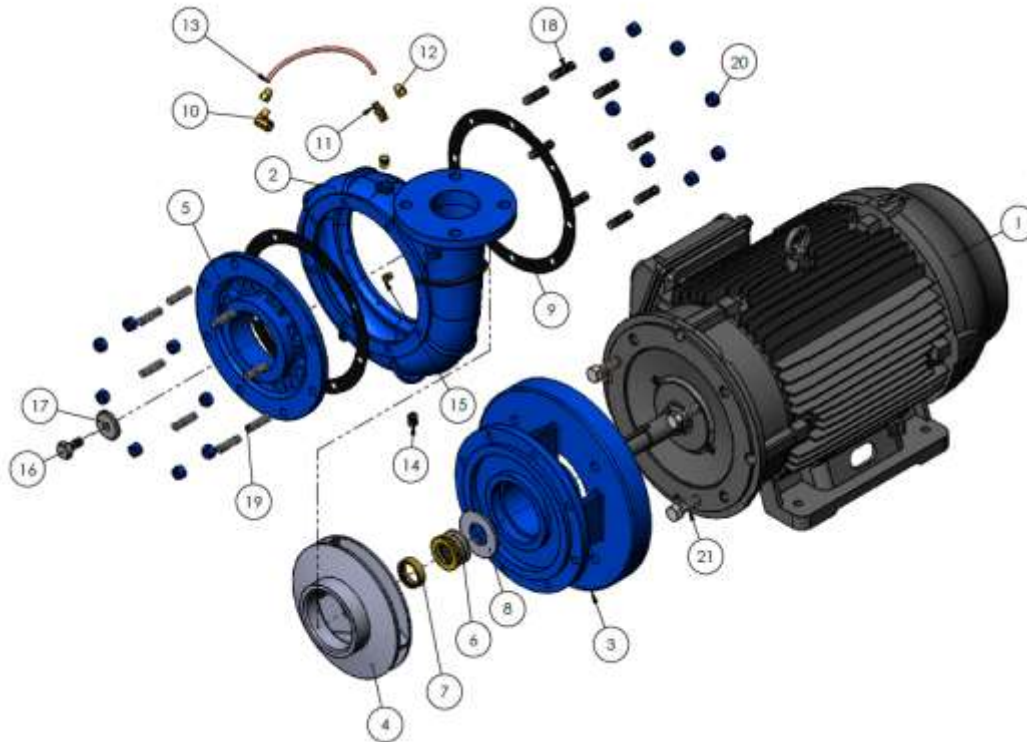
PESO	385 kg



Nota: Nota: Los motores utilizados en las bombas tienen su propia placa de datos de la cuál se deben tomar los datos solicitados. La información puede variar dependiendo el fabricante por lo que se recomienda no tomar datos nominales de catálogos o folletos.

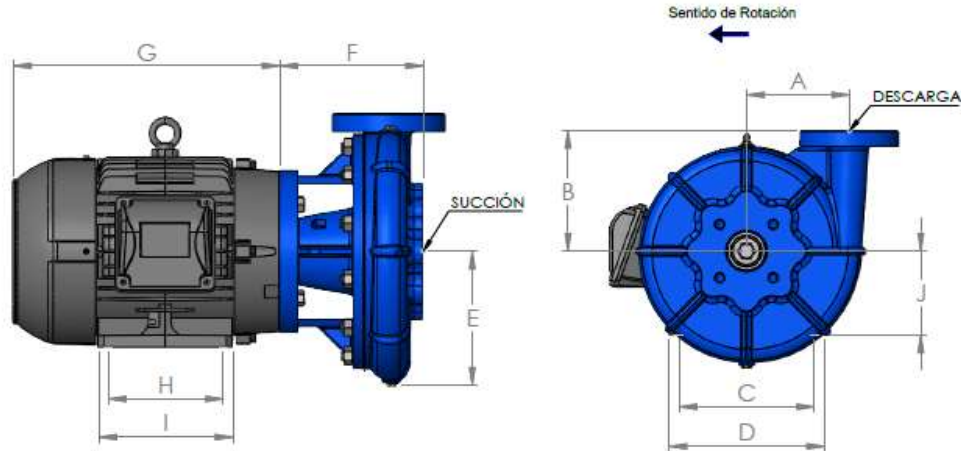


EXPLOSIVO



Material de Construcción

Componentes de la Motobomba	Fabricación Estándar	
Carcasa (2)	Fierro Fundido ASTM 48	
Impulsor (4)	Fierro Fundido ASTM 48	
Flecha (N/A)	Acero AISI C1045	
Manguito (7)	Bronce ASTM B-145 ^a	
Adaptador (3)	Fierro Fundido ASTM 48	
Sello Mecánico (6)	Anillo	Carbón
	Asiento	Cerámica
	Elastómero	Buna-N
	Partes Mecánicas	Latón.
	Resorte	304 SS

BOMBA TIPO 341 | MODELO 4 x 5 x 9A

Dimensiones

Armazón	A	B	C	D	E	F	J	H	I	J
213JM	5-3/4 (146)	7-1/4 (184)	8-1/2 (216)	9-1/2 (241)	7-3/8 (187)	8-3/8 (212)	16-1/4 (413)	5-1/2 (140)	6-1/2 (165)	N/A
215JM	5-3/4 (146)	7-1/4 (184)	8-1/2 (216)	9-1/2 (241)	7-3/8 (187)	8-3/8 (212)	17-3/4 (451)	7 (178)	8 (203)	N/A
256JM	5-3/4 (146)	7-1/4 (184)	10 (254)	11-1/2 (286)	7-3/8 (187)	9-3/8 (238)	20 (508)	10 (254)	11-1/4 (286)	N/A
284JM	5-3/4 (146)	7-1/4 (184)	11 (279)	12-7/8 (327)	7-3/8 (187)	9-3/8 (238)	23-7/8 (607)	9-1/2 (241)	12-1/4 (311)	N/A
286JM	5-3/4 (146)	7-1/4 (184)	11 (279)	12-7/8 (327)	7-3/8 (187)	9-3/8 (238)	23-7/8 (607)	11 (279)	13-3/4 (349)	N/A
324JM	5-3/4 (146)	7-1/4 (184)	12-1/2 (318)	15 (381)	7-3/8 (187)	9-3/8 (238)	22-1/4 (565)	10-1/2 (267)	14 (355)	8 (203)
326JM	5-3/4 (146)	7-1/4 (184)	12-1/2 (318)	15 (381)	7-3/8 (187)	9-3/8 (238)	22-1/4 (565)	12 (305)	14 (355)	8 (203)
364JM	5-3/4 (146)	7-1/4 (184)	14 (356)	17-1/8 (435)	7-3/8 (187)	9-3/8 (238)	33 (838)	12-1/4 (311)	15-1/2 (394)	9 (229)
365JM	5-3/4 (146)	7-1/4 (184)	14 (356)	17-1/8 (435)	7-3/8 (187)	9-3/8 (238)	33 (838)	12-1/4 (311)	15-1/2 (394)	9 (229)

NOTAS:

1. - Todas las dimensiones en pulgadas y milímetros.
2. - Las dimensiones pueden tener ciertas variaciones.
3. - N/A = No Aplica.
4. - Las dimensiones de la caja de conexión no están especificadas ya que varían dependiendo el fabricante del motor.
5. - Dimensión "H" es aproximada.

Queda prohibida la reproducción total o parcial de este material por cualquier medio sin el previo y expreso consentimiento por escrito del representante legal de PICSA Bombas y Sistemas.

HP	RPM	Armazón
7.5	1750	213JM
10	1750	215JM
15	1750	215JM
20	3500	256JM
25	3500	284JM
30	3500	286JM
40	3500	324JM
50	3500	326JM
60	3500	364JM
75	3500	365JM