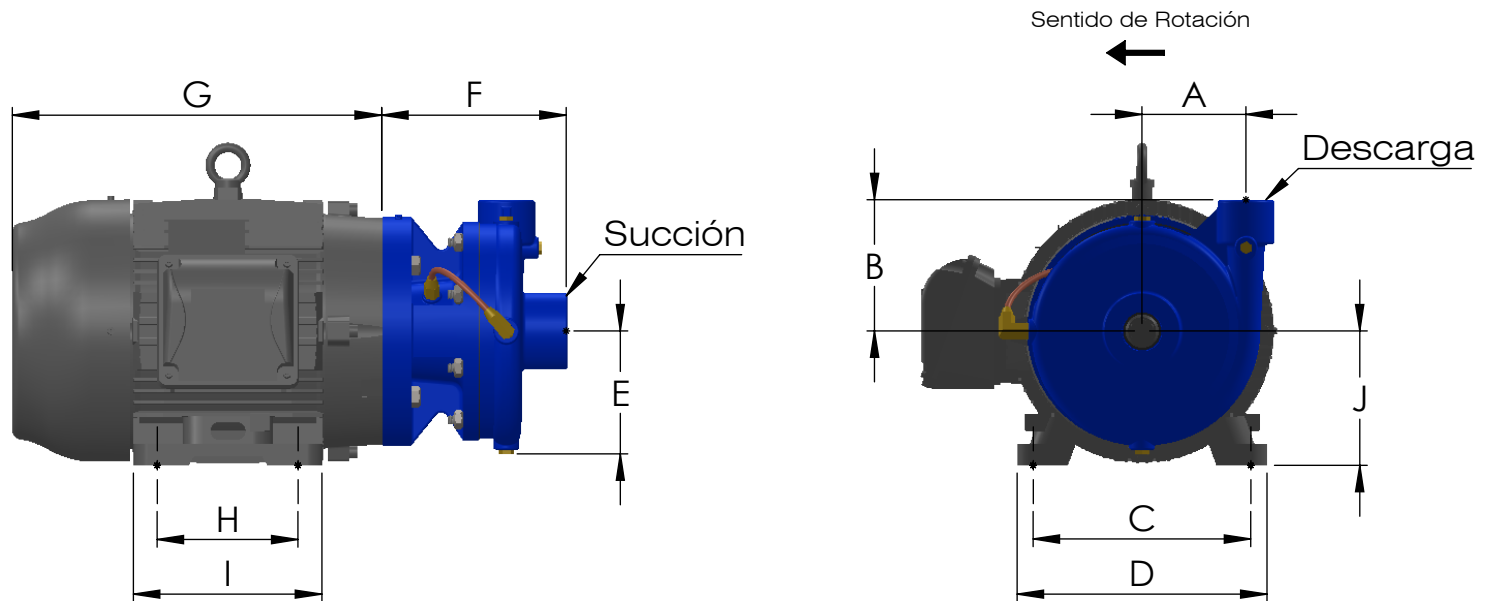


Bomba Tipo 341

Modelo 1 x 1-1/4 x 7



DIMENSIONES										
Armazón	A	B	C	D	E	F	G	H	I	J
143JM	4-1/16 (103)	5-1/8 (130)	5-1/2 (140)	6-1/2 (165)	4-13/16 (122)	7-3/16 (183)	11 (279)	4 (102)	6-1/2 (165)	N/A
145JM	4-1/16 (103)	5-1/8 (130)	5-1/2 (140)	6-1/2 (165)	4-13/16 (122)	7-3/16 (183)	11 (279)	5 (127)	6-1/2 (165)	N/A
182JM	4-1/16 (103)	5-1/8 (130)	7-1/2 (191)	8-3/4 (222)	4-13/16 (122)	7-3/16 (183)	11-3/4 (298)	4-1/2 (114)	6-1/2 (165)	N/A
184JM	4-1/16 (103)	5-1/8 (130)	7-1/2 (191)	8-3/4 (222)	4-13/16 (122)	7-3/16 (183)	11-3/4 (298)	5-1/2 (140)	6-1/2 (165)	N/A
213JM	4-1/16 (103)	5-1/8 (130)	8-1/2 (216)	9-1/2 (241)	4-13/16 (122)	7-3/16 (183)	16-1/4 (413)	5-1/2 (140)	6-1/2 (165)	5-1/4 (133)

Notas:

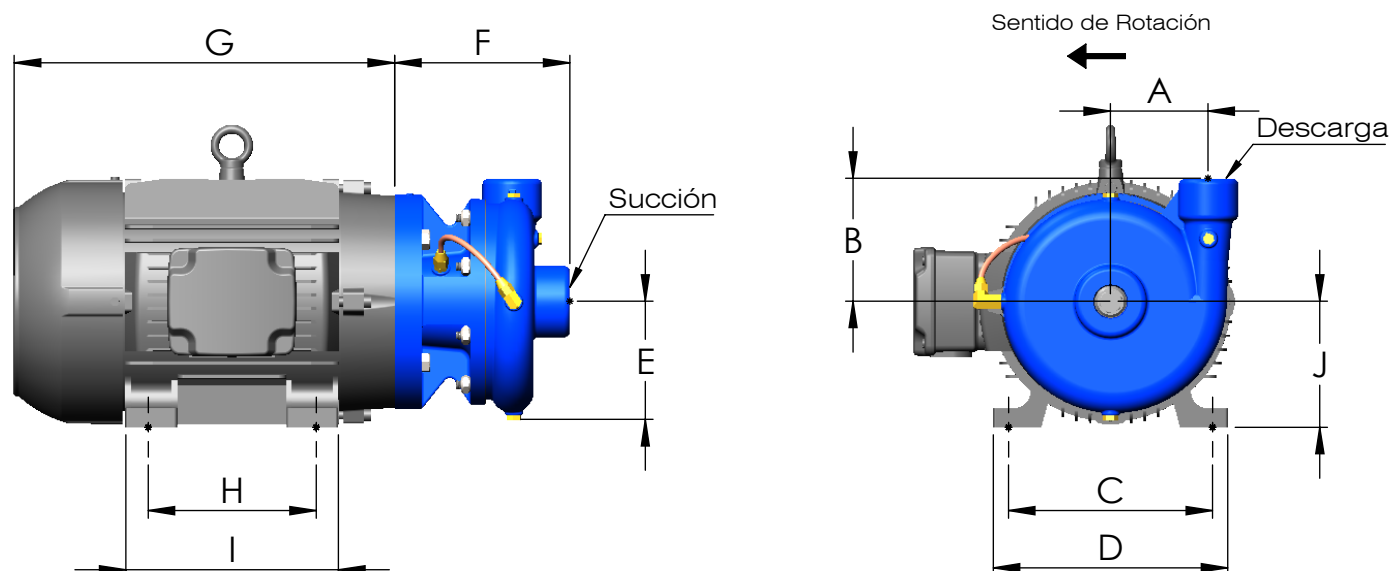
- 1.- Todas las dimensiones en pulgadas y milímetros.
- 2.- Las dimensiones pueden tener ciertas variaciones.
- 3.- N/A = No Aplica.
- 4.- Armazones inferiores a 213JM requieren un medio de soporte debido a que la dimensión de la carcasa es mayor a la del motor.
- 5.- Las dimensiones de la caja de conexión no están especificadas ya que varían dependiendo del fabricante del motor.

HP	RPM	Armazón
1	1750	143JM
2	3500	145JM
3	3500	182JM
5	3500	184JM
7.5	3500	213JM

Queda prohibida la reproducción total o parcial de este material por cualquier medio sin el previo y expreso consentimiento por escrito del representante legal de PICSA Bombas y Sistemas.

Bomba Tipo 341

Modelo 1-1/4" x 1-1/2" x 7



DIMENSIONES										
Armazón	A	B	C	D	E	F	G	H	I	J
143JM	4-3/16 (106)	5-1/4 (133)	5-1/2 (140)	6-1/2 (165)	5-3/16 (132)	7-3/16 (183)	11 (279)	4 (102)	6-1/2 (165)	N/A
145JM	4-3/16 (106)	5-1/4 (133)	5-1/2 (140)	6-1/2 (165)	5-3/16 (132)	7-3/16 (183)	11 (279)	5 (127)	6-1/2 (165)	N/A
182JM	4-3/16 (106)	5-1/4 (133)	7-1/2 (191)	8-3/4 (222)	5-3/16 (132)	7-3/16 (183)	11-3/4 (298)	4-1/2 (114)	6-1/2 (165)	N/A
184JM	4-3/16 (106)	5-1/4 (133)	7-1/2 (191)	8-3/4 (222)	5-3/16 (132)	7-3/16 (183)	11-3/4 (298)	5-1/2 (140)	6-1/2 (165)	N/A
213JM	4-3/16 (106)	5-1/4 (133)	8-1/2 (216)	9-1/2 (241)	5-3/16 (132)	7-3/16 (183)	16-1/4 (413)	5-1/2 (140)	6-1/2 (165)	5-1/4 (133)
215JM	4-3/16 (106)	5-1/4 (133)	8-1/2 (216)	9-1/2 (241)	5-3/16 (132)	7-3/16 (183)	17-3/4 (451)	7 (178)	8 (203)	5-1/4 (133)

Notas:

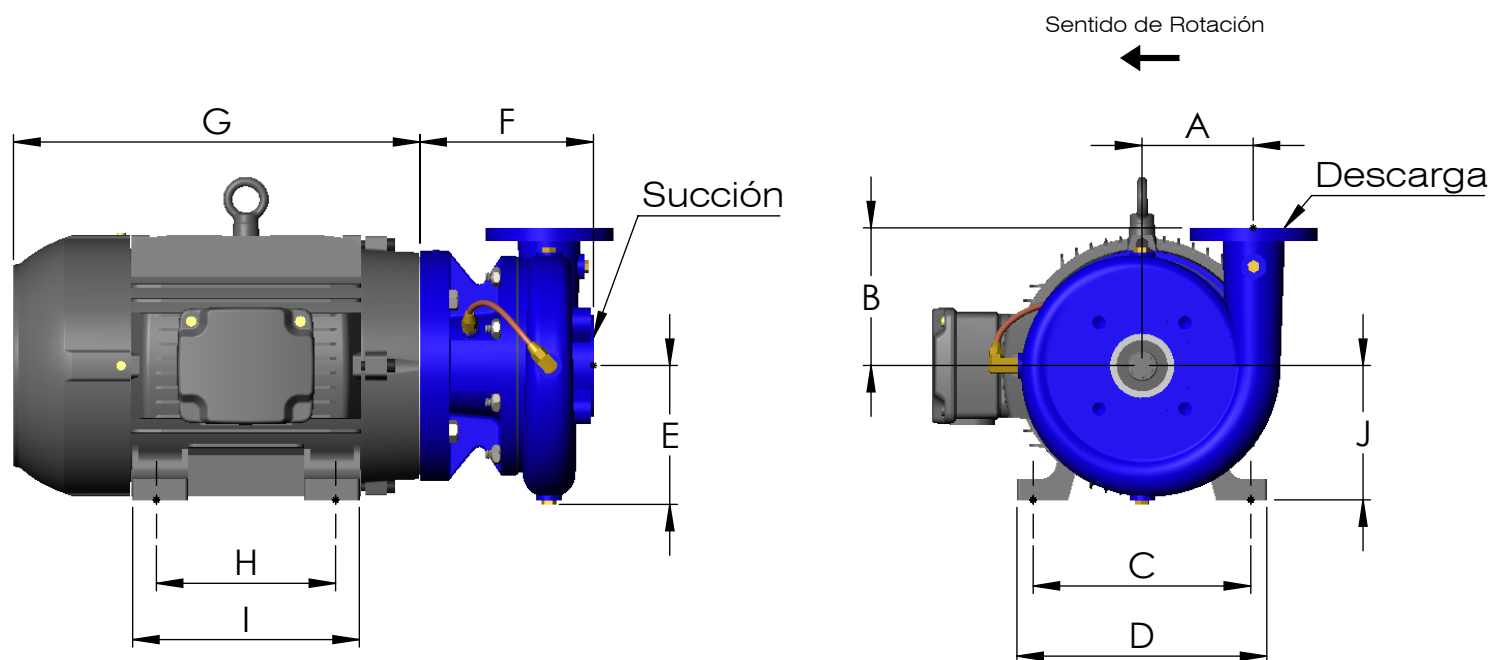
- 1.- Todas las dimensiones en pulgadas y milímetros.
- 2.- Las dimensiones pueden tener ciertas variaciones.
- 3.- N/A = No Aplica.
- 4.- Armazones inferiores a 213JM requieren un medio de soporte debido a que la dimensión de la carcasa es mayor a la del motor.
- 5.- Las dimensiones de la caja de conexión no están especificadas ya que varían dependiendo el fabricante del motor.

HP	RPM	Armazón
1	1750	143JM
1.5	1750	145JM
2	3500	145JM
3	3500	182JM
5	3500	184JM
7.5	3500	213JM
10	3500	215JM

Queda prohibida la reproducción total o parcial de este material por cualquier medio sin el previo y expreso consentimiento por escrito del representante legal de PICSA Bombas y Sistemas.

Bomba Tipo 341

Modelo 1-1/2" x 2" x 7



DIMENSIONES

Armazón	A	B	C	D	E	F	G	H	I	J
143JM	4-5/16 (109)	5-3/8 (136)	5-1/2 (140)	6-1/2 (165)	5-3/8 (136)	7-5/16 (186)	11 (279)	4 (102)	6-1/2 (165)	N/A
145JM	4-5/16 (109)	5-3/8 (136)	5-1/2 (140)	6-1/2 (165)	5-3/8 (136)	7-5/16 (186)	11 (279)	5 (127)	6-1/2 (165)	N/A
182JM	4-5/16 (109)	5-3/8 (136)	7-1/2 (191)	8-3/4 (222)	5-3/8 (136)	7-5/16 (186)	11-3/4 (298)	4-1/2 (114)	6-1/2 (165)	N/A
184JM	4-5/16 (109)	5-3/8 (136)	7-1/2 (191)	8-3/4 (222)	5-3/8 (136)	7-5/16 (186)	11-3/4 (298)	5-1/2 (140)	6-1/2 (165)	N/A
213JM	4-5/16 (109)	5-3/8 (136)	8-1/2 (216)	9-1/2 (241)	5-3/8 (136)	7-5/16 (186)	16-1/4 (413)	5-1/2 (140)	6-1/2 (165)	N/A
215JM	4-5/16 (109)	5-3/8 (136)	8-1/2 (216)	9-1/2 (241)	5-3/8 (136)	7-5/16 (186)	17-3/4 (451)	7 (178)	8 (203)	N/A

Notas:

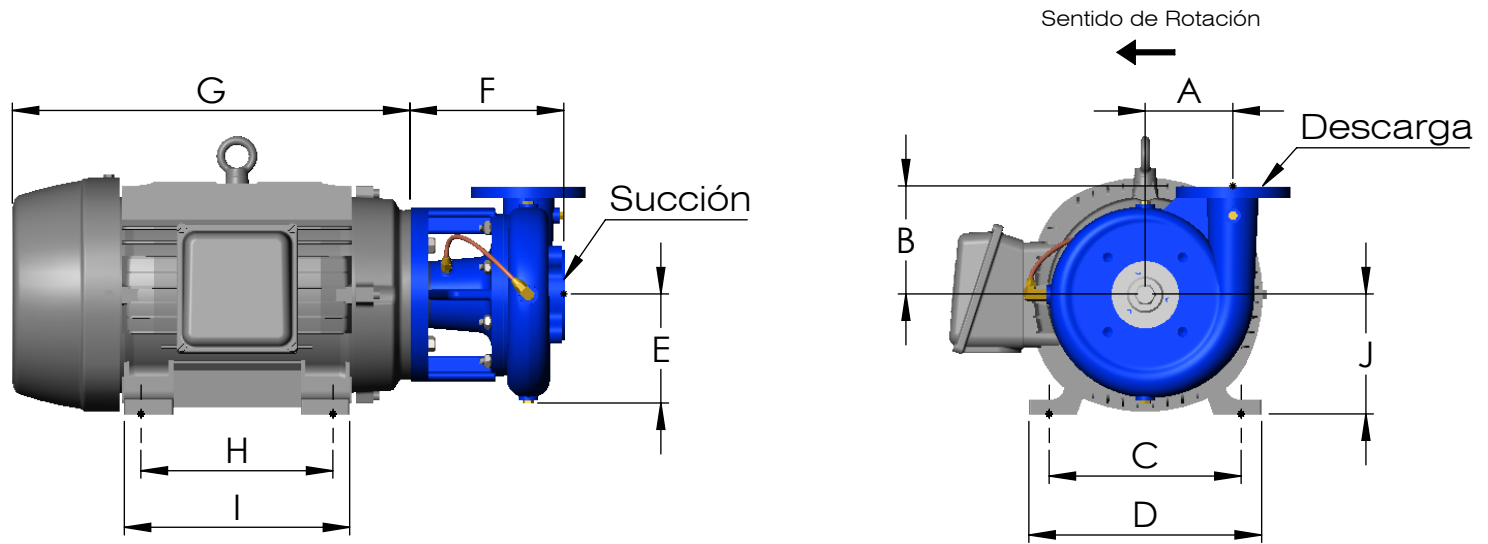
- 1.- Todas las dimensiones en pulgadas y milímetros.
- 2.- Las dimensiones pueden tener ciertas variaciones.
- 3.- N/A = No Aplica.
- 4.- Todos los armazones requieren un medio de soporte debido a que la dimensión de la carcasa es mayor a la del motor.
- 5.- Las dimensiones de la caja de conexión no están especificadas ya que varían dependiendo el fabricante del motor.

HP	RPM	Armazón
1	1750	143JM
1.5	1750	145JM
2	1750	145JM
3	3500	182JM
5	3500	184JM
7.5	3500	213JM
10	3500	215JM

Queda prohibida la reproducción total o parcial de este material por cualquier medio sin el previo y expreso consentimiento por escrito del representante legal de PICSA Bombas y Sistemas.

Bomba Tipo 341

Modelo 2 x 2-1/2 x 7 A/B



DIMENSIONES

Armazón	A	B	C	D	E	F	G	H	I	J
143JM	4-9/16 (106)	5-5/8 (143)	5-1/2 (140)	6-1/2 (165)	5-13/16 (148)	6-13/16 (173)	11 (279)	4 (102)	6-1/2 (165)	N/A
145JM	4-9/16 (106)	5-5/8 (143)	5-1/2 (140)	6-1/2 (165)	5-13/16 (148)	6-13/16 (173)	11 (279)	5 (127)	6-1/2 (165)	N/A
182JM	4-9/16 (106)	5-5/8 (143)	7-1/2 (191)	8-3/4 (222)	5-13/16 (148)	6-13/16 (173)	11-3/4 (298)	4-1/2 (114)	6-1/2 (165)	N/A
184JM	4-9/16 (106)	5-5/8 (143)	7-1/2 (191)	8-3/4 (222)	5-13/16 (148)	6-13/16 (173)	11-3/4 (298)	5-1/2 (140)	6-1/2 (165)	N/A
213JM	4-9/16 (106)	5-5/8 (143)	8-1/2 (216)	9-1/2 (241)	5-13/16 (148)	6-13/16 (173)	16-1/4 (413)	5-1/2 (140)	6-1/2 (165)	N/A
215JM	4-9/16 (106)	5-5/8 (143)	8-1/2 (216)	9-1/2 (241)	5-13/16 (148)	6-13/16 (173)	17-3/4 (451)	7 (178)	8 (203)	N/A
254JM	4-9/16 (106)	5-5/8 (143)	10 (254)	11-1/4 (286)	5-13/16 (148)	7-13/16 (198)	19-3/8 (492)	8-1/4 (210)	9-1/2 (241)	6-1/4 (159)
256JM	4-9/16 (106)	5-5/8 (143)	10 (254)	11-1/4 (286)	5-13/16 (148)	7-13/16 (198)	20 (508)	10 (254)	11-1/4 (286)	6-1/4 (159)

Notas:

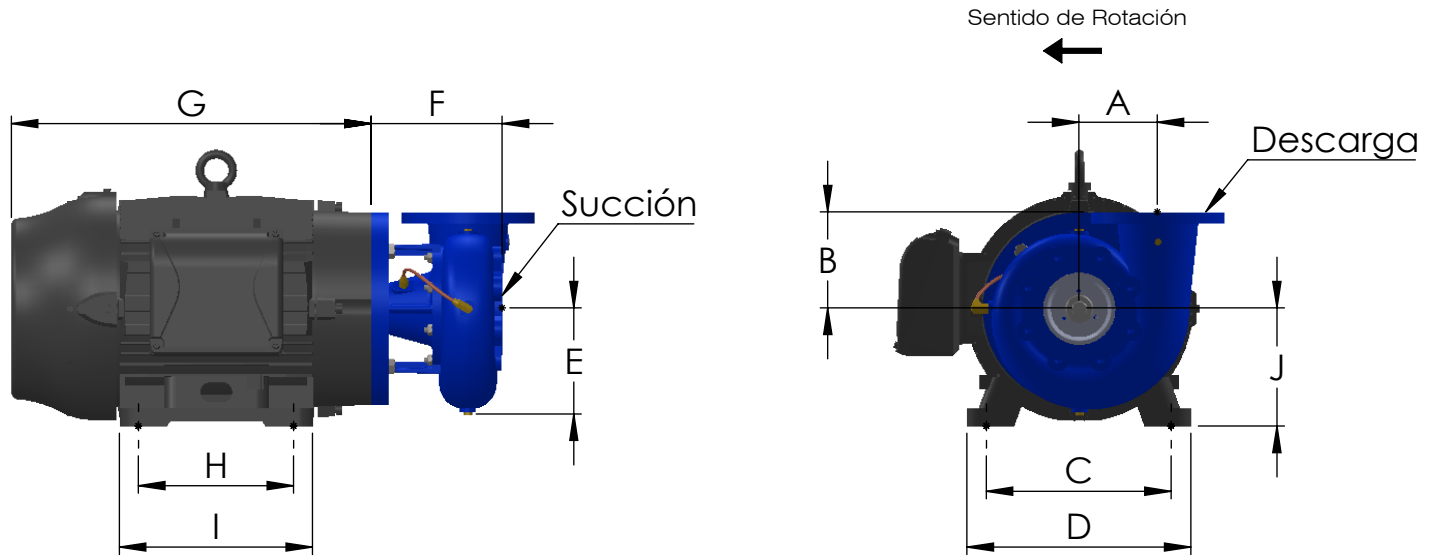
- 1.- Todas las dimensiones en pulgadas y milímetros.
- 2.- Las dimensiones pueden tener ciertas variaciones.
- 3.- N/A = No Aplica.
- 4.- Armazones inferiores a 254JM requieren un medio de soporte debido a que la dimensión de la carcasa es mayor a la del motor.
- 5.- Las dimensiones de la caja de conexión no están especificadas ya que varían dependiendo el fabricante del motor.

HP	RPM	Armazón
1	1750	143JM
1.5	1750	145JM
2	1750	145JM
3	1750	182JM
5	3500	184JM
7.5	3500	213JM
10	3500	215JM
15	3500	254JM
20	3500	256JM

Queda prohibida la reproducción total o parcial de este material por cualquier medio sin el previo y expreso consentimiento por escrito del representante legal de PICSA Bombas y Sistemas.

Bomba Tipo 341

Modelo 4 x 4 x 7 A/B



DIMENSIONES

Armazón	A	B	C	D	E	F	G	H	I	J
145JM	5-1/2 (140)	6-1/2 (165)	5-1/2 (140)	6-1/2 (165)	7-5/16 (186)	7-15/16 (202)	11 (279)	5 (127)	6-1/2 (165)	N/A
182JM	5-1/2 (140)	6-1/2 (165)	7-1/2 (191)	8-3/4 (222)	7-5/16 (186)	7-15/16 (202)	11-3/4 (298)	4-1/2 (114)	6-1/2 (165)	N/A
184JM	5-1/2 (140)	6-1/2 (165)	7-1/2 (191)	8-3/4 (222)	7-5/16 (186)	7-15/16 (202)	11-3/4 (298)	5-1/2 (140)	6-1/2 (165)	N/A
213JM	5-1/2 (140)	6-1/2 (165)	8-1/2 (216)	9-1/2 (241)	7-5/16 (186)	7-15/16 (202)	16-1/4 (413)	5-1/2 (140)	6-1/2 (165)	N/A
215JM	5-1/2 (140)	6-1/2 (165)	8-1/2 (216)	9-1/2 (241)	7-5/16 (186)	7-15/16 (202)	17-3/4 (451)	7 (178)	8 (203)	N/A
254JM	5-1/2 (140)	6-1/2 (165)	10 (254)	11-1/4 (286)	7-5/16 (186)	8-15/16 (227)	19-3/8 (492)	8-1/4 (210)	9-1/2 (241)	N/A
256JM	5-1/2 (140)	6-1/2 (165)	10 (254)	11-1/4 (286)	7-5/16 (186)	8-15/16 (227)	20 (508)	10 (254)	11-1/4 (286)	N/A
284JM	5-1/2 (140)	6-1/2 (165)	11 (279)	12-7/8 (327)	7-5/16 (186)	8-15/16 (227)	23-7/8 (607)	9-1/2 (241)	12-1/4 (311)	N/A
286JM	5-1/2 (140)	6-1/2 (165)	11 (279)	12-7/8 (327)	7-5/16 (186)	8-15/16 (227)	23-7/8 (607)	11 (279)	13-3/4 (349)	N/A
324JM	5-1/2 (140)	6-1/2 (165)	12-1/2 (318)	15 (381)	7-5/16 (186)	8-15/16 (227)	22-1/4 (565)	10-1/2 (267)	14 (355)	8 (203)

Notas:

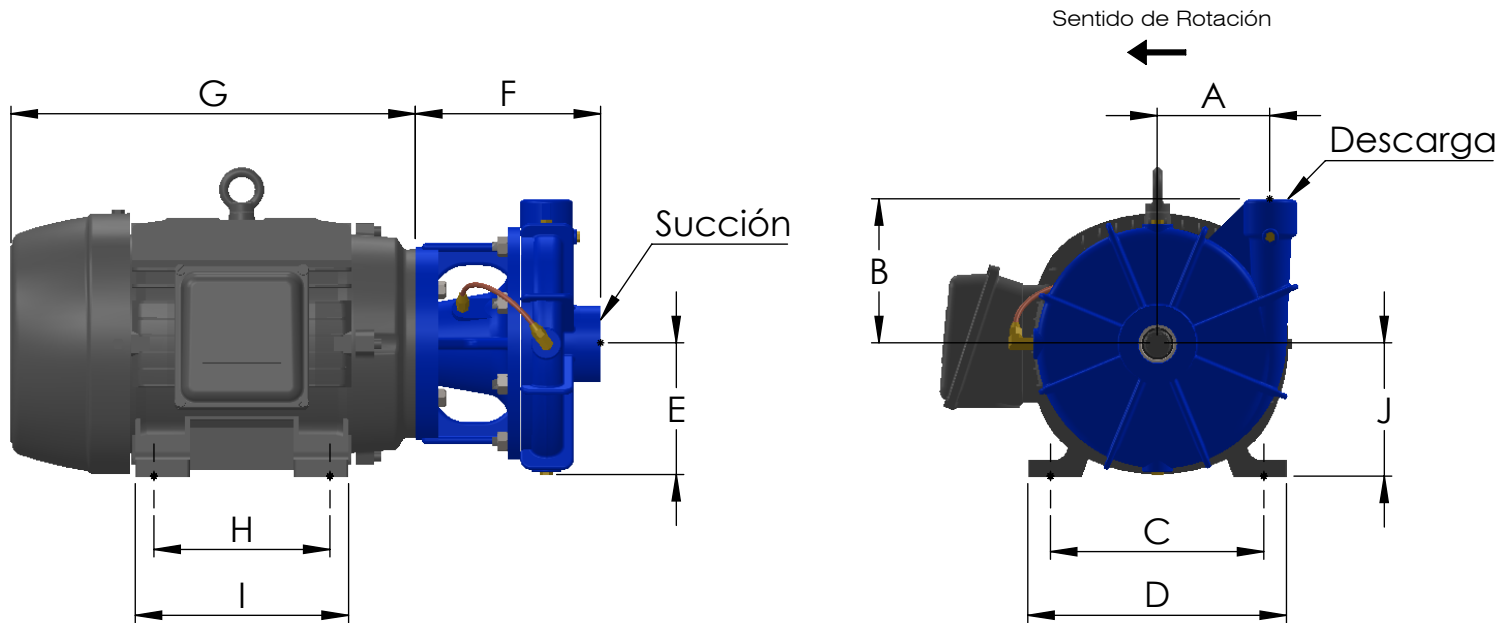
- 1.- Todas las dimensiones en pulgadas y milímetros.
- 2.- Las dimensiones pueden tener ciertas variaciones.
- 3.- N/A = No Aplica.
- 4.- Armazones inferiores a 324JM requieren un medio de soporte debido a que la dimensión de la carcasa es mayor a la del motor.
- 5.- Las dimensiones de la caja de conexión no están especificadas ya que varían dependiendo el fabricante del motor.

HP	RPM	Armazón
1.5	1750	145JM
2	1750	145JM
3	1750	182JM
5	1750	184JM
7.5	3500	213JM
10	3500	215JM
15	3500	254JM
20	3500	256JM
25	3500	284JM
30	3500	286JM
40	3500	324JM

Queda prohibida la reproducción total o parcial de este material por cualquier medio sin el previo y expreso consentimiento por escrito del representante legal de PICSA Bombas y Sistemas.

Bomba Tipo 341

Modelo 1-1/4 x 1-1/2 x 9A



DIMENSIONES

Armazón	A	B	C	D	E	F	G	H	I	J
143JM	5-3/8 (136)	6-5/8 (168)	5-1/2 (140)	6-1/2 (165)	6-3/8 (162)	7-1/4 (184)	11 (279)	4 (102)	6-1/2 (165)	N/A
145JM	5-3/8 (136)	6-5/8 (168)	5-1/2 (140)	6-1/2 (165)	6-3/8 (162)	7-1/4 (184)	11 (279)	5 (127)	6-1/2 (165)	N/A
182JM	5-3/8 (136)	6-5/8 (168)	7-1/2 (191)	8-3/4 (222)	6-3/8 (162)	7-1/4 (184)	11-3/4 (298)	4-1/2 (114)	6-1/2 (165)	N/A
184JM	5-3/8 (136)	6-5/8 (168)	7-1/2 (191)	8-3/4 (222)	6-3/8 (162)	7-1/4 (184)	11-3/4 (298)	5-1/2 (140)	6-1/2 (165)	N/A
213JM	5-3/8 (136)	6-5/8 (168)	8-1/2 (216)	9-1/2 (241)	6-3/8 (162)	7-1/4 (184)	16-1/4 (413)	5-1/2 (140)	6-1/2 (165)	N/A
215JM	5-3/8 (136)	6-5/8 (168)	8-1/2 (216)	9-1/2 (241)	6-3/8 (162)	7-1/4 (184)	17-3/4 (451)	7 (178)	8 (203)	N/A
254JM	5-3/8 (136)	6-5/8 (168)	10 (254)	11-1/4 (286)	6-3/8 (162)	8-11/16 (221)	19-3/8 (492)	8-1/4 (210)	9-1/2 (241)	N/A

Notas:

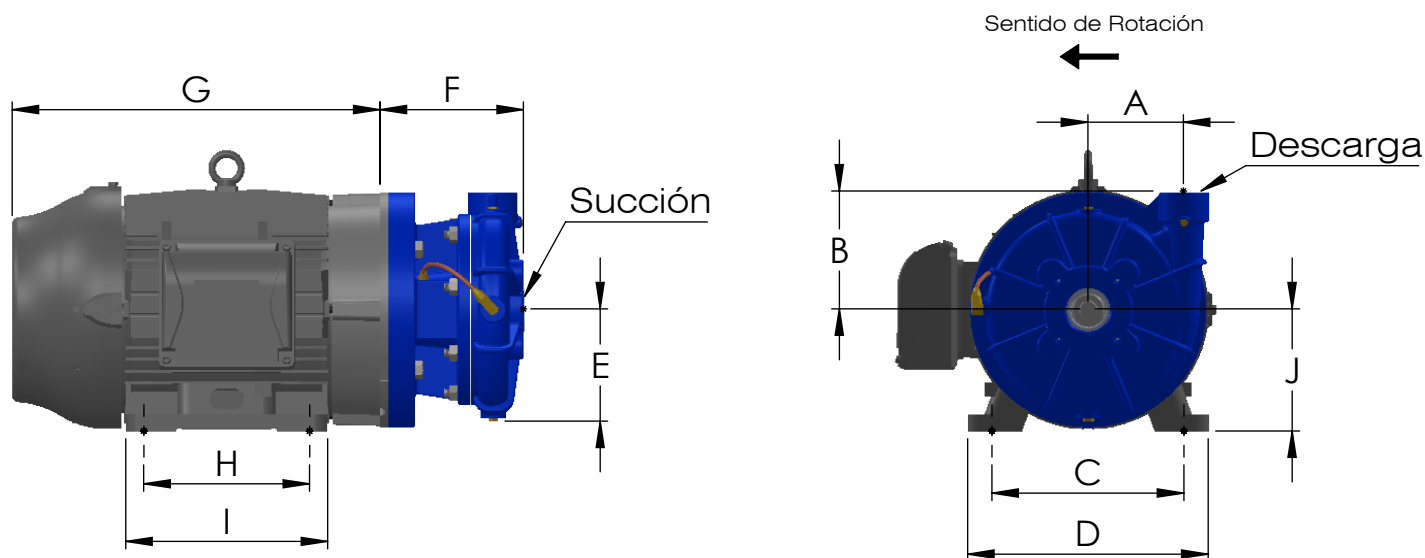
- 1.- Todas las dimensiones en pulgadas y milímetros.
- 2.- Las dimensiones pueden tener ciertas variaciones.
- 3.- N/A = No Aplica.
- 4.- Todos los armazones requieren un medio de soporte debido a que la dimensión de la carcasa es mayor a la del motor.
- 5.- Las dimensiones de la caja de conexión no están especificadas ya que varían dependiendo el fabricante del motor.

HP	RPM	Armazón
1	1750	143JM
1.5	1750	145JM
2	1750	145JM
3	3500	182JM
5	3500	184JM
7.5	3500	213JM
10	3500	215JM
15	3500	254JM

Queda prohibida la reproducción total o parcial de este material por cualquier medio sin el previo y expreso consentimiento por escrito del representante legal de PICSA Bombas y Sistemas.

Bomba Tipo 341

Modelo 1-1/2 x 2 x 9C



DIMENSIONES										
Armazón	A	B	C	D	E	F	G	H	I	J
145JM	5-1/2 (140)	6-3/4 (171)	5-1/2 (140)	6-1/2 (165)	6-9/16 (167)	7-3/8 (187)	11 (279)	5 (127)	6-1/2 (165)	N/A
182JM	5-1/2 (140)	6-3/4 (171)	7-1/2 (191)	8-3/4 (222)	6-9/16 (167)	7-3/8 (187)	11-3/4 (298)	4-1/2 (114)	6-1/2 (165)	N/A
213JM	5-1/2 (140)	6-3/4 (171)	8-1/2 (216)	9-1/2 (241)	6-9/16 (167)	7-3/8 (187)	16-1/4 (413)	5-1/2 (140)	6-1/2 (165)	N/A
215JM	5-1/2 (140)	6-3/4 (171)	8-1/2 (216)	9-1/2 (241)	6-9/16 (167)	7-3/8 (187)	17-3/4 (451)	7 (178)	8 (203)	N/A
254JM	5-1/2 (140)	6-3/4 (171)	10 (254)	11-1/4 (286)	6-9/16 (167)	8-3/8 (213)	19-3/8 (492)	8-1/4 (210)	9-1/2 (241)	N/A
256JM	5-1/2 (140)	6-3/4 (171)	10 (254)	11-1/4 (286)	6-9/16 (167)	8-3/8 (213)	20 (508)	10 (254)	11-1/4 (286)	N/A
284JM	5-1/2 (140)	6-3/4 (171)	11 (279)	12-7/8 (327)	6-9/16 (167)	8-3/8 (213)	23-7/8 (607)	9-1/2 (241)	12-1/4 (311)	N/A

Notas:

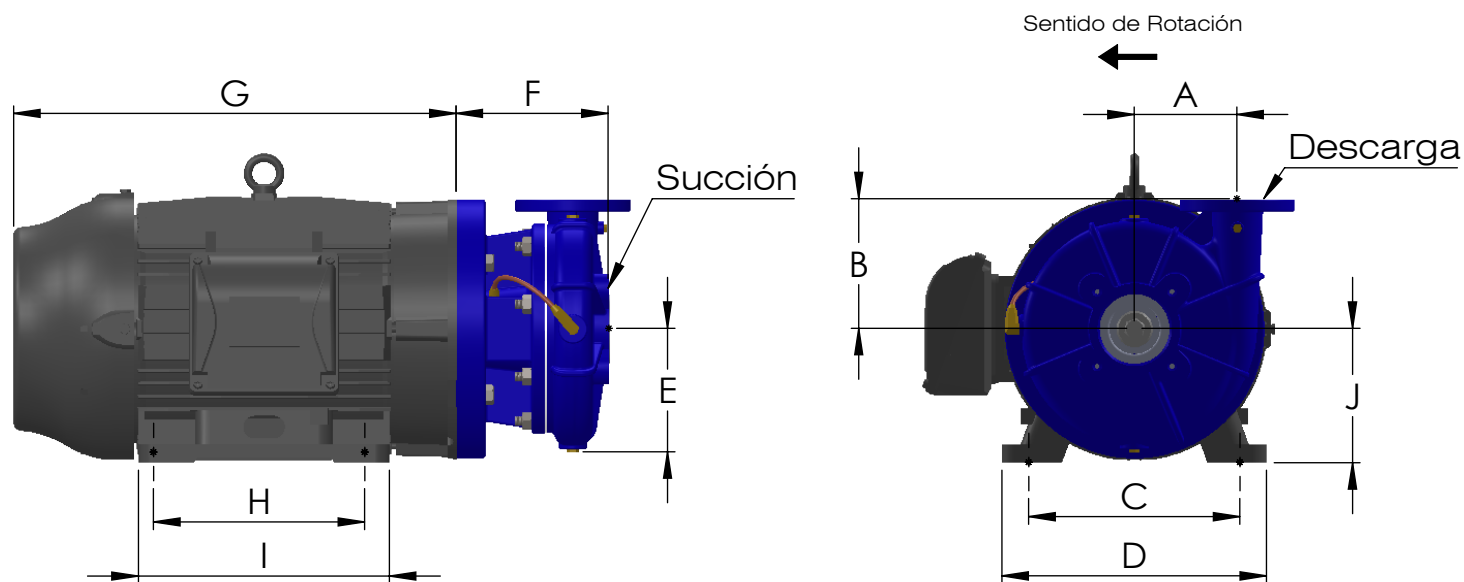
- 1.- Todas las dimensiones en pulgadas y milímetros.
- 2.- Las dimensiones pueden tener ciertas variaciones.
- 3.- N/A = No Aplica.
- 4.- Armazones inferiores a 324JM requieren un medio de soporte debido a que la dimensión de la carcasa es mayor a la del motor.
- 5.- Las dimensiones de la caja de conexión no están especificadas ya que varían dependiendo el fabricante del motor.

HP	RPM	Armazón
1.5	1750	145JM
2	1750	145JM
3	1750	182JM
7.5	3500	213JM
10	3500	215JM
15	3500	254JM
20	3500	256JM
25	3500	284JM

Queda prohibida la reproducción total o parcial de este material por cualquier medio sin el previo y expreso consentimiento por escrito del representante legal de PICSA Bombas y Sistemas.

Bomba Tipo 341

Modelo 2 x 2-1/2 x 9



DIMENSIONES

Armazón	A	B	C	D	E	F	G	H	I	J
145JM	5-11/16 (144)	7 (178)	5-1/2 (140)	6-1/2 (165)	6-7/8 (174)	6-3/4 (171)	11 (279)	5 (127)	6-1/2 (165)	N/A
182JM	5-11/16 (144)	7 (178)	7-1/2 (190)	8-3/4 (222)	6-7/8 (174)	6-3/4 (171)	11-3/4 (298)	4-1/2 (114)	6-1/2 (165)	N/A
184JM	5-11/16 (144)	7 (178)	7-1/2 (190)	8-3/4 (222)	6-7/8 (174)	6-3/4 (171)	11-3/4 (298)	5-1/2 (140)	6-1/2 (165)	N/A
213JM	5-11/16 (144)	7 (178)	8-1/2 (216)	9-1/2 (241)	6-7/8 (174)	6-3/4 (171)	16-1/4 (413)	5-1/2 (140)	6-1/2 (165)	N/A
215JM	5-11/16 (144)	7 (178)	8-1/2 (216)	9-1/2 (241)	6-7/8 (174)	6-3/4 (171)	17-3/4 (451)	7 (178)	8 (203)	N/A
254JM	5-11/16 (144)	7 (178)	10 (254)	11-1/4 (286)	6-7/8 (174)	7-3/4 (197)	19-3/8 (492)	8-1/4 (210)	9-1/2 (241)	N/A
256JM	5-11/16 (144)	7 (178)	10 (254)	11-1/4 (286)	6-7/8 (174)	7-3/4 (197)	20 (508)	10 (254)	11-1/4 (286)	N/A
284JM	5-11/16 (144)	7 (178)	11 (279)	12-7/8 (327)	6-7/8 (174)	7-3/4 (197)	23-7/8 (607)	9-1/2 (241)	12-1/4 (311)	7 (178)
286JM	5-11/16 (144)	7 (178)	11 (279)	12-7/8 (327)	6-7/8 (174)	7-3/4 (197)	23-7/8 (607)	11 (279)	13-3/4 (349)	7 (178)
324JM	5-11/16 (144)	7 (178)	12-1/2 (318)	15 (381)	6-7/8 (174)	7-3/4 (197)	22-1/4 (565)	10-1/2 (267)	14 (355)	8 (203)

Notas:

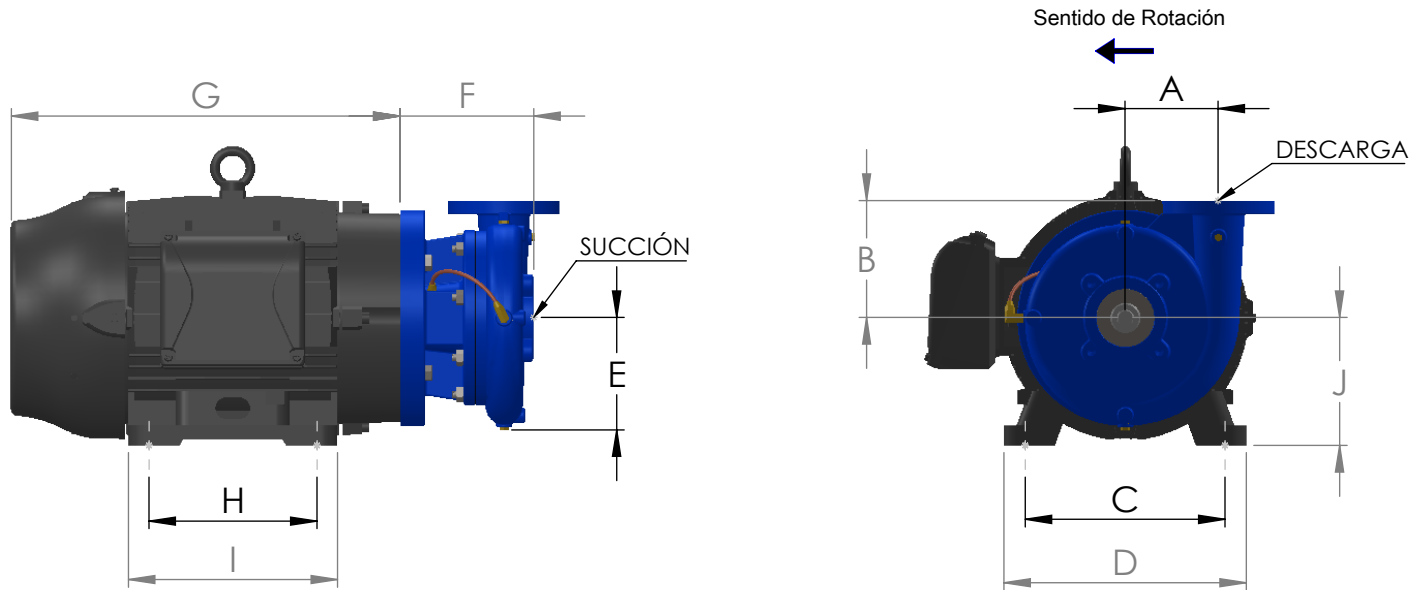
- 1.- Todas las dimensiones en pulgadas y milímetros.
- 2.- Las dimensiones pueden tener ciertas variaciones.
- 3.- N/A = No Aplica.
- 4.- Armazones inferiores a 284JM requieren un medio de soporte debido a que la dimensión de la carcasa es mayor a la del motor.
- 5.- Las dimensiones de la caja de conexión no están especificadas ya que varían dependiendo el fabricante del motor.

HP	RPM	Armazón
1.5	1750	145JM
2	1750	145JM
3	1750	182JM
5	1750	184JM
7.5	1750	213JM
10	3500	215JM
15	3500	254JM
20	3500	256JM
25	3500	284JM
30	3500	286JM
40	3500	324JM

Queda prohibida la reproducción total o parcial de este material por cualquier medio sin el previo y expreso consentimiento por escrito del representante legal de PICSA Bombas y Sistemas.

Bomba Tipo 341

Modelo 2-1/2 x 3 x 9



Armazón	DIMENSIONES					DESCARGA				
	A	B	C	D	E	F	G	H	I	J
145JM	5-15/16 (151)	7-1/4 (184)	5-1/2 (140)	6-1/2 (165)	7-1/4 (184)	7 (178)	11 (279)	5 (127)	6-1/2 (165)	N/A
182JM	5-15/16 (151)	7-1/4 (184)	7-1/2 (191)	8-3/4 (222)	7-1/4 (184)	7 (178)	11-3/4 (298)	4-1/2 (114)	6-1/2 (165)	N/A
184JM	5-15/16 (151)	7-1/4 (184)	7-1/2 (191)	8-3/4 (222)	7-1/4 (184)	7 (178)	11-3/4 (298)	5-1/2 (140)	6-1/2 (165)	N/A
213JM	5-15/16 (151)	7-1/4 (184)	8-1/2 (216)	9-1/2 (241)	7-1/4 (184)	7 (178)	16-1/4 (413)	5-1/2 (140)	6-1/2 (165)	N/A
215JM	5-15/16 (151)	7-1/4 (184)	8-1/2 (216)	9-1/2 (241)	7-1/4 (184)	7 (178)	17-3/4 (451)	7 (178)	8 (203)	N/A
254JM	5-15/16 (151)	7-1/4 (184)	10 (254)	11-1/4 (286)	7-1/4 (184)	8 (203)	19-3/4 (492)	8-1/4 (210)	9-1/2 (241)	N/A
256JM	5-15/16 (151)	7-1/4 (184)	10 (254)	11-1/4 (286)	7-1/4 (184)	8 (203)	20 (508)	10 (254)	11-1/4 (286)	N/A
284JM	5-15/16 (151)	7-1/4 (184)	11 (279)	12-7/8 (327)	7-1/4 (184)	8 (203)	23-7/8 (607)	9-1/2 (241)	12-1/4 (311)	N/A
286JM	5-15/16 (151)	7-1/4 (184)	11 (279)	12-7/8 (327)	7-1/4 (184)	8 (203)	23-7/8 (607)	11 (279)	13-3/4 (349)	N/A
324JM	5-15/16 (151)	7-1/4 (184)	12-1/2 (318)	15 (381)	7-1/4 (184)	8 (203)	22-1/4 (565)	10-1/2 (267)	14 (355)	8 (203)
326JM	5-15/16 (151)	7-1/4 (184)	12-1/2 (318)	15 (381)	7-1/4 (184)	8 (203)	22-1/4 (565)	12 (305)	14 (355)	8 (203)
364JM	5-15/16 (151)	7-1/4 (184)	14 (356)	17-1/8 (435)	7-1/4 (184)	8 (203)	33 (838)	12-1/4 (311)	15-1/2 (394)	9 (229)

Notas:

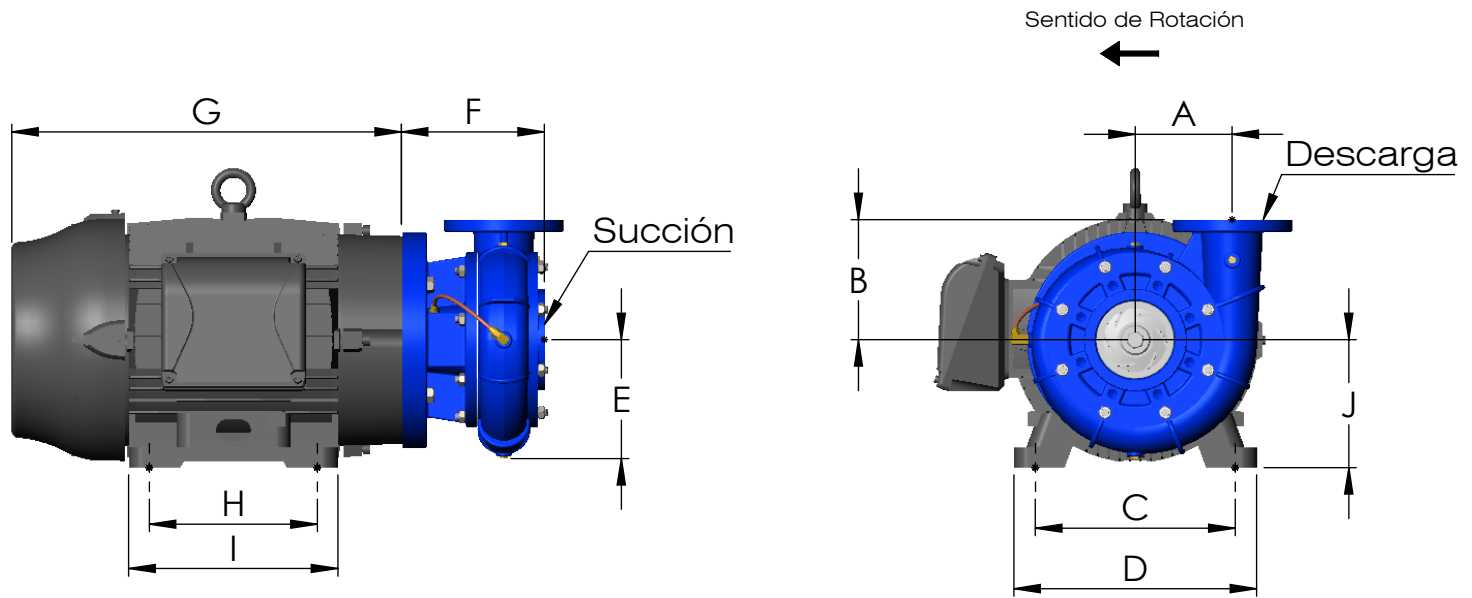
- 1.- Todas las dimensiones en pulgadas y milímetros.
- 2.- Las dimensiones mostradas son aproximadas.
- 3.- Las dimensiones del motor dependen de cada fabricante.
- 3.- N/A = No Aplica.
- 4.- Armazones inferiores a 213JM requieren un medio de soporte debido a que la dimensión de la carcasa es mayor a la del motor.
- 5.- Las dimensiones de la caja de conexión no están especificadas ya que varían dependiendo el fabricante del motor.

Queda prohibida la reproducción total o parcial de este material por cualquier medio sin el previo y expreso consentimiento por escrito del representante legal de PICSA Bombas y Sistemas.

HP	RPM	Armazón
2	1750	145JM
3	1750	182JM
5	1750	184JM
7.5	1750	213JM
10	1750	215JM
15	3500	254JM
20	3500	256JM
25	3500	284JM
30	3500	286JM
40	3500	324JM
50	3500	326JM
60	3500	364JM

Bomba Tipo 341

Modelo 3 x 4 x 9A/B



DIMENSIONES

Armazón	A	B	C	D	E	F	G	H	I	J
182JM	6-1/8 (156)	7-1/2 (190)	7-1/2 (191)	8-3/4 (222)	7-7/16 (189)	7-1/4 (184)	11-3/4 (298)	4-1/2 (114)	6-1/2 (165)	N/A
184JM	6-1/8 (156)	7-1/2 (190)	7-1/2 (191)	8-3/4 (222)	7-7/16 (189)	7-1/4 (184)	11-3/4 (298)	5-1/2 (140)	6-1/2 (165)	N/A
213JM	6-1/8 (156)	7-1/2 (190)	8-1/2 (216)	9-1/2 (241)	7-7/16 (189)	7-1/4 (184)	16-1/4 (413)	5-1/2 (140)	6-1/2 (165)	N/A
215JM	6-1/8 (156)	7-1/2 (190)	8-1/2 (216)	9-1/2 (241)	7-7/16 (189)	7-1/4 (184)	17-3/4 (451)	7 (178)	8 (203)	N/A
254JM	6-1/8 (156)	7-1/2 (190)	10 (254)	11-1/4 (286)	7-7/16 (189)	8-1/4 (210)	19-3/8 (492)	8-1/4 (210)	9-1/2 (241)	N/A
256JM	6-1/8 (156)	7-1/2 (190)	10 (254)	11-1/4 (286)	7-7/16 (189)	8-1/4 (210)	20 (508)	10 (254)	11-1/4 (286)	N/A
284JM	6-1/8 (156)	7-1/2 (190)	11 (279)	12-7/8 (327)	7-7/16 (189)	8-1/4 (210)	23-7/8 (607)	9-1/2 (241)	12-1/4 (311)	N/A
286JM	6-1/8 (156)	7-1/2 (190)	11 (279)	12-7/8 (327)	7-7/16 (189)	8-1/4 (210)	23-7/8 (607)	11 (279)	13-3/4 (349)	N/A
324JM	6-1/8 (156)	7-1/2 (190)	12-1/2 (318)	15 (381)	7-7/16 (189)	8-1/4 (210)	22-1/4 (565)	10-1/2 (267)	14 (355)	8 (203)
326JM	6-1/8 (156)	7-1/2 (190)	12-1/2 (318)	15 (381)	7-7/16 (189)	8-1/4 (210)	22-1/4 (565)	12 (305)	14 (355)	8 (203)

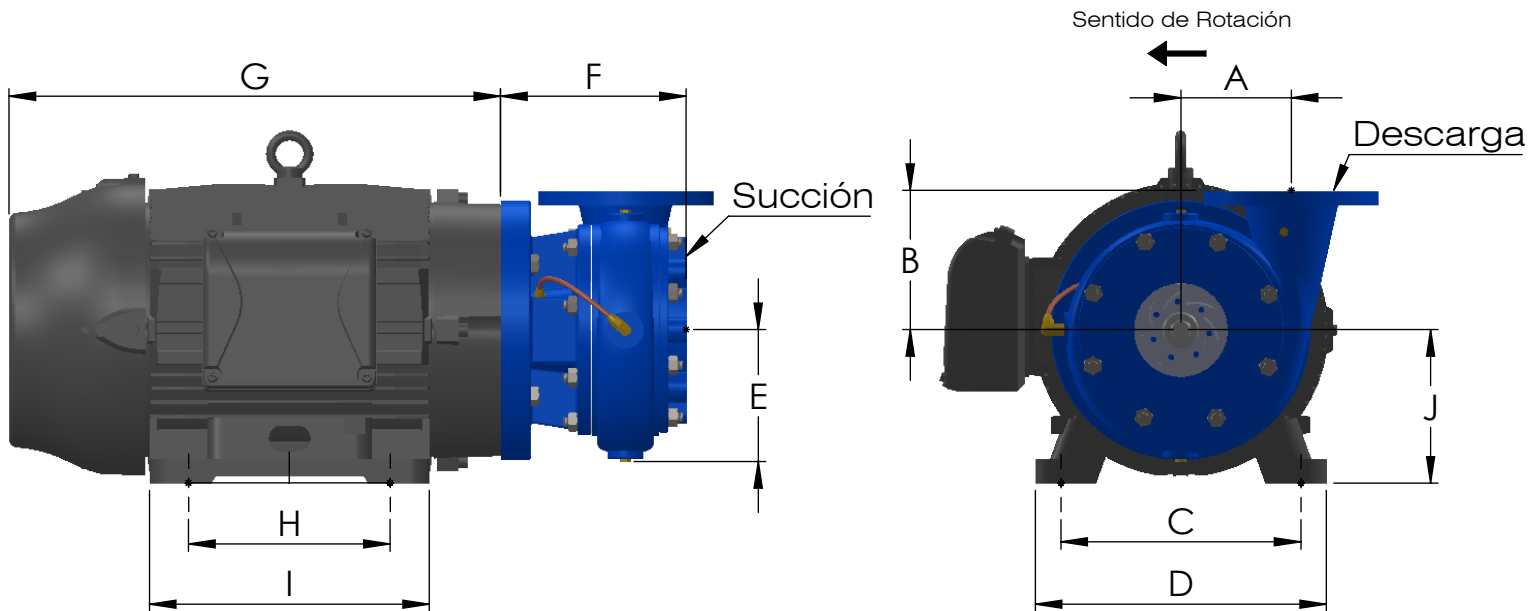
Notas:

- 1.- Todas las dimensiones en pulgadas y milímetros.
- 2.- Las dimensiones pueden tener ciertas variaciones.
- 3.- N/A = No Aplica.
- 4.- Armazones inferiores a 324JM requieren un medio de soporte debido a que la dimensión de la carcasa es mayor a la del motor.
- 5.- Las dimensiones de la caja de conexión no están especificadas ya que varían dependiendo el fabricante del motor.

HP	RPM	Armazón
3	1750	182JM
5	1750	184JM
7.5	1750	213JM
10	1750	215JM
15	1750	254JM
20	3500	256JM
25	3500	284JM
30	3500	286JM
40	3500	324JM
50	3500	326JM

Queda prohibida la reproducción total o parcial de este material por cualquier medio sin el previo y expreso consentimiento por escrito del representante legal de PICSA Bombas y Sistemas.

Bomba Tipo 341 Modelo 4 x 5 x 9A



DIMENSIONES

Armazón	A	B	C	D	E	F	G	H	I	J
213JM	5-3/4 (146)	7-1/4 (184)	8-1/2 (216)	9-1/2 (241)	7-3/8 (187)	8-3/8 (212)	16-1/4 (413)	5-1/2 (140)	6-1/2 (165)	N/A
215JM	5-3/4 (146)	7-1/4 (184)	8-1/2 (216)	9-1/2 (241)	7-3/8 (187)	8-3/8 (212)	17-3/4 (451)	7 (178)	8 (203)	N/A
256JM	5-3/4 (146)	7-1/4 (184)	10 (254)	11-1/2 (286)	7-3/8 (187)	9-3/8 (238)	20 (508)	10 (254)	11-1/4 (286)	N/A
284JM	5-3/4 (146)	7-1/4 (184)	11 (279)	12-7/8 (327)	7-3/8 (187)	9-3/8 (238)	23-7/8 (607)	9-1/2 (241)	12-1/4 (311)	N/A
286JM	5-3/4 (146)	7-1/4 (184)	11 (279)	12-7/8 (327)	7-3/8 (187)	9-3/8 (238)	23-7/8 (607)	11 (279)	13-3/4 (349)	N/A
324JM	5-3/4 (146)	7-1/4 (184)	12-1/2 (318)	15 (381)	7-3/8 (187)	9-3/8 (238)	22-1/4 (565)	10-1/2 (267)	14 (355)	8 (203)
326JM	5-3/4 (146)	7-1/4 (184)	12-1/2 (318)	15 (381)	7-3/8 (187)	9-3/8 (238)	22-1/4 (565)	12 (305)	14 (355)	8 (203)
364JM	5-3/4 (146)	7-1/4 (184)	14 (356)	17-1/8 (435)	7-3/8 (187)	9-3/8 (238)	33 (838)	12-1/4 (311)	15-1/2 (394)	9 (229)
365JM	5-3/4 (146)	7-1/4 (184)	14 (356)	17-1/8 (435)	7-3/8 (187)	9-3/8 (238)	33 (838)	12-1/4 (311)	15-1/2 (394)	9 (229)

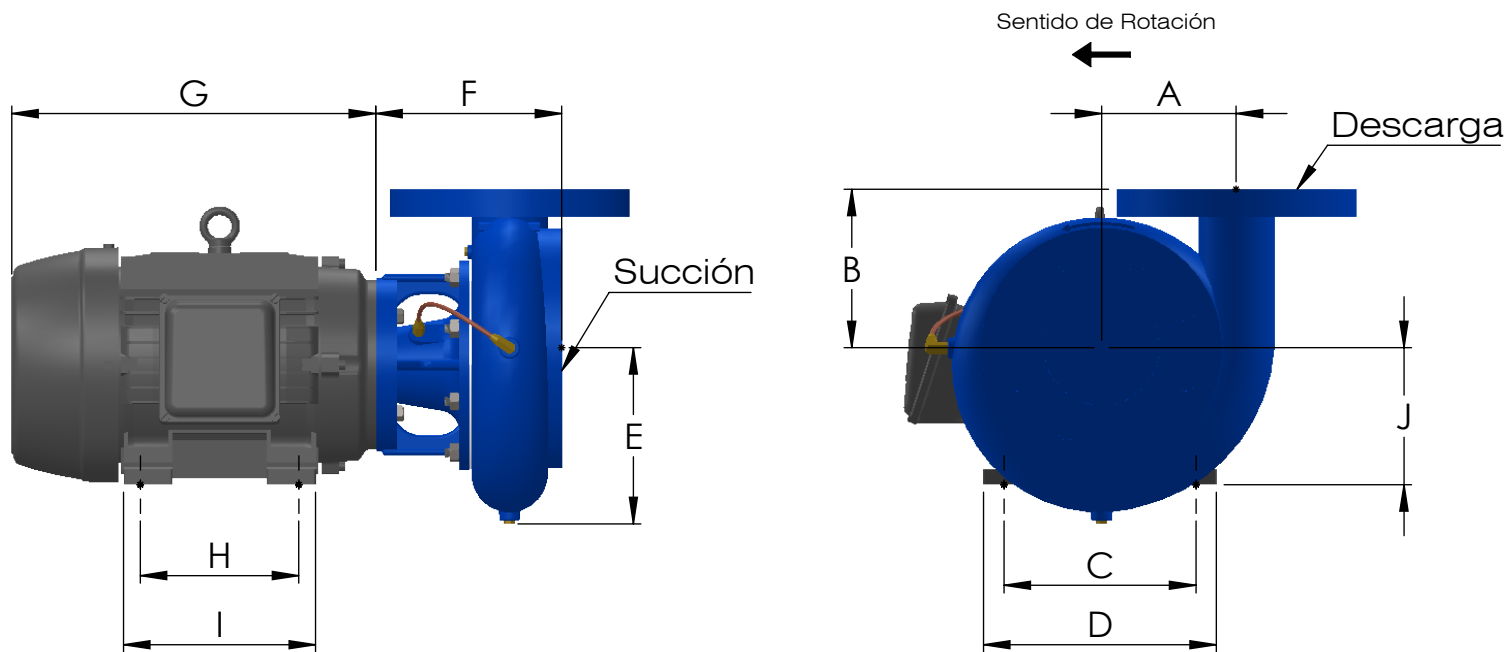
Notas:

- 1.- Todas las dimensiones en pulgadas y milímetros.
- 2.- Las dimensiones pueden tener ciertas variaciones.
- 3.- N/A = No Aplica.
- 4.- Armazones inferiores a 324JM requieren un medio de soporte debido a que la dimensión de la carcasa es mayor a la del motor.
- 5.- Las dimensiones de la caja de conexión no están especificadas ya que varían dependiendo el fabricante del motor.

HP	RPM	Armazón
7.5	1750	213JM
10	1750	215JM
15	1750	215JM
20	3500	256JM
25	3500	284JM
30	3500	286JM
40	3500	324JM
50	3500	326JM
60	3500	364JM
75	3500	365JM

Queda prohibida la reproducción total o parcial de este material por cualquier medio sin el previo y expreso consentimiento por escrito del representante legal de PICSA Bombas y Sistemas.

Bomba Tipo 341 Modelo 6 x 6 x 9



DIMENSIONES										
Armazón	A	B	C	D	E	F	G	H	I	J
182JM	7 (178)	8-1/4 (210)	7-1/2 (191)	8-3/4 (222)	9 (229)	8-1/4 (210)	11-3/4 (298)	4-1/2 (114)	6-1/2 (165)	N/A
184JM	7 (178)	8-1/4 (210)	7-1/2 (191)	8-3/4 (222)	9 (229)	8-1/4 (210)	11-3/4 (298)	5-1/2 (140)	6-1/2 (165)	N/A
213JM	7 (178)	8-1/4 (210)	8-1/2 (216)	9-1/2 (241)	9 (229)	8-1/4 (210)	16-1/4 (413)	5-1/2 (140)	6-1/2 (165)	N/A
215JM	7 (178)	8-1/4 (210)	8-1/2 (216)	9-1/2 (241)	9 (229)	8-1/4 (210)	17-3/4 (451)	7 (178)	8 (203)	N/A
254JM	7 (178)	8-1/4 (210)	10 (254)	11-1/4 (286)	9 (229)	9-1/4 (235)	19-3/8 (492)	8-1/4 (210)	9-1/2 (241)	N/A
256JM	7 (178)	8-1/4 (210)	10 (254)	11-1/4 (286)	9 (229)	9-1/4 (235)	20 (508)	10 (254)	11-1/4 (286)	N/A

Notas:

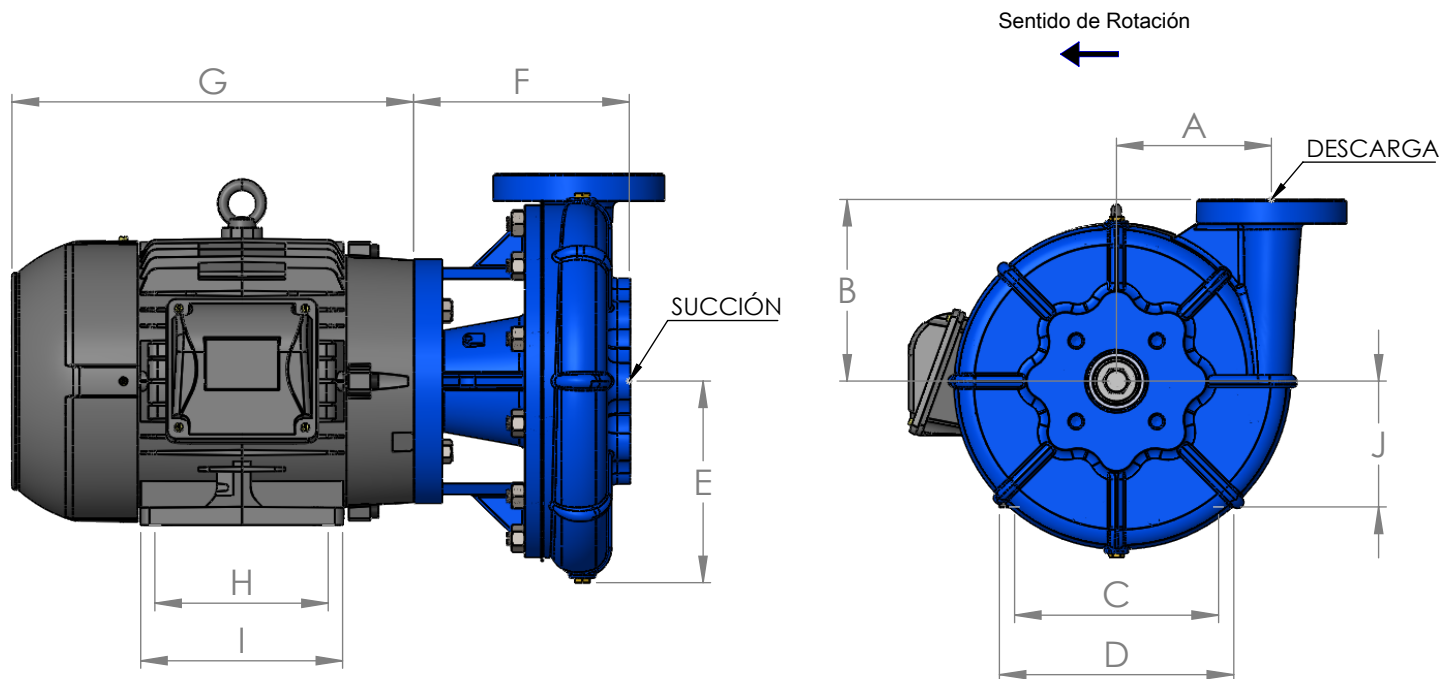
- 1.- Todas las dimensiones en pulgadas y milímetros.
- 2.- Las dimensiones pueden tener ciertas variaciones.
- 3.- N/A = No Aplica.
- 4.- Todos los armazones requieren un medio de soporte debido a que la dimensión de la carcasa es mayor a la del motor.
- 5.- Las dimensiones de la caja de conexión no están especificadas ya que varían dependiendo el fabricante del motor.

HP	RPM	Armazón
1.5	1150	182JM
2	1150	184JM
3	1150	213JM
5	1150	215JM
7.5	1150	254JM
	1750	213JM
10	1750	215JM
15	1750	254JM
20	1750	256JM

Queda prohibida la reproducción total o parcial de este material por cualquier medio sin el previo y expreso consentimiento por escrito del representante legal de PICSA Bombas y Sistemas.

Bomba Tipo 341

Modelo 1-1/2 x 2 x 11



DIMENSIONES

Armazón	A	B	C	D	E	F	G	H	I	J
184JM	6-1/8 (156)	9 (229)	7-1/2 (191)	8-3/4 (222)	7-1/4 (184)	7-9/16 (192)	11-3/4 (298)	5-1/2 (140)	6-1/2 (165)	4-1/2 (114)
213JM	6-1/8 (156)	9 (229)	8-1/2 (216)	9-1/2 (241)	7-1/4 (184)	7-9/16 (192)	16.-1/4 (413)	5-1/2 (140)	6-1/2 (165)	5-1/4 (133)

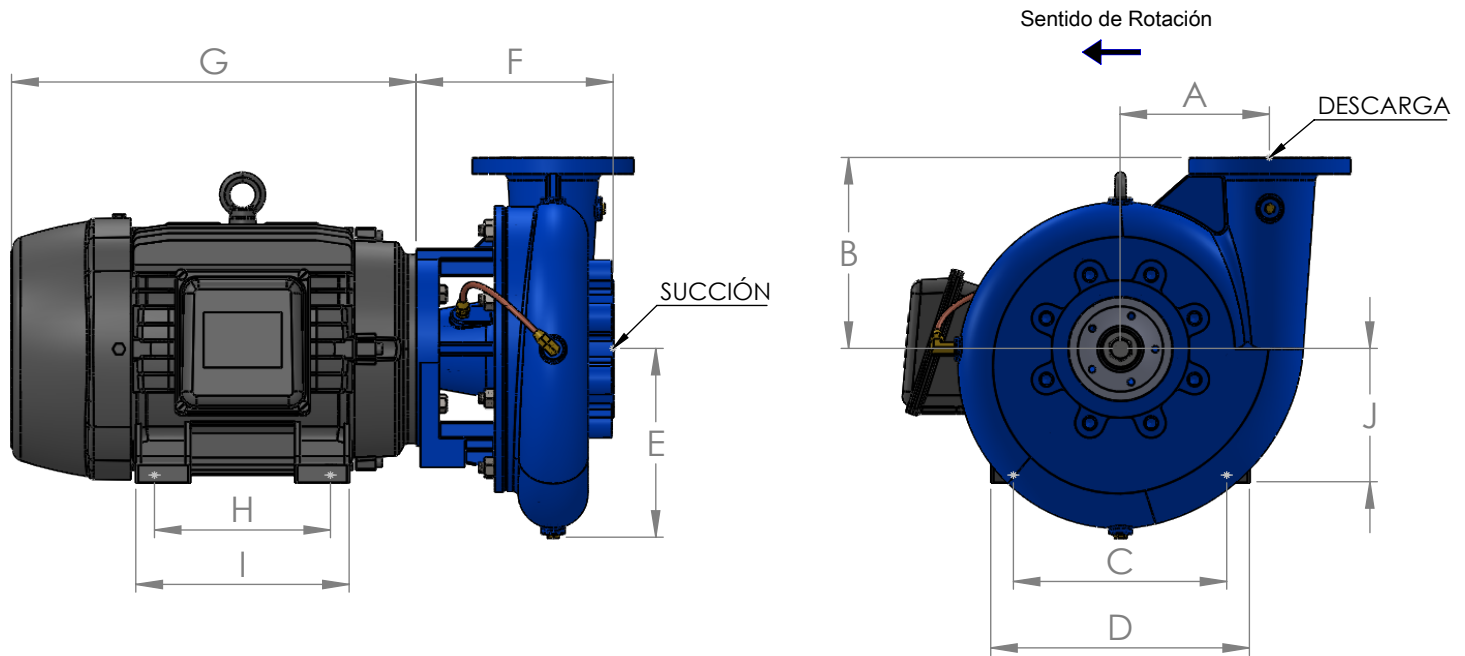
HP	RPM	Armazón
5	1750	184JM
7.5	1750	213JM

Notas:

- 1.- Todas las dimensiones en pulgadas y milímetros.
- 2.- Las dimensiones mostradas son aproximadas.
- 3.- Las dimensiones del motor dependen de cada fabricante.
- 4.- N/A = No Aplica.
- 5.- Armazones inferiores a 213JM requieren un medio de soporte debido a que la dimensión de la carcasa es mayor a la del motor.
- 6.- Las dimensiones de la caja de conexión no están especificadas ya que varían dependiendo el fabricante del motor.

Queda prohibida la reproducción total o parcial de este material por cualquier medio sin el previo y expreso consentimiento por escrito del representante legal de PICSA Bombas y Sistemas.

Bomba Tipo 341 Modelo 3 x 4 x 11



DIMENSIONES

Armazón	A	B	C	D	E	F	G	H	I	J
213JM	7 (179)	9 (229)	8-1/2 (216)	9-1/2 (241)	8-3/16 (208)	8-3/16 (208)	16-1/4 (413)	5-1/2 (140)	6-1/2 (165)	5-1/4 (133)
215JM	7 (179)	9 (229)	8-1/2 (216)	9-1/2 (241)	8-3/16 (208)	8-3/16 (208)	17-3/4 (451)	7 (178)	8 (203)	5-1/4 (133)
254JM	7 (179)	9 (229)	10 (254)	11-1/4 (286)	8-3/16 (208)	9-3/16 (233)	19-3/8 (492)	8-1/4 (210)	9-1/2 (241)	6-1/4 (159)
256JM	7 (179)	9 (229)	10 (254)	11-1/4 (286)	8-3/16 (208)	9-3/16 (233)	20 (508)	10 (254)	11-1/4 (286)	6-1/4 (159)

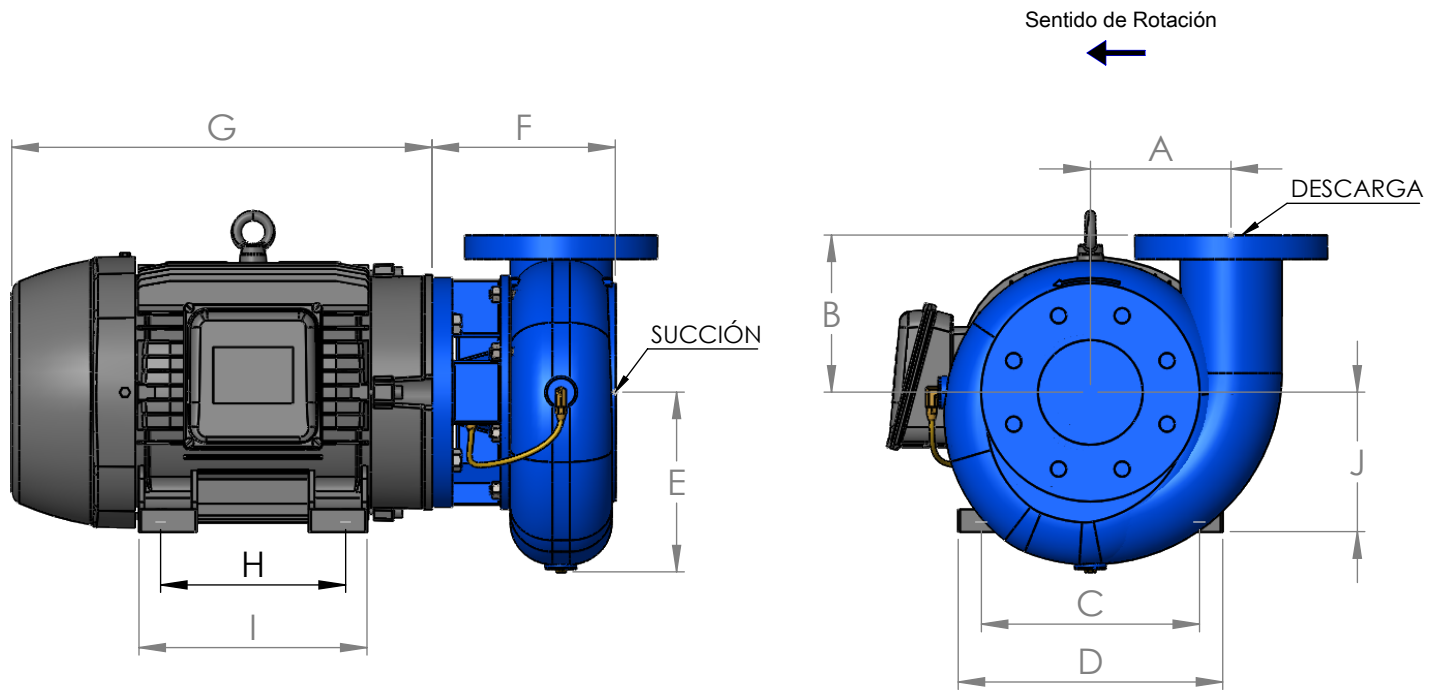
Notas:

- 1.- Todas las dimensiones en pulgadas y milímetros.
- 2.- Las dimensiones mostradas son aproximadas.
- 3.- Las dimensiones del motor dependen del fabricante.
- 4.- N/A = No Aplica.
- 5.- Armazones inferiores a 213JM requieren un medio de soporte debido a que la dimensión de la carcasa es mayor a la del motor.
- 6.- Las dimensiones de la caja de conexión no están especificadas ya que varían dependiendo el fabricante del motor.

HP	RPM	Armazón
7.5	1750	213JM
10	1750	215JM
15	1750	254JM
20	1750	256JM

Queda prohibida la reproducción total o parcial de este material por cualquier medio sin el previo y expreso consentimiento por escrito del representante legal de PICSA Bombas y Sistemas.

Bomba Tipo 341 Modelo 5 x 6 x 11



DIMENSIONES

Armazón	A	B	C	D	E	F	G	H	I	J
215JM	8-1/16 (205)	9 (229)	8-1/2 (216)	9-1/2 (241)	10-1/8 (257)	9-1/8 (232)	17-3/4 (451)	7 (178)	8 (203)	5-1/4 (133)
254JM	8-1/16 (205)	9 (229)	10 (254)	11-1/4 (286)	10-1/8 (257)	10-1/8 (257)	19-3/8 (492)	8-1/4 (210)	9-1/2 (241)	6-1/4 (159)
256JM	8-1/16 (205)	9 (229)	10 (254)	11-1/4 (286)	10-1/8 (257)	10-1/8 (257)	20 (508)	10 (254)	11-1/4 (286)	6-1/4 (159)
215JM	8-1/16 (205)	9 (229)	8-1/2 (216)	9-1/2 (241)	10-1/8 (257)	9-1/8 (232)	17-3/4 (451)	7 (178)	8 (203)	5-1/4 (133)
254JM	8-1/16 (205)	9 (229)	10 (254)	11-1/4 (286)	10-1/8 (257)	10-1/8 (257)	19-3/8 (492)	8-1/4 (210)	9-1/2 (241)	6-1/4 (159)
256JM	8-1/16 (205)	9 (229)	10 (254)	11-1/4 (286)	10-1/8 (257)	10-1/8 (257)	20 (508)	10 (254)	11-1/4 (286)	6-1/4 (159)
284JM	8-1/16 (205)	9 (229)	11 (279)	12-7/8 (327)	10-1/8 (257)	10-1/8 (257)	23-7/8 (607)	9-1/2 (241)	12-1/4 (311)	7 (178)
286JM	8-1/16 (205)	9 (229)	11 (279)	12-7/8 (327)	10-1/8 (257)	10-1/8 (257)	23-7/8 (607)	11 (279)	13-3/4 (349)	7 (178)
324JM	8-1/16 (205)	9 (229)	12-1/2 (318)	15 (381)	10-1/8 (257)	10-1/8 (257)	22-1/4 (565)	10-1/2 (267)	14 (355)	8 (203)

Notas:

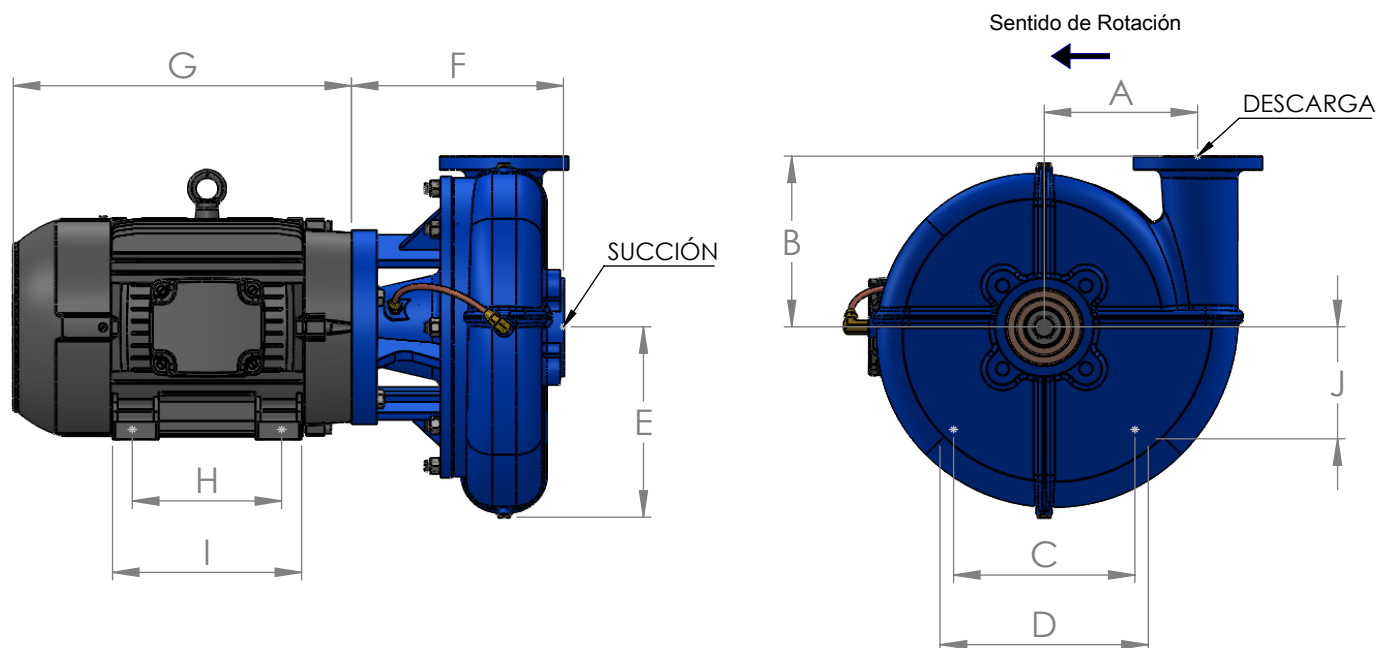
- 1.- Todas las dimensiones en pulgadas y milímetros.
- 2.- Las dimensiones mostradas son aproximadas.
- 3.- Las dimensiones del motor dependen de cada fabricante.
- 4.- N/A = No Aplica.
- 5.- Armazones inferiores a 213JM requieren un medio de soporte debido a que la dimensión de la carcasa es mayor a la del motor.
- 6.- Las dimensiones de la caja de conexión no están especificadas ya que varían dependiendo el fabricante del motor.

HP	RPM	Armazón
5	1150	215JM
7.5	1150	254JM
10	1150	256JM
10	1750	215JM
15	1750	254JM
20	1750	256JM
25	1750	284JM
30	1750	286JM
40	1750	324JM

Queda prohibida la reproducción total o parcial de este material por cualquier medio sin el previo y expreso consentimiento por escrito del representante legal de PICSA Bombas y Sistemas.

Bomba Tipo 341

Modelo 2 x 2-1/2 x 12



DIMENSIONES

Armazón	A	B	C	D	E	F	G	H	I	J
184JM	7-3/16 (183)	8 (203)	7-1/2 (191)	8-3/4 (222)	8-1/2 (216)	N/A	11-3/4 (298)	5-1/2 (140)	6-1/2 (165)	4-1/2 (114)
213JM	7-3/16 (183)	8 (203)	8-1/2 (216)	9-1/2 (241)	8-1/2 (216)	6-7/8 (175)	16-1/4 (413)	5-1/2 (140)	6-1/2 (165)	5-1/4 (133)
215JM	7-3/16 (183)	8 (203)	8-1/2 (216)	9-1/2 (241)	8-1/2 (216)	6-7/8 (175)	17-3/4 (451)	7 (178)	8 (203)	5-1/4 (133)
184JM	7-3/16 (183)	8 (203)	7-1/2 (191)	8-3/4 (222)	8-1/2 (216)	N/A	11-3/4 (298)	5-1/2 (140)	6-1/2 (165)	4-1/2 (114)
213JM	7-3/16 (183)	8 (203)	8-1/2 (216)	9-1/2 (241)	8-1/2 (216)	6-7/8 (175)	16-1/4 (413)	5-1/2 (140)	6-1/2 (165)	5-1/4 (133)
215JM	7-3/16 (183)	8 (203)	8-1/2 (216)	9-1/2 (241)	8-1/2 (216)	6-7/8 (175)	17-3/4 (451)	7 (178)	8 (203)	5-1/4 (133)
254JM	7-3/16 (183)	8 (203)	10 (254)	11-1/4 (286)	8-1/2 (216)	7-7/8 (200)	19-3/8 (492)	8-1/4 (120)	9-1/2 (241)	6-1/4 (159)

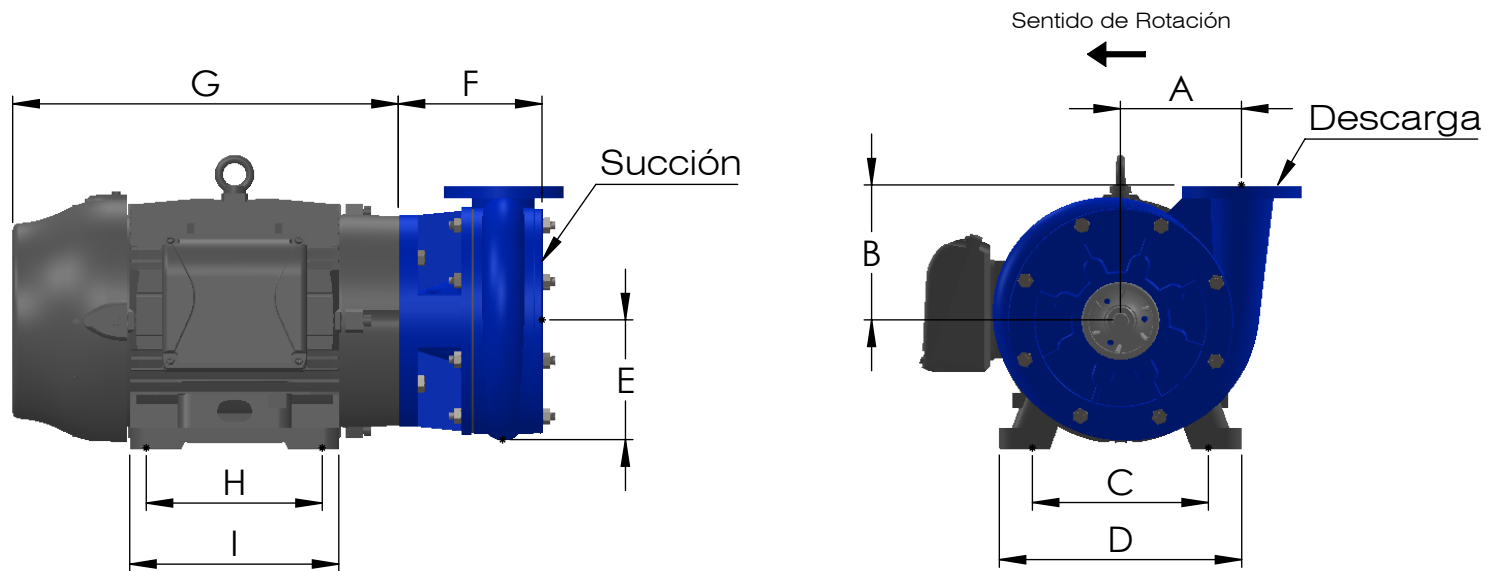
Notas:

- 1.- Todas las dimensiones en pulgadas y milímetros.
- 2.- Las dimensiones mostradas son aproximadas.
- 3.- Las dimensiones del motor dependen de cada fabricante.
- 4.- N/A = No Aplica.
- 5.- Armazones inferiores a 213JM requieren un medio de soporte debido a que la dimensión de la carcasa es mayor a la del motor.
- 6.- Las dimensiones de la caja de conexión no están especificadas ya que varían dependiendo el fabricante del motor.

HP	RPM	Armazón
2	1150	184JM
3	1150	213JM
5	1150	215JM
5	1750	184JM
7.5	1750	213JM
10	1750	215JM
15	1750	254JM

Queda prohibida la reproducción total o parcial de este material por cualquier medio sin el previo y expreso consentimiento por escrito del representante legal de PICSA Bombas y Sistemas.

Bomba Tipo 341 Modelo 3 x 4 x 12



DIMENSIONES

Armazón	A	B	C	D	E	F	G	H	I	J
213JM	7-9/16 (192)	8-1/2 (216)	8-1/2 (216)	9-1/2 (241)	8-15/16 (227)	7-5/8 (194)	16-1/4 (413)	5-1/2 (140)	6-1/2 (165)	N/A
215JM	7-9/16 (192)	8-1/2 (216)	8-1/2 (216)	9-1/2 (241)	8-15/16 (227)	7-5/8 (194)	17-3/4 (451)	7 (178)	8 (203)	N/A
254JM	7-9/16 (192)	8-1/2 (216)	10 (254)	11-1/4 (286)	8-15/16 (227)	8-5/8 (219)	19-3/8 (492)	5-1/4 (210)	9-1/2 (241)	N/A
256JM	7-9/16 (192)	8-1/2 (216)	10 (254)	11-1/4 (286)	8-15/16 (227)	8-5/8 (219)	20 (508)	10 (254)	11-1/4 (286)	N/A
284JM	7-9/16 (192)	8-1/2 (216)	11 (279)	12-7/8 (327)	8-15/16 (227)	8-5/8 (219)	23-7/8 (327)	9-1/2 (241)	12-1/4 (311)	N/A
286JM	7-9/16 (192)	8-1/2 (216)	11 (279)	12-7/8 (327)	8-15/16 (227)	8-5/8 (219)	23-7/8 (327)	11 (279)	13-3/4 (349)	N/A

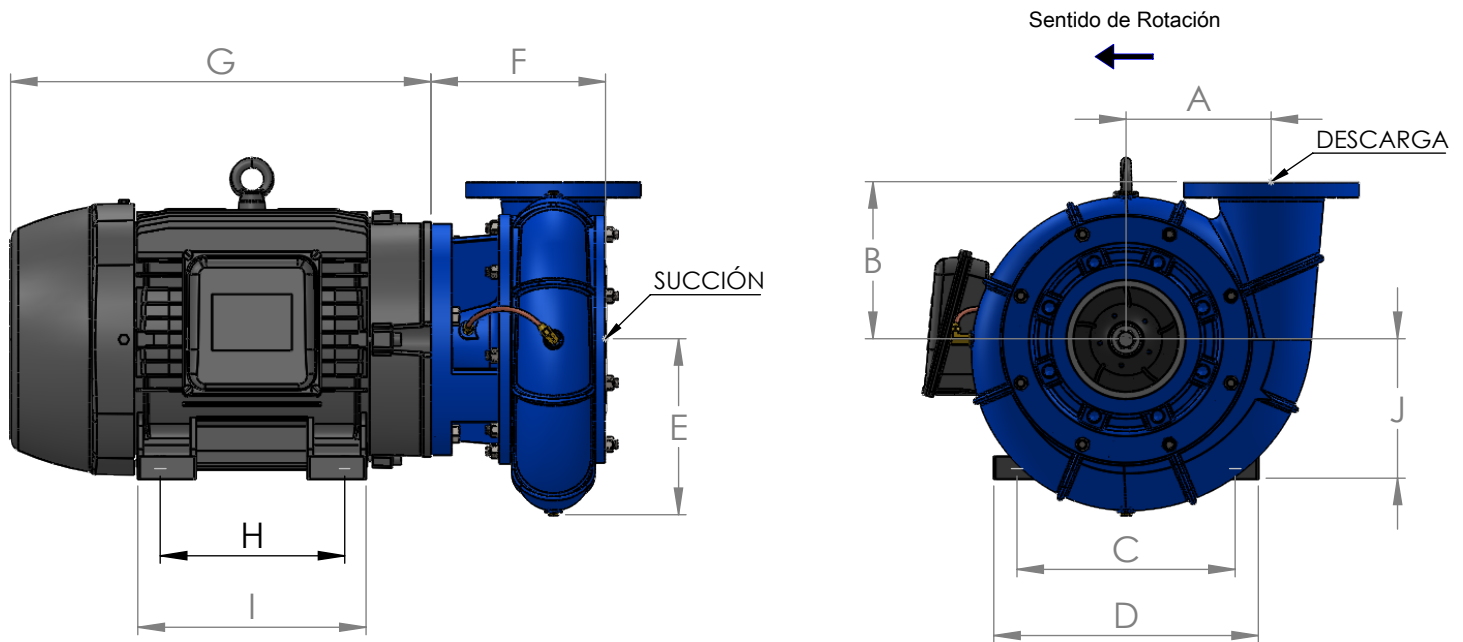
Notas:

- 1.- Todas las dimensiones en pulgadas y milímetros.
- 2.- Las dimensiones pueden tener ciertas variaciones.
- 3.- N/A = No Aplica.
- 4.- Todos los armazones requieren un medio de soporte debido a que la dimensión de la carcasa es mayor a la del motor.
- 5.- Las dimensiones de la caja de conexión no están especificadas ya que varían dependiendo el fabricante del motor.

HP	RPM	Armazón
3	1150	213JM
5	1150	215JM
7.5	1150	254JM
10	1150	256JM
	1750	215JM
15	1750	254JM
20	1750	256JM
25	1750	284JM
30	1750	286JM

Queda prohibida la reproducción total o parcial de este material por cualquier medio sin el previo y expreso consentimiento por escrito del representante legal de PICSA Bombas y Sistemas.

Bomba Tipo 341 Modelo 5 x 6 x 12



DIMENSIONES										
Armazón	A	B	C	D	E	F	G	H	I	J
215JM	8-5/16 (211)	9 (229)	8-1/2 (216)	9-1/2 (241)	10-1/8 (257)	9-7/8 (251)	17-3/4 (451)	7 (178)	8 (203)	5-1/4 (133)
254JM	8-5/16 (211)	9 (229)	10 (254)	11-1/4 (286)	10-1/8 (257)	9-7/8 (251)	19-3/8 (492)	8-1/4 (210)	9-1/2 (241)	6-1/4 (159)
256JM	8-5/16 (211)	9 (229)	10 (254)	11-1/4 (286)	10-1/8 (257)	9-7/8 (251)	20 (508)	10 (254)	11-1/4 (286)	6-1/4 (159)
284JM	8-5/16 (211)	9 (229)	11 (279)	12-7/8 (327)	10-1/8 (257)	9-7/8 (251)	23-7/8 (607)	9-1/2 (241)	12-1/4 (311)	7 (178)
286JM	8-5/16 (211)	9 (229)	11 (279)	12-7/8 (327)	10-1/8 (257)	9-7/8 (251)	23-7/8 (607)	11 (279)	13-3/4 (349)	7 (178)
256JM	8-5/16 (211)	9 (229)	10 (254)	11-1/4 (286)	10-1/8 (257)	9-7/8 (251)	20 (508)	10 (254)	11-1/4 (286)	6-1/4 (159)
284JM	8-5/16 (211)	9 (229)	11 (279)	12-7/8 (327)	10-1/8 (257)	9-7/8 (251)	23-7/8 (607)	9-1/2 (241)	12-1/4 (311)	7 (178)
286JM	8-5/16 (211)	9 (229)	11 (279)	12-7/8 (327)	10-1/8 (257)	9-7/8 (251)	23-7/8 (607)	11 (279)	13-3/4 (349)	7 (178)
324JM	8-5/16 (211)	9 (229)	12-1/2 (318)	15 (381)	10-1/8 (257)	9-7/8 (251)	22-1/4 (565)	10-1/2 (267)	14 (355)	8 (203)
326JM	8-5/16 (211)	9 (229)	12-1/2 (318)	15 (381)	10-1/8 (257)	9-7/8 (251)	22-1/4 (565)	12 (305)	14 (355)	8 (203)
364JM	8-5/16 (211)	9 (229)	14 (356)	17-1/8 (435)	10-1/8 (257)	9-7/8 (251)	33 (838)	12-1/4 (311)	15-1/2 (394)	9 (229)

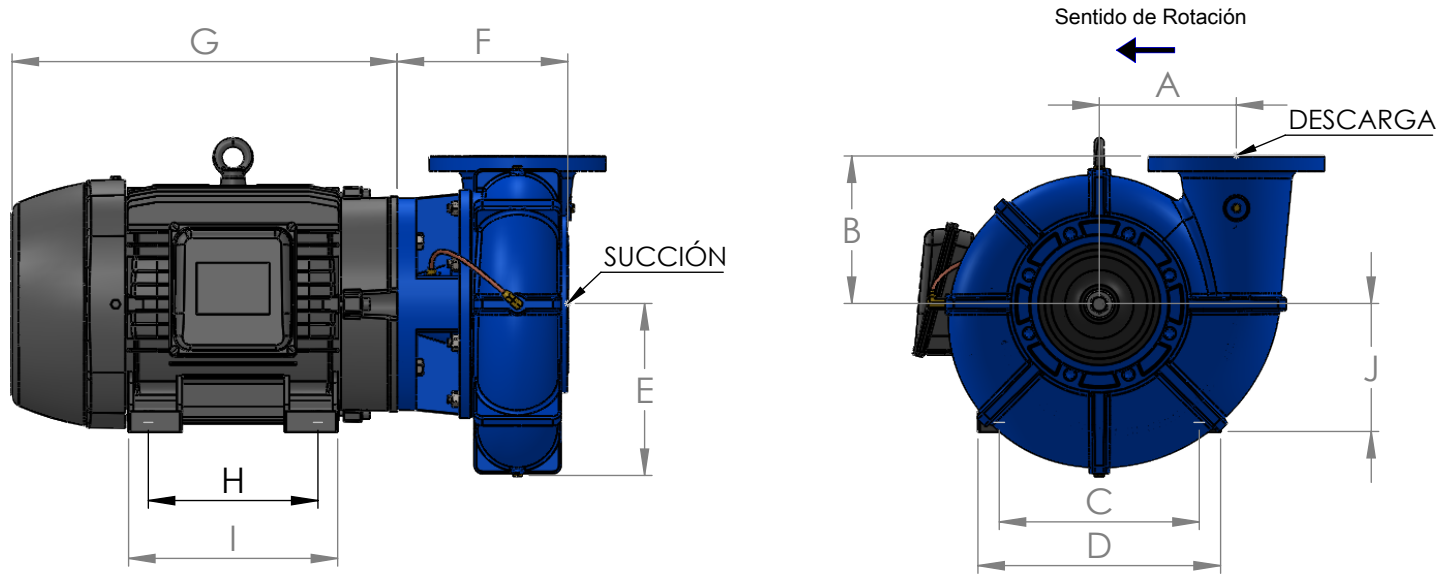
Notas:

- 1.- Todas las dimensiones en pulgadas y milímetros.
- 2.- Las dimensiones mostradas son aproximadas.
- 3.- Las dimensiones del motor dependen del fabricante.
- 4.- N/A = No Aplica.
- 5.- Armazones inferiores a 213JM requieren un medio de soporte debido a que la dimensión de la carcasa es mayor a la del motor.
- 6.- Las dimensiones de la caja de conexión no están especificadas ya que varían dependiendo el fabricante del motor.

Queda prohibida la reproducción total o parcial de este material por cualquier medio sin el previo y expreso consentimiento por escrito del representante legal de PICSA Bombas y Sistemas.

HP	RPM	Armazón
5	1150	215JM
7.5	1150	254JM
10	1150	256JM
15	1150	284JM
20	1150	286JM
20	1750	256JM
25	1750	284JM
30	1750	286JM
40	1750	324JM
50	1750	326JM
60	1750	364JM

Bomba Tipo 341 Modelo 6 x 6 x 12B



DIMENSIONES

Armazón	A	B	C	D	E	F	G	H	I	J
254JM	8-11/16 (221)	9-1/4 (235)	10 (254)	11-1/4 (286)	11-1/4 (286)	10-3/8 (264)	19-3/8 (492)	8-1/4 (210)	9-1/2 (241)	6-1/4 (159)
256JM	8-11/16 (221)	9-1/4 (235)	10 (254)	11-1/4 (286)	11-1/4 (286)	10-3/8 (264)	20 (508)	10 (254)	11-1/4 (286)	6-1/4 (159)
284JM	8-11/16 (221)	9-1/4 (235)	11 (279)	12-7/8 (327)	11-1/4 (286)	10-3/8 (264)	23-7/8 (607)	9-1/2 (241)	12-1/4 (311)	7 (178)
286JM	8-11/16 (221)	9-1/4 (235)	11 (279)	12-7/8 (327)	11-1/4 (286)	10-3/8 (264)	23-7/8 (607)	11 (279)	13-3/4 (349)	7 (178)
256JM	8-11/16 (221)	9-1/4 (235)	10 (254)	11-1/4 (286)	11-1/4 (286)	10-3/8 (264)	20 (508)	10 (254)	11-1/4 (286)	6-1/4 (159)
324JM	8-11/16 (221)	9-1/4 (235)	12-1/2 (318)	15 (381)	11-1/4 (286)	10-3/8 (264)	22-1/4 (565)	10-1/2 (267)	14 (355)	8 (203)
284JM	8-11/16 (221)	9-1/4 (235)	11 (279)	12-7/8 (327)	11-1/4 (286)	10-3/8 (264)	23-7/8 (607)	9-1/2 (241)	12-1/4 (311)	7 (178)
286JM	8-11/16 (221)	9-1/4 (235)	11 (279)	12-7/8 (327)	11-1/4 (286)	10-3/8 (264)	23-7/8 (607)	11 (279)	13-3/4 (349)	7 (178)
324JM	8-11/16 (221)	9-1/4 (235)	12-1/2 (318)	15 (381)	11-1/4 (286)	10-3/8 (264)	22-1/4 (565)	10-1/2 (267)	14 (355)	8 (203)
326JM	8-11/16 (221)	9-1/4 (235)	12-1/2 (318)	15 (381)	11-1/4 (286)	10-3/8 (264)	22-1/4 (565)	12 (305)	14 (355)	8 (203)
364JM	8-11/16 (221)	9-1/4 (235)	14 (356)	17-1/8 (435)	11-1/4 (286)	14-1/4 (286)	33 (838)	12-1/4 (311)	15-1/2 (394)	9 (229)
365JM	8-11/16 (221)	9-1/4 (235)	14 (356)	17-1/8 (435)	11-1/4 (286)	14-1/4 (286)	33 (838)	12-1/4 (311)	15-1/2 (394)	9 (229)
405JM	8-11/16 (221)	9-1/4 (235)	16 (406)	19-5/8 (498)	11-1/4 (286)	14-1/4 (286)	N/A	N/A	N/A	N/A

Notas:

- 1.- Todas las dimensiones en pulgadas y milímetros.
- 2.- Las dimensiones mostradas son aproximadas.
- 3.- Las dimensiones del motor dependen de cada fabricante.
- 4.- N/A = No Aplica.
- 5.- Armazones inferiores a 213JM requieren un medio de soporte debido a que la dimensión de la carcasa es mayor a la del motor.
- 6.- Las dimensiones de la caja de conexión no están especificadas ya que varían dependiendo el fabricante del motor.

Queda prohibida la reproducción total o parcial de este material por cualquier medio sin el previo y expreso consentimiento por escrito del representante legal de PICSA Bombas y Sistemas.

HP	RPM	Armazón
7.5	1150	254JM
10	1150	256JM
15	1150	284JM
20	1150	286JM
20	1750	256JM
25	1150	324JM
25	1750	284JM
30	1750	286JM
40	1750	324JM
50	1750	326JM
60	1750	364JM
75	1750	365JM
100	1750	405JM