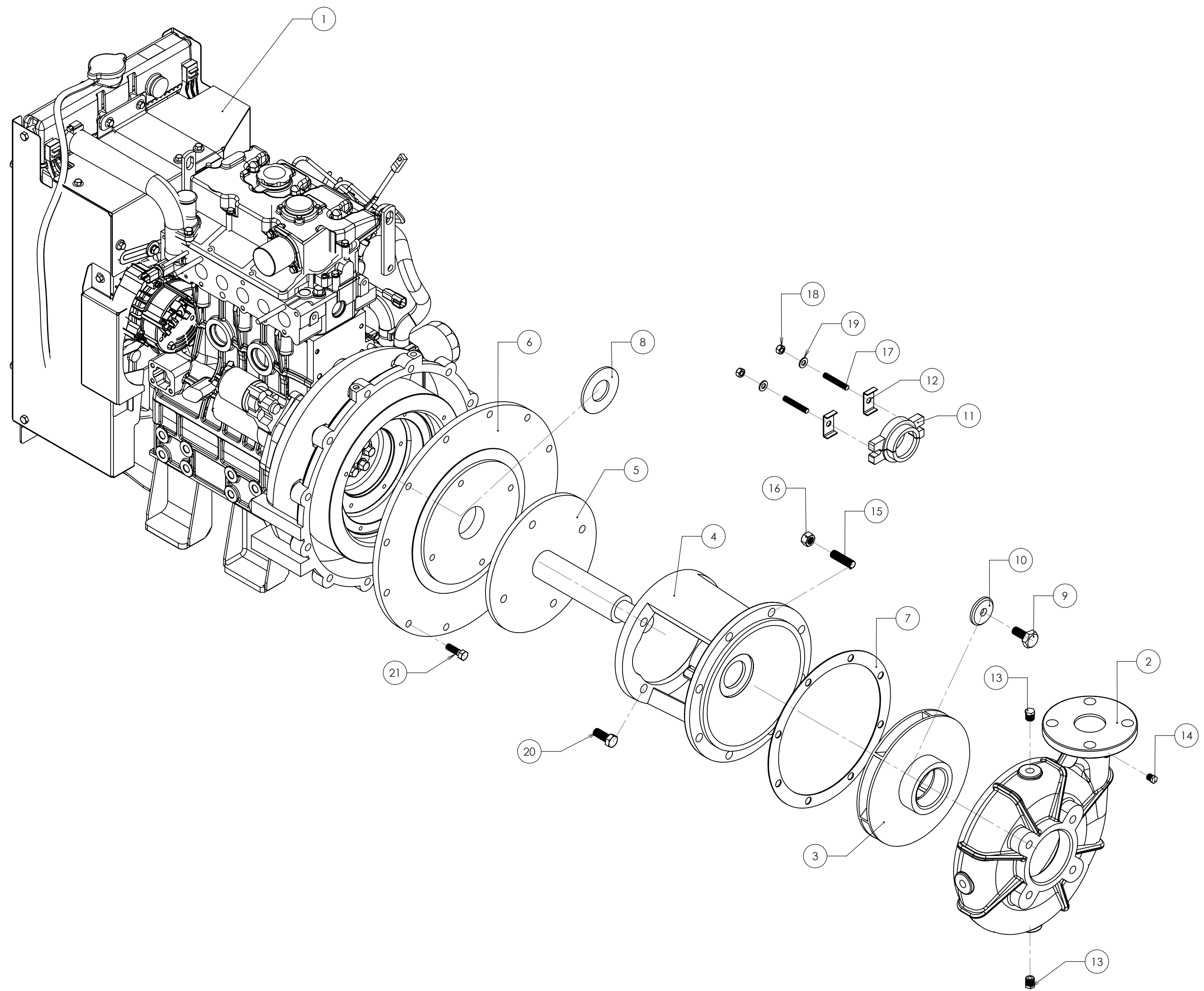

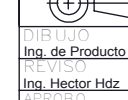


No.	Concepto	Codigo	Cant.
1	MOTOR PERKINS 33.7HP 3400 RPM DIESEL	31-0703	1
2	Carcaza 2 x 2-12 x 9 M342	51-18032-GF	1
3	Impulsor 2 X 2 1-2 X 9 M-343	51-44440-GF	1
4	Adaptador EMP 8-1/2 A 9 - 284 M512 LP P9	51-11623-HF	1
5	Plato Flecha Perkins Emp 284	73-72820-PM	1
6	Plato Adaptador Motor PERKINS	51-61212-PF	1
7	Empaque de Carcaza de 9"	16-36402-GC	1
8	Botagua P3 1-1/2"	78-76404-GM	1
9	Tornillo de Impulsor 1/2" Arm 284	03-16805-GC	1
10	Rondana Impulsor ARM 284	73-90802-GM	1
11	Glandula ARM 284 M 64 P00464	51-37205-HF	1
12	Abrazadera N1	01-20401-RC	2
13	Tapon Macho de 1/4" Laton	12-60002-RC	2
14	Tapon Macho de 1/8" Laton	12-60001-RC	1
15	Birlo de 1/2" x 1-5/8" NF	03-80803-RC	8
16	Tuerca de 1/2" NF	03-54403-RC	8
17	Birlo de 5/16 X 2" NC Laton	12-80805-HC	2
18	Tuerca de 5/16" NC de Laton	12-54401-DC	2
19	Rondana plana de 5/16"	03-90802-BC	2
20	Tornillo de 1/2 x 1-1/4" NC	06-16816-RC	4
21	Tornillo de 3/8 x 1-1/4" NC	06-16812-PC	16



		PROYECTOS INSTALACIONES CONSTRUCCIONES S.A DE C.V.			
Cliente xxxxxxxx		<small> LA INFORMACION CONTENIDA EN ESTE DOCUMENTO ES PROPIEDAD EXCLUSIVA DE PICSA. POR LO TANTO NO PUEDE SER UTILIZADA O REPRODUCCION PARCIAL O TOTALMENTE SIN EL CONSENTIMIENTO POR ESCRITO DE PICSA DE C.V. DERECHOS RESERVADOS CONFORME A LA LEY. </small>			
TITULO Bomba 861 2 X 2 1-2 x 9 41.3 HP 3600 RPM		PULG. INCH. 1/8"	SIN 24/01/19	No. REFERENCIA TITULO ---- 1 DE 1	No. CODIGO DE BOMBA --- ---
Ing. de Producto Ing. Hector Hdz		FIRMA 	FECHA 24/01/19	No. PLANO ---	REV. ---