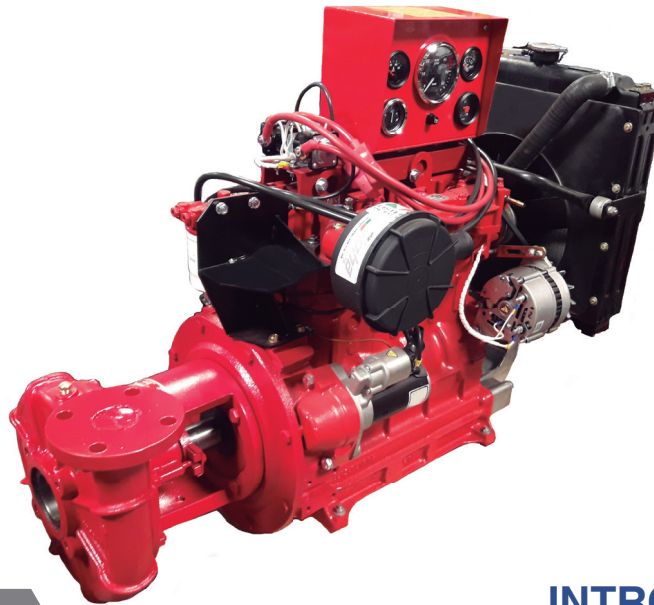




**PICSA**<sup>®</sup>  
Bombas y Sistemas

# 831 Serie

BOMBA HORIZONTAL DE ACOPLAMIENTO DIRECTO, DE UNA SOLA ETAPA CON MOTOR DE COMBUSTIÓN INTERNA A DIÉSEL, EQUIPADO CON INSTRUMENTOS.



## CARACTERÍSTICAS

- Gasto: De 74 gpm hasta 400 gpm
- Carga: De 50 pca hasta 367 pca
- Temperatura: 90°C

## INTRODUCCIÓN

El equipo de bombeo Contra Incendio con motor de combustión interna a gasolina tiene como funcionamiento abastecer de agua a presión la red de incendio de forma inmediata y automática en el momento en que baje la presión en la red.

## Descripción del equipo

El equipo de bombeo Contra Incendio con motor de combustión interna marca PICSA, está formado por los siguientes componentes:

- a) Una bomba centrífuga impulsada por un motor de combustión interna a diesel.
- b) Un interruptor de presión que controla el arranque y paro del motor de la bomba.
- c) Un manómetro que indica la presión existente en la línea.
- d) Un tablero de control automático marca PICSA, que contiene:
  - 2 Cargadores de 127/12 VCD para mantener en flotación las baterías.
  - 2 Amperímetro. (opcional).
  - 2 Voltímetro. (Opcional).
  - 2 Luces piloto (falla, operación automática)
  - 1 Campana o zumbador
  - 1 Control electrónico modelo CAMCI el cual realiza hasta 5 intentos de arranque al motor cuando se detecta baja presión en la red, si después de esto no se confirma el arranque se detecta la falla por medio de una alarma visual y auditiva con retardo al paro de 10 seg.
  - 1 Alarma auditiva con silenciador ON/OFF.
  - 1 Selector de operación de 3 posiciones: manual/fuera/automático.
  - 1 Reloj programado semanal (opcional).
  - 1 Gabinete metálico NEMA 1

## Arranque

Instrucciones preliminares para la puesta en marcha.

- a) Que el indicador de "CISTERNA VACIA" esté apagado.
- b) Que el interruptor de presión esté conectado de acuerdo con el diagrama del tablero.
- c) Que los electrodos de cisterna "E.A.C." y "E.B.C." estén de acuerdo con el siguiente criterio:
- d) Verificar que el motor diésel mantenga un adecuado nivel de aceite, comprobar la tensión de la correa trapezoidal y la cantidad de combustible.

El nivel de aceite ha de encontrarse entre ambas marcas de la varilla indicadora, sin descender nunca por debajo de la marca inferior.

Si el motor ha de funcionar por tiempo prolongado (10-12 horas) el nivel de aceite debe alcanzar la marca superior.

Nota: Limpie la varilla antes de efectuar la medición.

La correa trapezoidal acciona el sistema de enfriamiento del motor. El perfecto estado de ésta y su tensión adecuada son factores sumamente importantes para una larga duración y un correcto funcionamiento del sistema de enfriamiento. La verificación es muy sencilla: La banda debe ceder aproximadamente un centímetro y medio hacia el interior al ser oprimida firmemente con el pulgar.

No debe, además, de mostrar desgaste excesivo. La cantidad de combustible debe ser verificado antes de poner el motor en marcha, si es preciso, se llenará el tanque para evitar interrupciones imprevistas.

**ATENCIÓN:** Al poner el motor en marcha en un cuarto de máquinas cerrado, cerciórese de la buena ventilación, para que los gases del escape puedan disiparse rápidamente. Estos contienen monóxido de carbono (CO) un gas incoloro e inodoro, extremadamente tóxico.

Una vez verificado lo anterior, se establecerá el rango de operación del sistema de la siguiente manera:

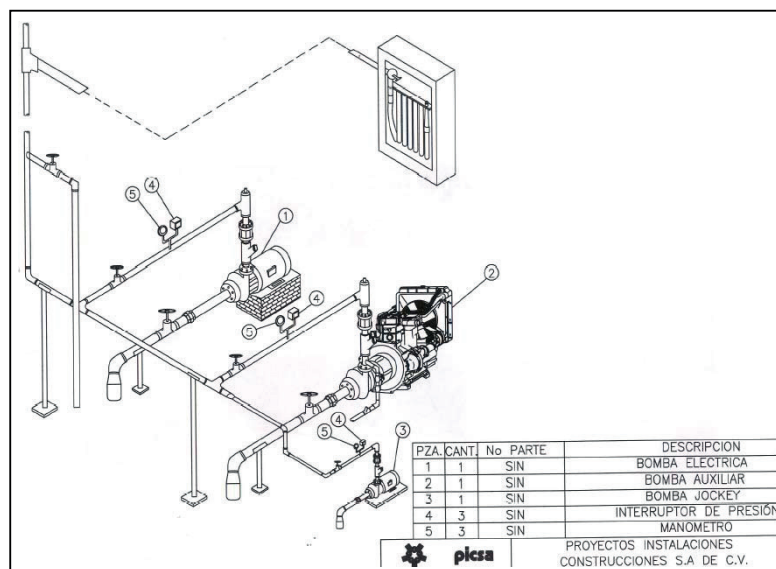
- 1) Abrir totalmente la válvula de descarga de la bomba.
  - 2) Verificar que la bomba sea capaz de proporcionar la presión de paro. Esto se puede llevar acabo si se arranca manualmente y posteriormente se observa la variación de presión en el manómetro hasta alcanzar el punto de paro.
  - 3) Colocar los selectores de operación del tablero de control en la posición de "FUERA".
- Hecho lo anterior, se debe proceder a la calibración del interruptor de presión, tomando en cuenta lo siguiente:

a) Nuestro sistema está diseñado para trabajar entre dos presiones; una de arranque y otra de paro, por lo tanto, nuestro interruptor de presión debe de obedecer a éstas.

b) Calibrar el interruptor de presión a la presión de paro y el diferencial de presión necesario para llegar a la presión de arranque.

c) Colocar el selector del tablero de control en la posición de "AUTOMATICO", generalmente con ésta acción arranca la bomba y para, automáticamente cuando se llena la red y sube la presión del sistema.

Después de ésto, nuestro equipo quedará trabajando automáticamente. El tablero de control se recomienda que sea instalado en el muro del cuarto, donde se localiza la bomba, esto es con la finalidad de que en la operación manual se tenga al alcance el equipo para posibles revisiones, puesta en marcha, etc. Así también se recomienda, que una vez instalado el tablero, se le hagan solo las perforaciones necesarias para la fijación de las tuberías, aconsejandose que sean por la parte inferior del tablero, ya que esto impede que la humedad relativa que existe en el medio se filtre hacia el interior.



## Especificaciones de Ingeniería y Dimensiones

Los equipos y bombas vendidos por PICTSA están garantizados por 12 meses, a partir de la fecha indicada en la remisión. Las bombas deberán dar el gasto y carga especificados en nuestra cotización, deduciéndose exclusivamente las pérdidas causadas por piezas especiales, tubería y altura de succión.

Las bombas serán manejadas por un cople flexible a un caballaje estándar de \_\_\_\_volts\_\_\_\_ fase\_\_\_\_ciclos\_\_\_\_R.P.M. con una flecha sólida vertical y un motor eléctrico totalmente cerrado. La caja de conexiones estará provista además con una tapa.

**NOTA: PICTSA® se reserva el derecho de realizar, sin previo aviso, revisiones a sus productos y especificaciones, así como a este boletín y la información pertinente.**

### Oficinas Corporativas y Planta

Amacuzac 176 Col. San Pedro Iztacalco, Alcaldía  
Iztacalco, CDMX, C.P. 08220 Tel. 55 56 98 34 01  
e-mail: [atencionaclientes@picsabombas.com.mx](mailto:atencionaclientes@picsabombas.com.mx)

### SUCURSALES

CDMX • Monterrey • Guadalajara

Queda prohibida la reproducción total o parcial de este material por cualquier medio sin el previo y expreso consentimiento por escrito del representante legal de PICTSA Bombas y Sistemas.



**PICTSA®**  
Bombas y Sistemas