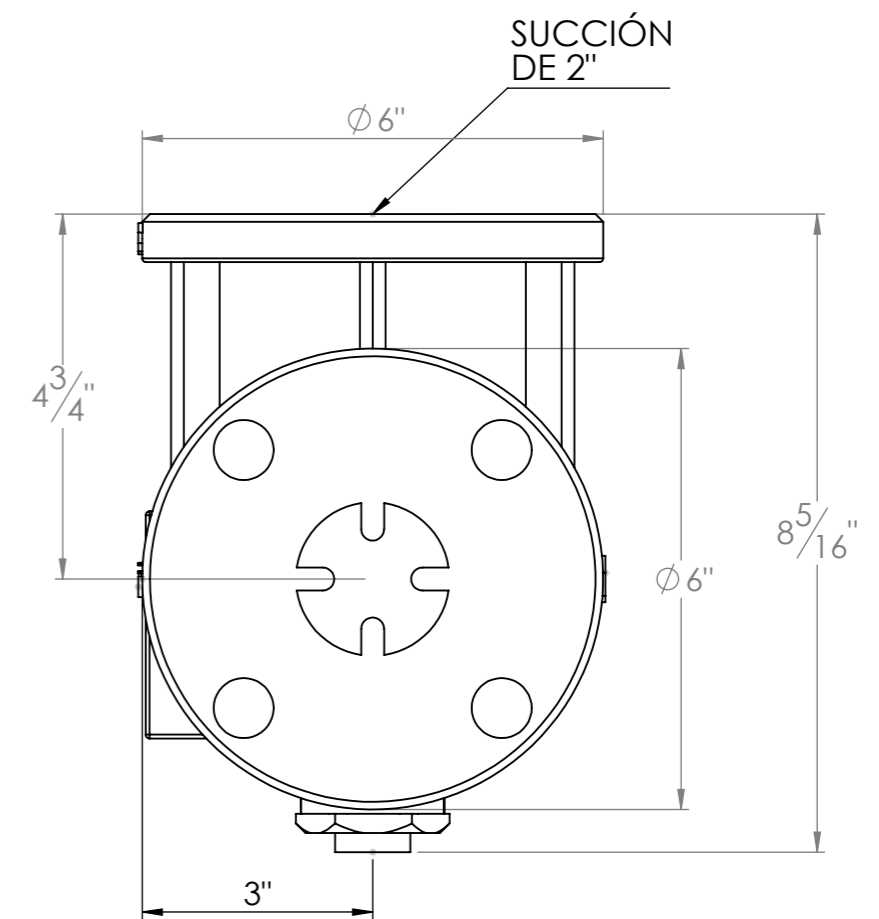
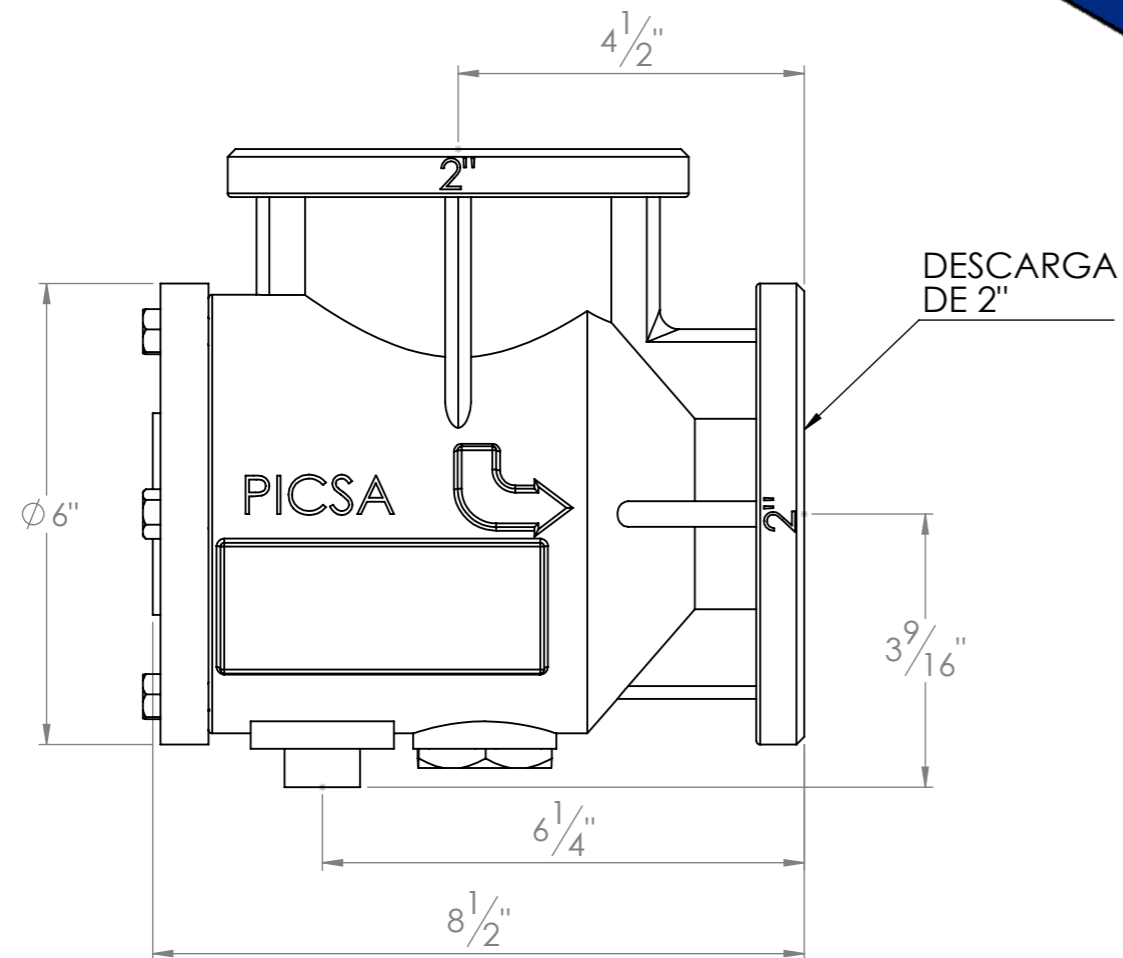
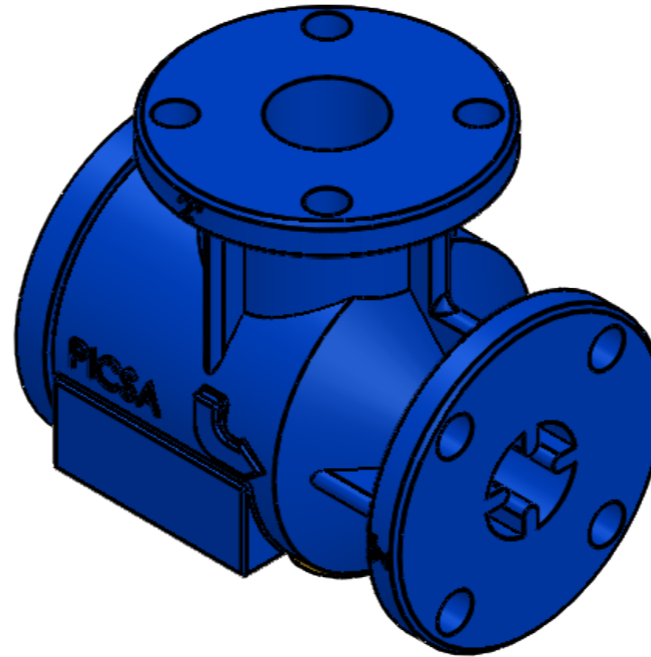


Difusor Marca PICSA 2 X 2 Mod. DSP2020



NOTA:

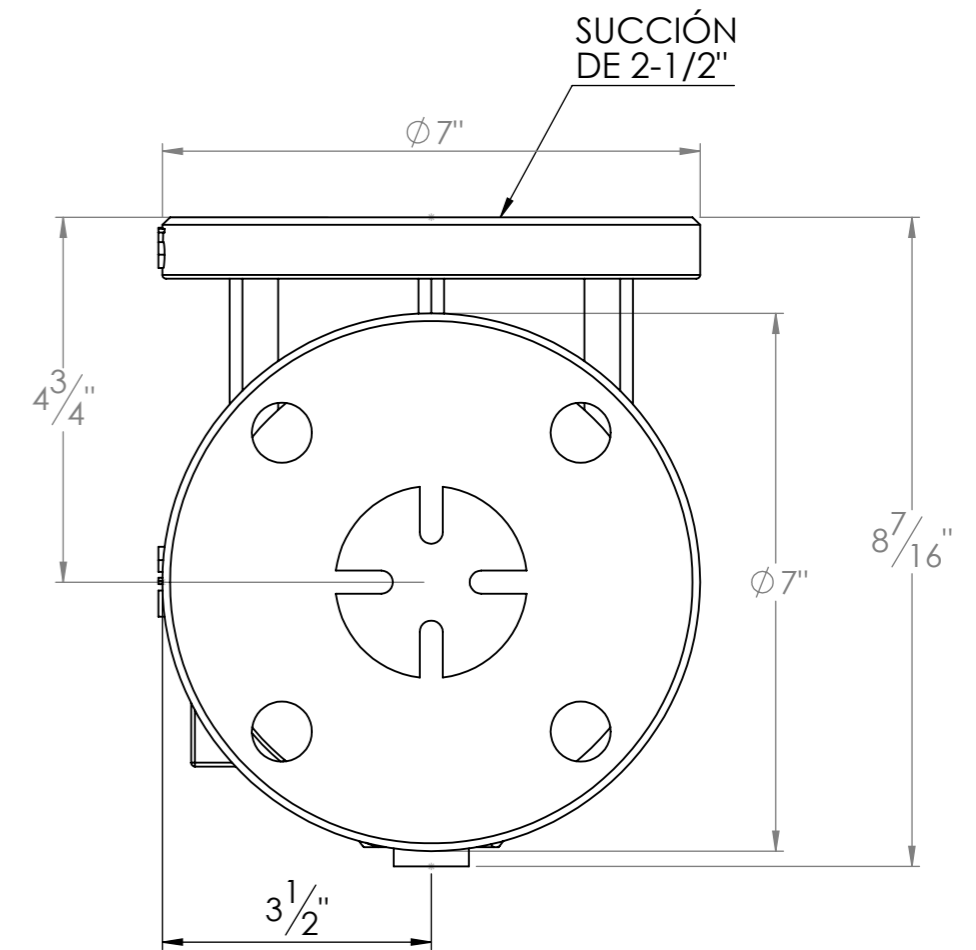
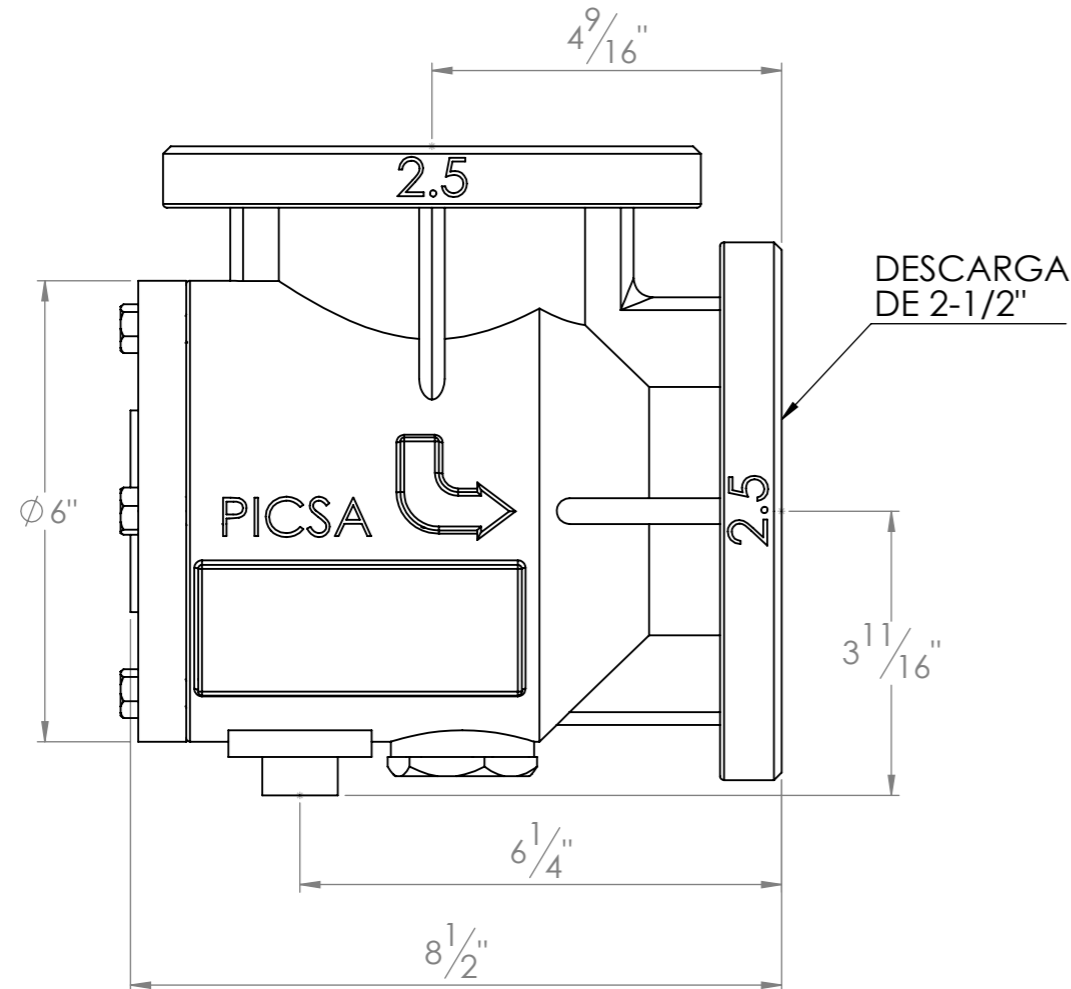
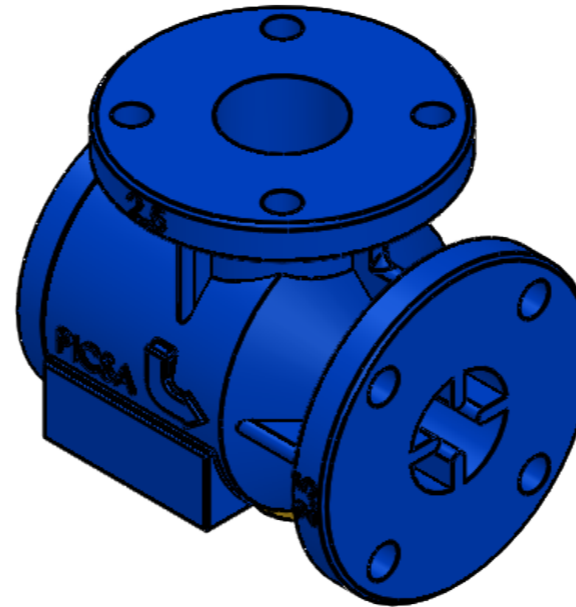
- 1.- Las dimensiones mostradas estan en pulgadas.
- 2.- Las dimensiones mostradas son aproximadas, pueden tener una variación de $\pm 1/4''$.
- 3.- Este dimensional es representativo.
- 4.- Para mayor información comunicarse con su asesor comercial.

Difusor de succión mod. DSP2020,
con 2" de diámetro sistema por 2"
de diámetro bomba.

CÓDIGO

91-72001

Difusor Marca PICSA 2-1/2 X 2-1/2 Mod. DSP2525



NOTA:

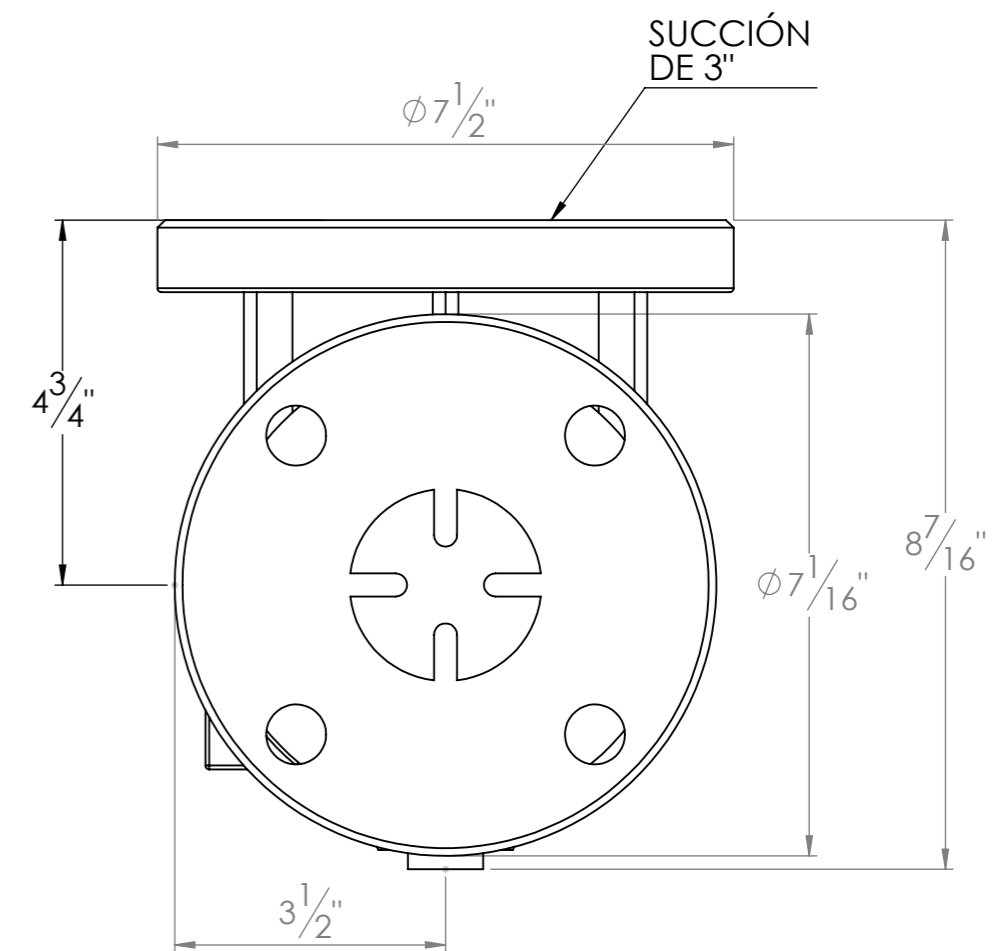
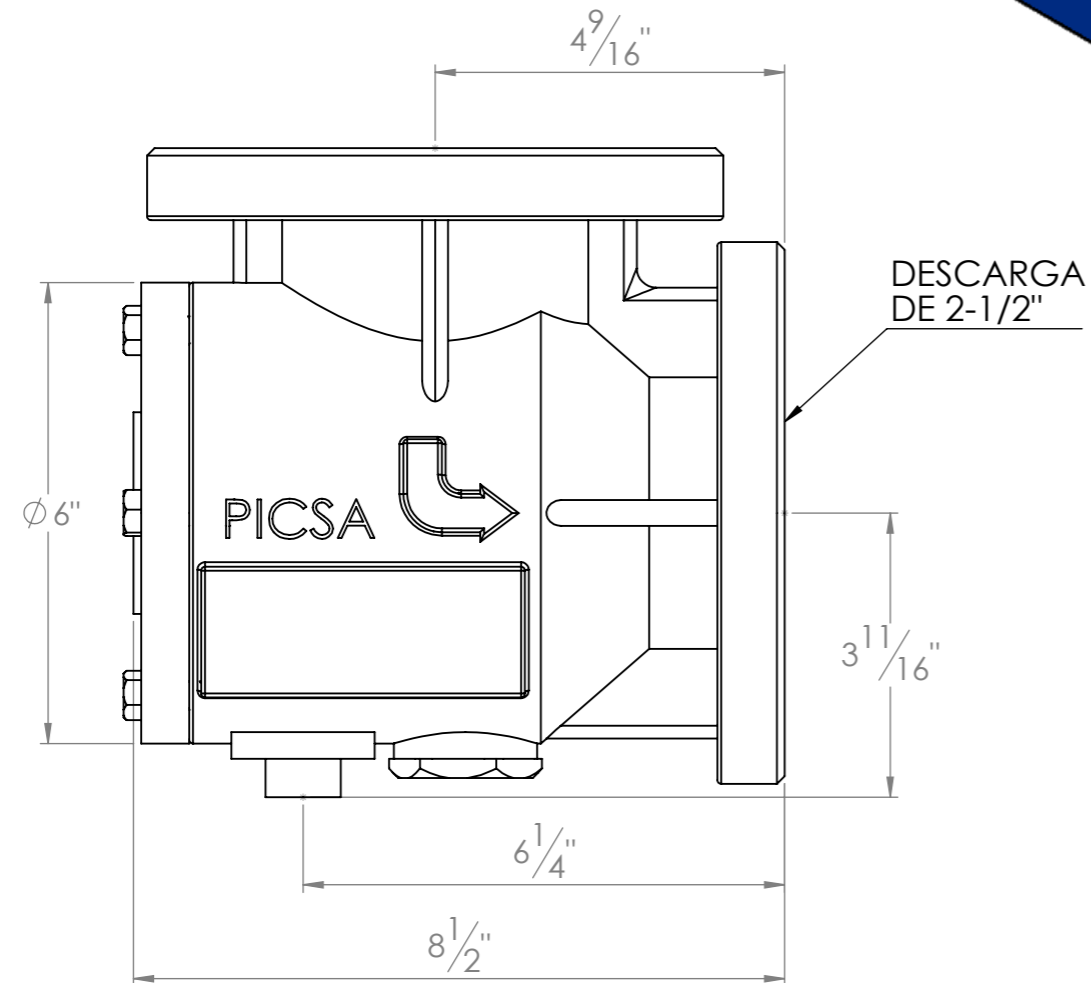
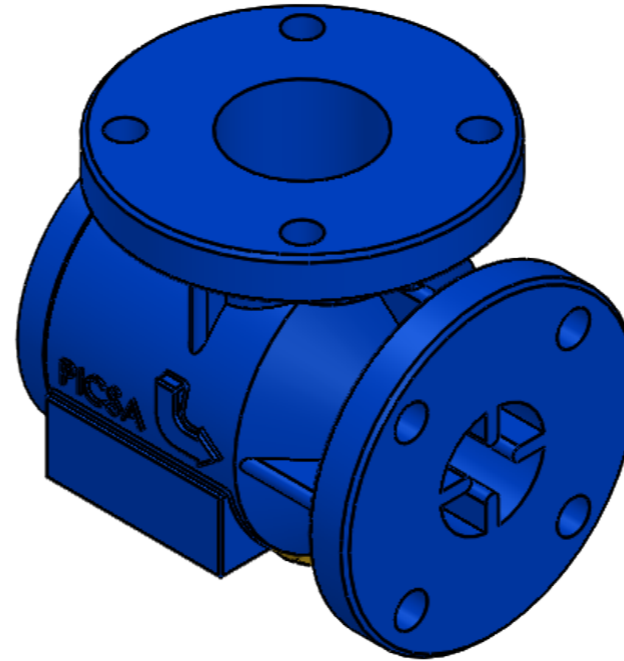
- 1.- Las dimensiones mostradas estan en pulgadas.
- 2.- Las dimensiones mostradas son aproximadas, pueden tener una variación de $\pm 1/4$ ".
- 3.- Este dimensional es representativo.
- 4.- Para mayor información comunicarse con su asesor comercial.

Difusor de succión mod. DSP2525, con 2-1/2" de diámetro sistema por 2-1/2" de diámetro bomba.

CÓDIGO

91-72002

Difusor Marca PICSA 3 X 2-1/2 Mod. DSP3025



NOTA:

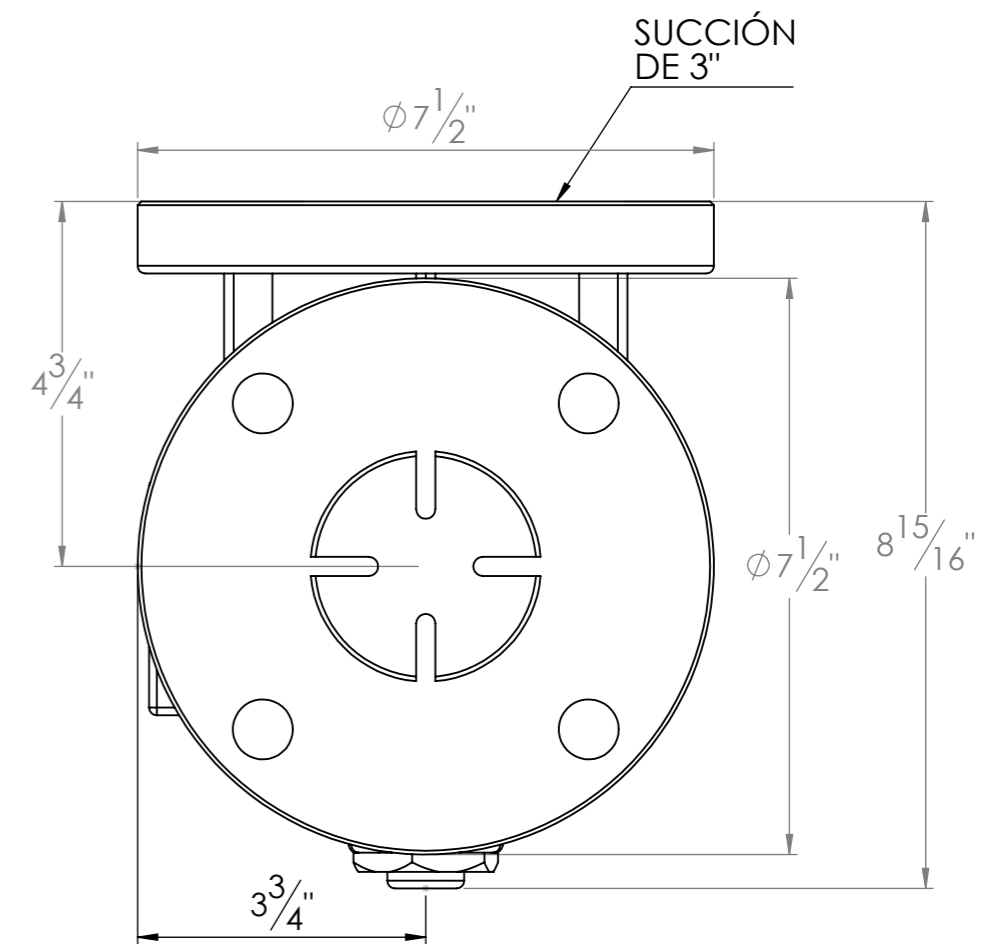
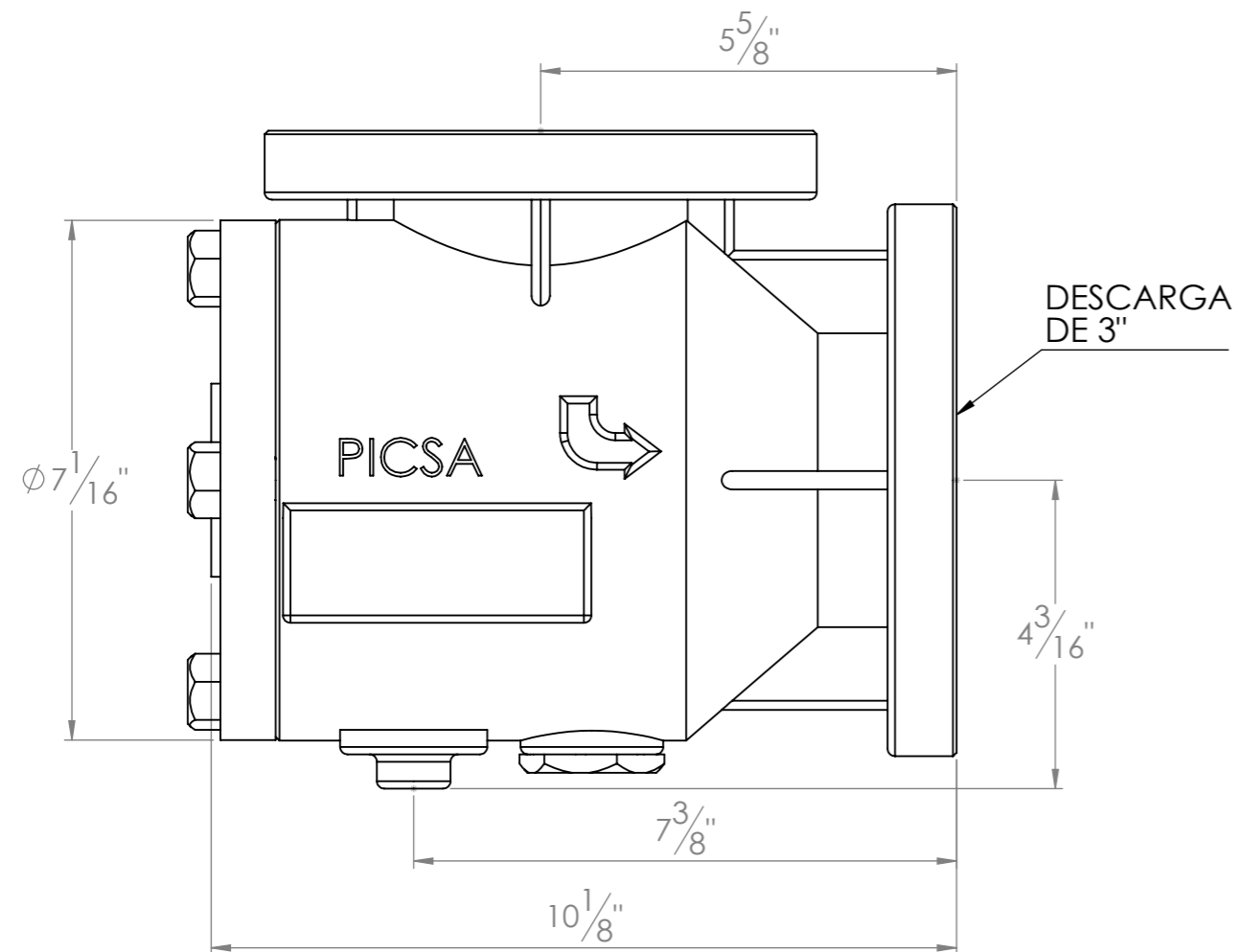
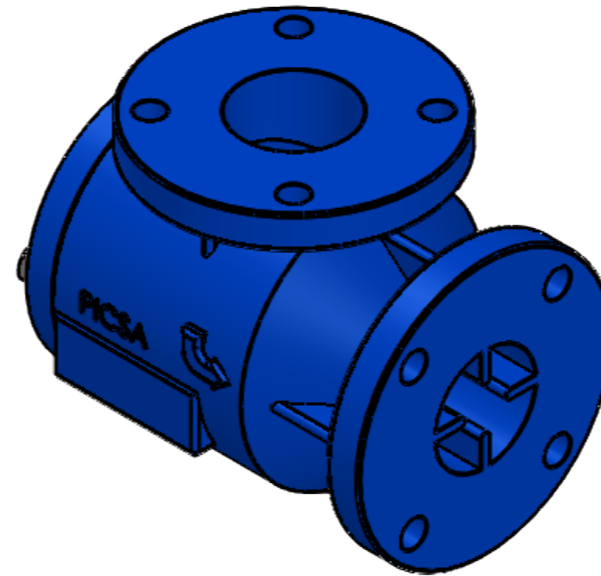
- 1.- Las dimensiones mostradas estan en pulgadas.
- 2.- Las dimensiones mostradas son aproximadas, pueden tener una variación de $\pm 1/4$ ".
- 3.- Este dimensional es representativo.
- 4.- Para mayor información comunicarse con su asesor comercial.

Difusor de succión mod.
DSP3025, con 3" de diámetro
sistema por 2-1/2" de diámetro
bomba.

CÓDIGO

91-72005

Difusor Marca PICSA 3 X 3 Mod. DSP3030



NOTA:

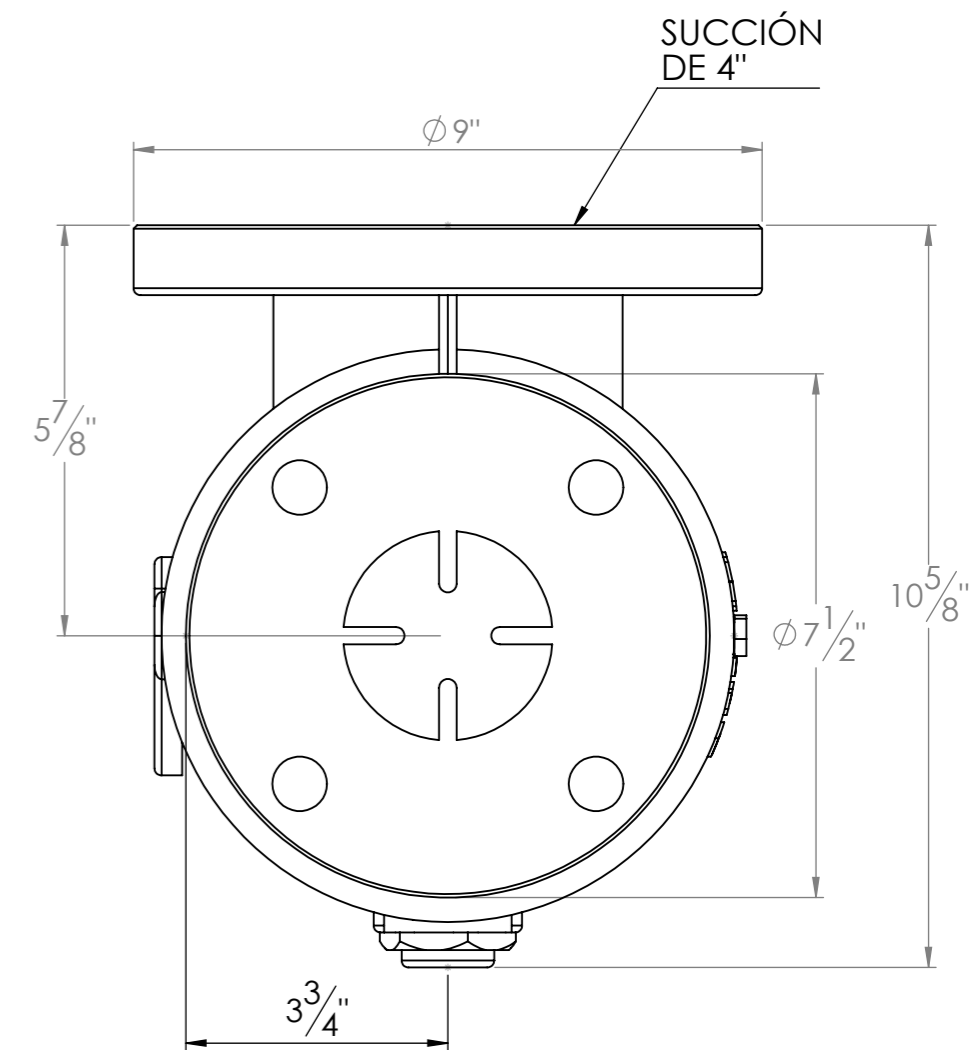
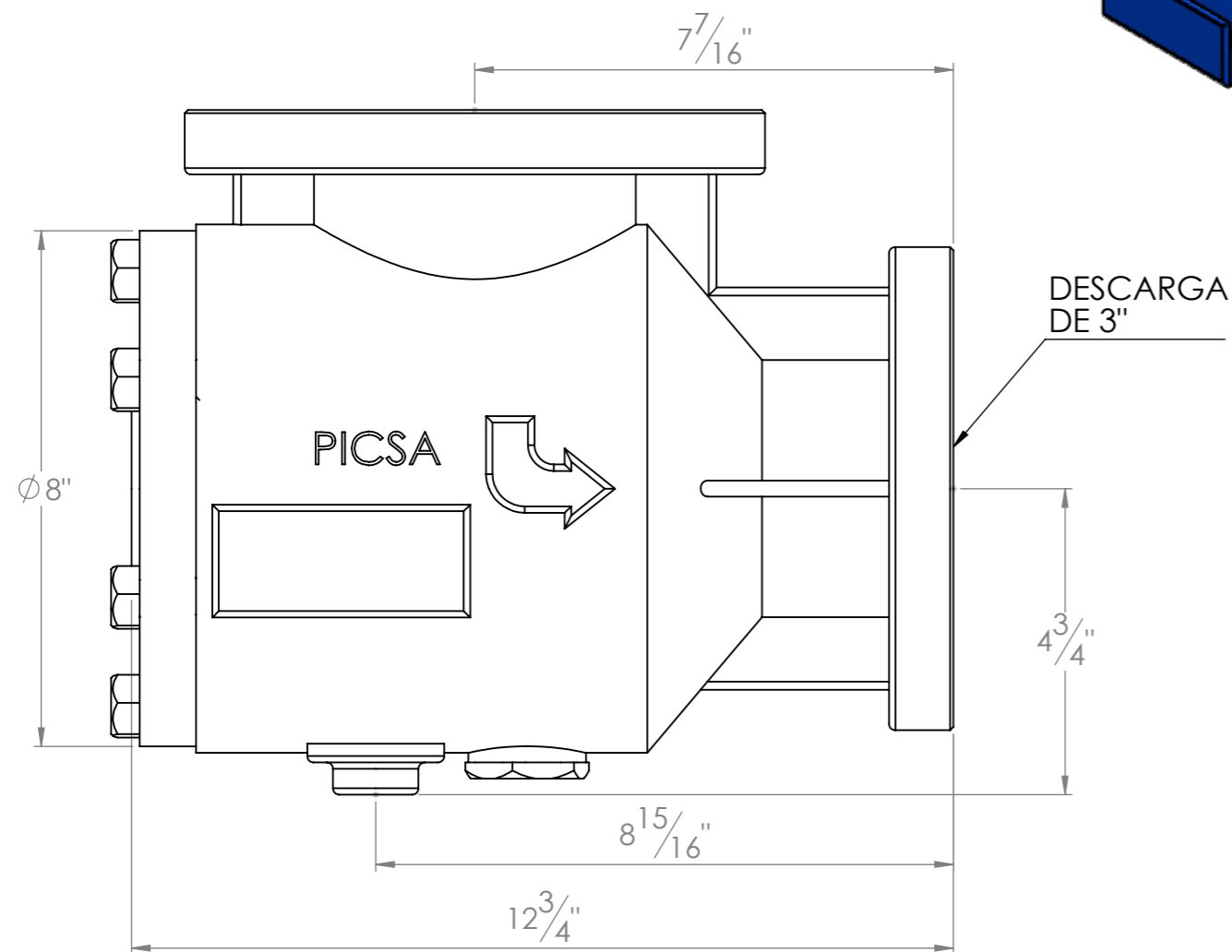
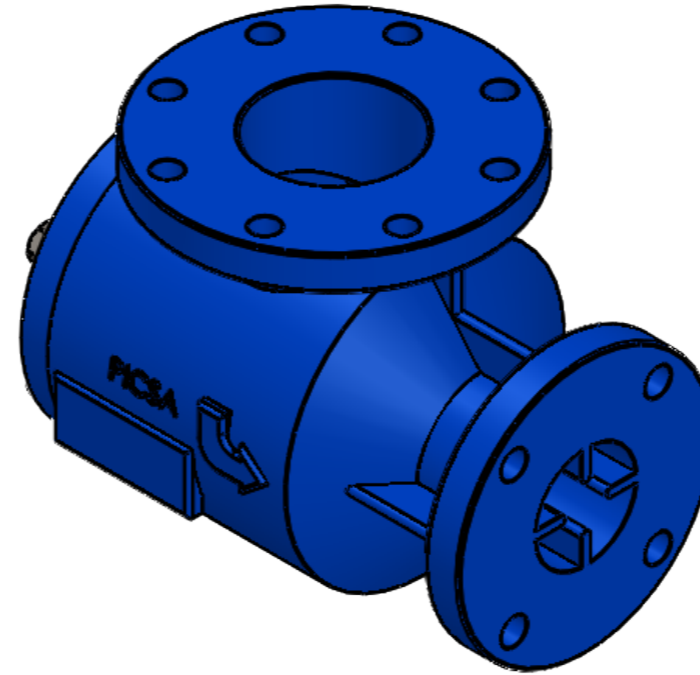
- 1.- Las dimensiones mostradas estan en pulgadas.
- 2.- Las dimensiones mostradas son aproximadas, pueden tener una variación de $\pm 1/4$ ".
- 3.- Este dimensional es representativo.
- 4.- Para mayor información comunicarse con su asesor comercial.

Difusor de succión mod. DSP3030, con 3" de diámetro sistema por 3" de diámetro bomba.

CÓDIGO

91-72006

Difusor Marca PICSA 4 X 3 Mod. DSP4030



NOTA:

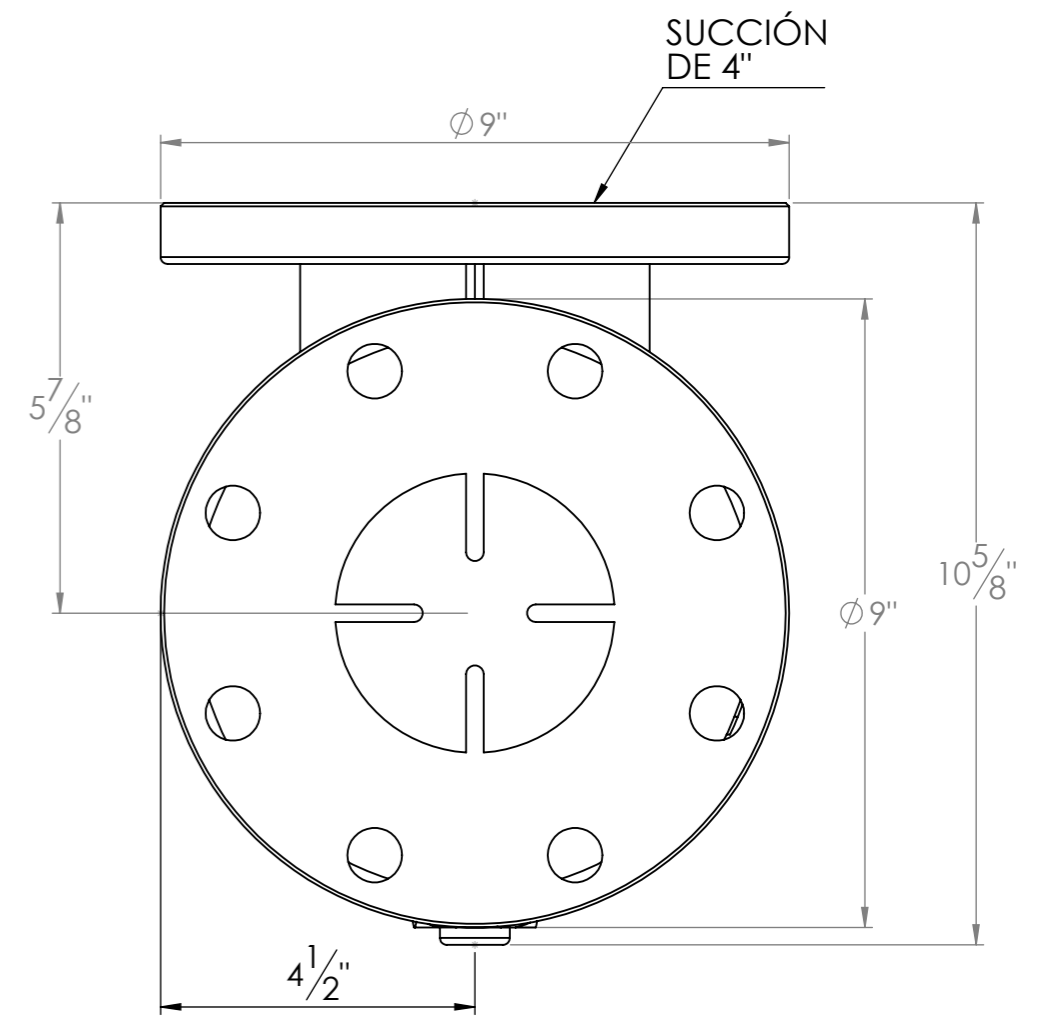
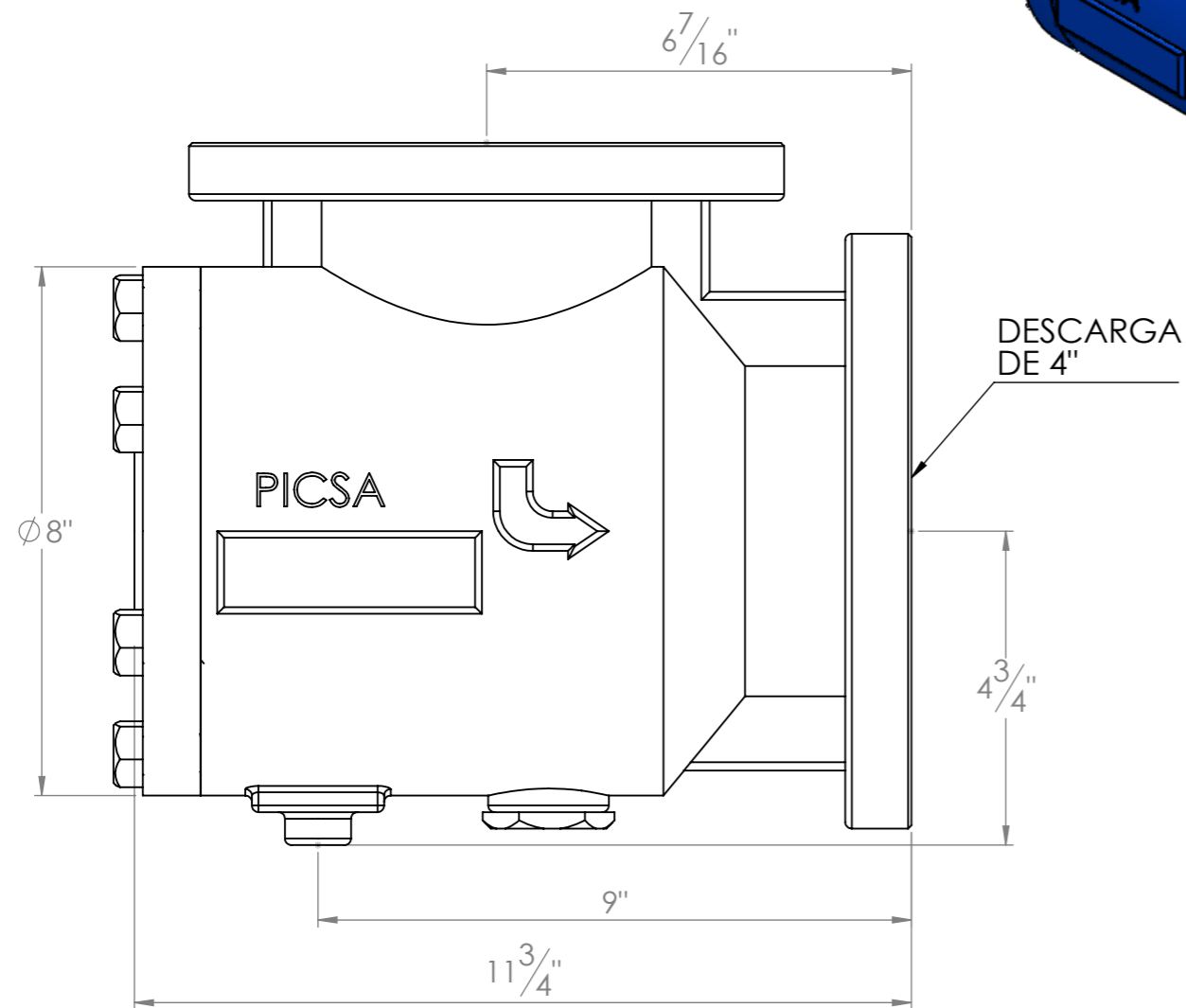
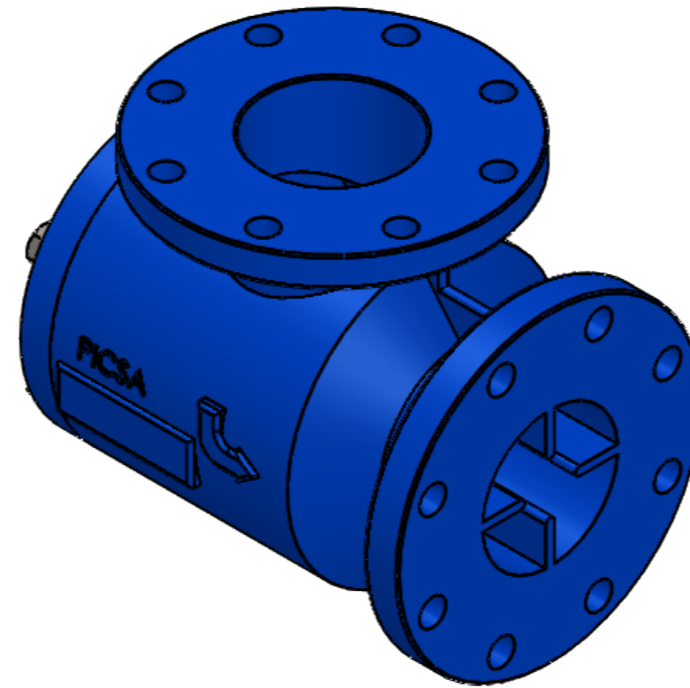
- 1.- Las dimensiones mostradas estan en pulgadas.
- 2.- Las dimensiones mostradas son aproximadas, pueden tener una variación de $\pm 1/4$ ".
- 3.- Este dimensional es representativo.
- 4.- Para mayor información comunicarse con su asesor comercial.

Difusor de succión mod. DSP4030, con 4" de diámetro sistema por 3" de diámetro bomba.

CÓDIGO

91-72007

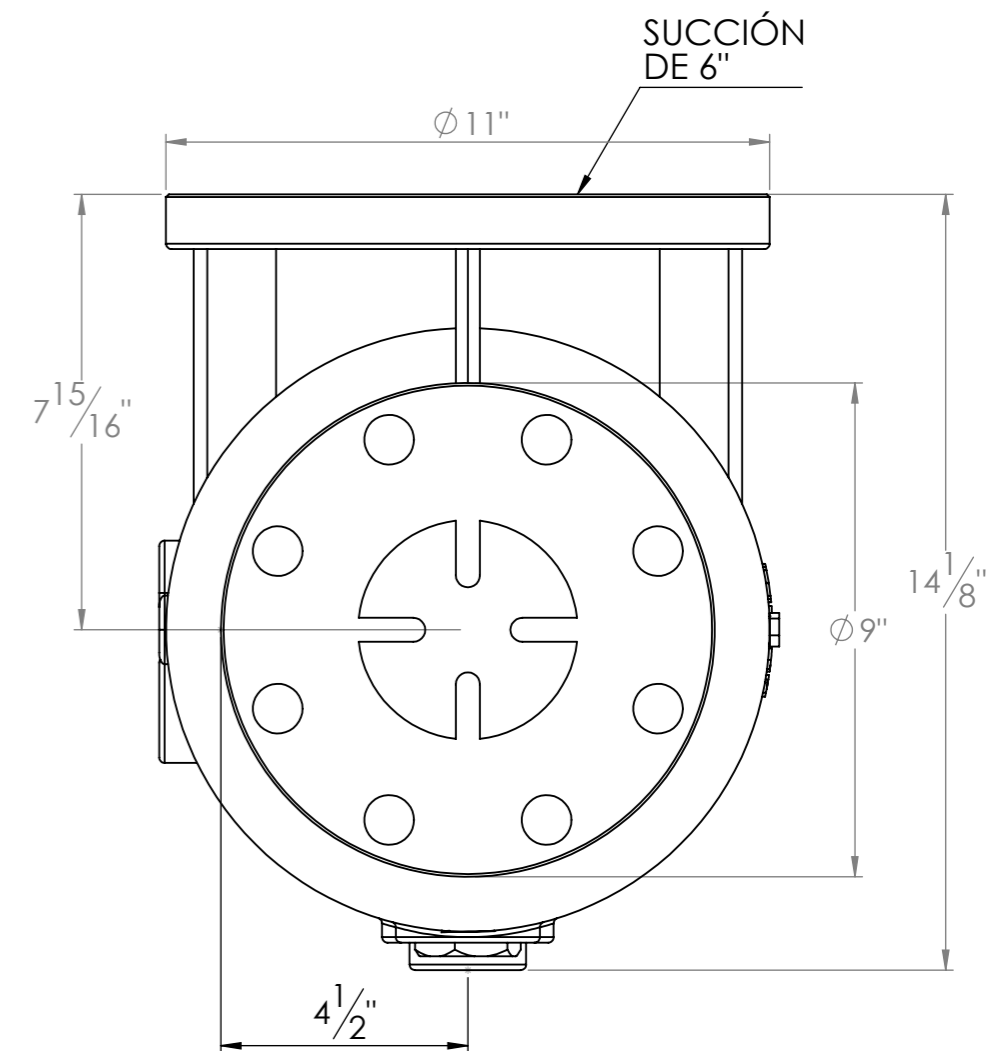
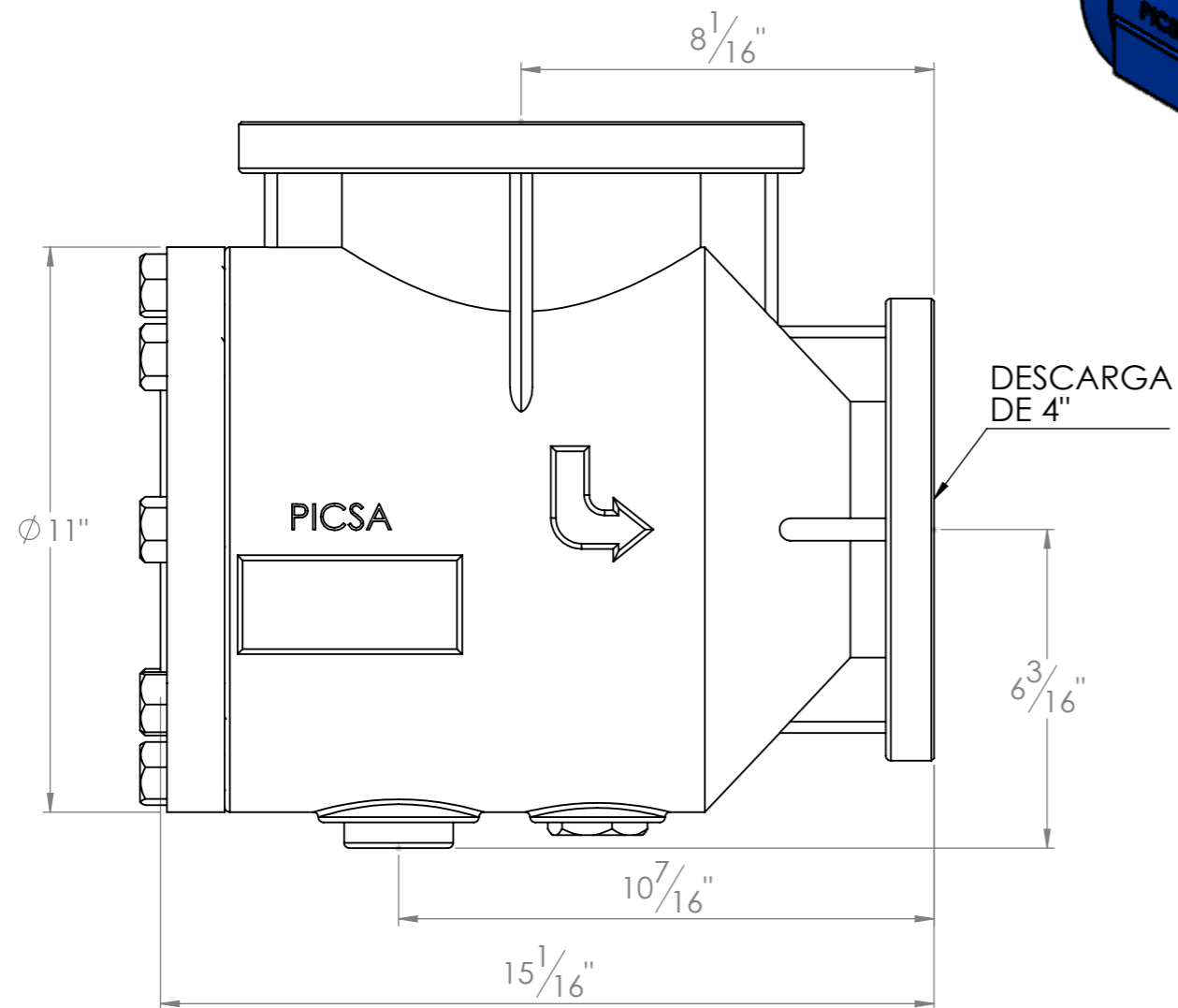
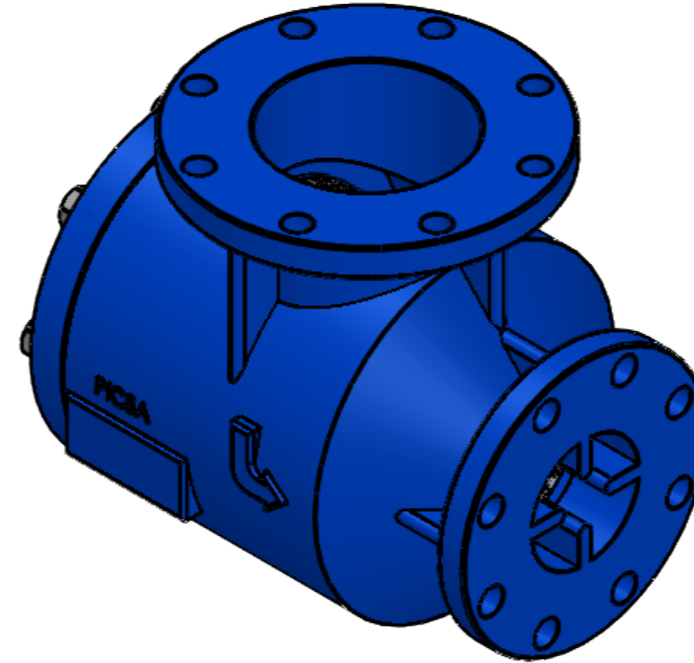
Difusor Marca PICSA 4 X 4 Mod. DSP4040



- NOTA:
- 1.- Las dimensiones mostradas estan en pulgadas.
 - 2.- Las dimensiones mostradas son aproximadas, pueden tener una variación de $\pm 1/4''$.
 - 3.- Este dimensional es representativo.
 - 4.- Para mayor información comunicarse con su asesor comercial.

Difusor de succión mod. DSP4040, con 4" de diámetro sistema por 4" de diámetro bomba.	CÓDIGO
	91-72008

Difusor Marca PICSA 6 X 4 Mod. DSP6040



NOTA:

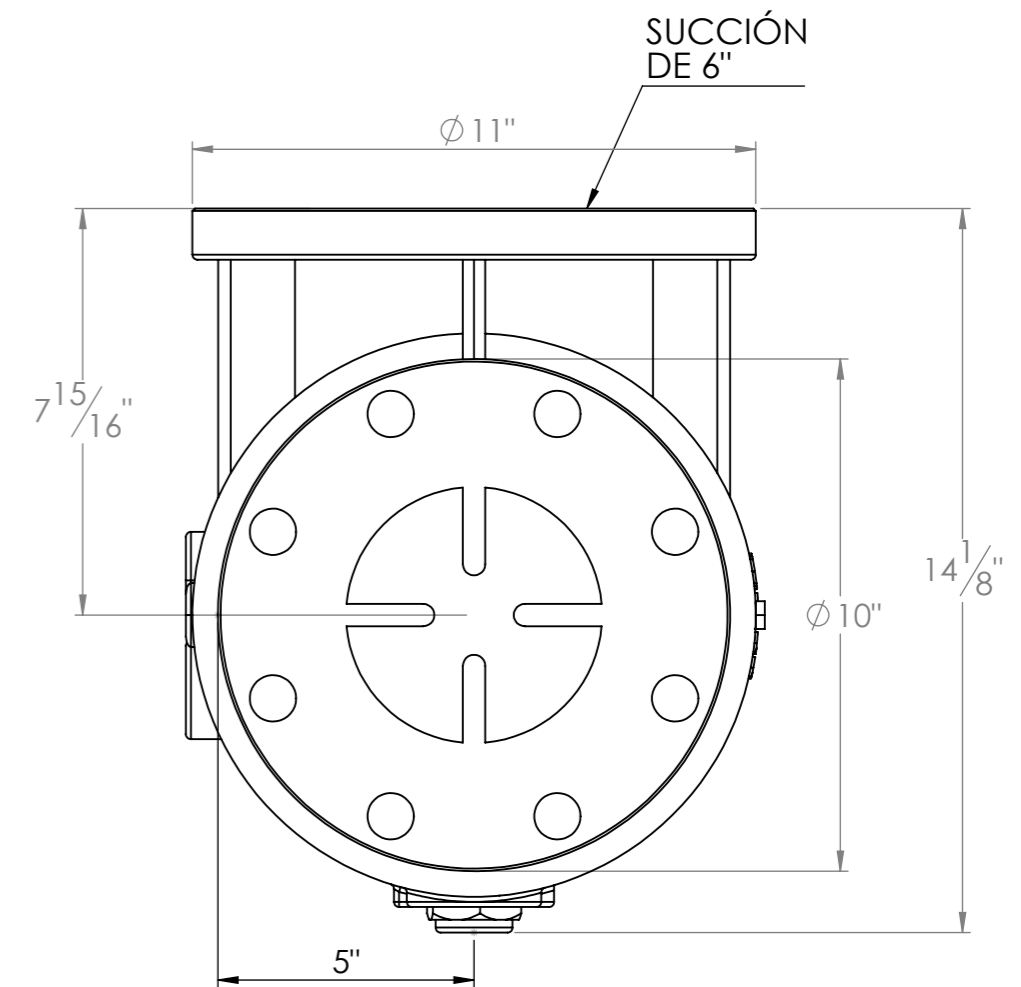
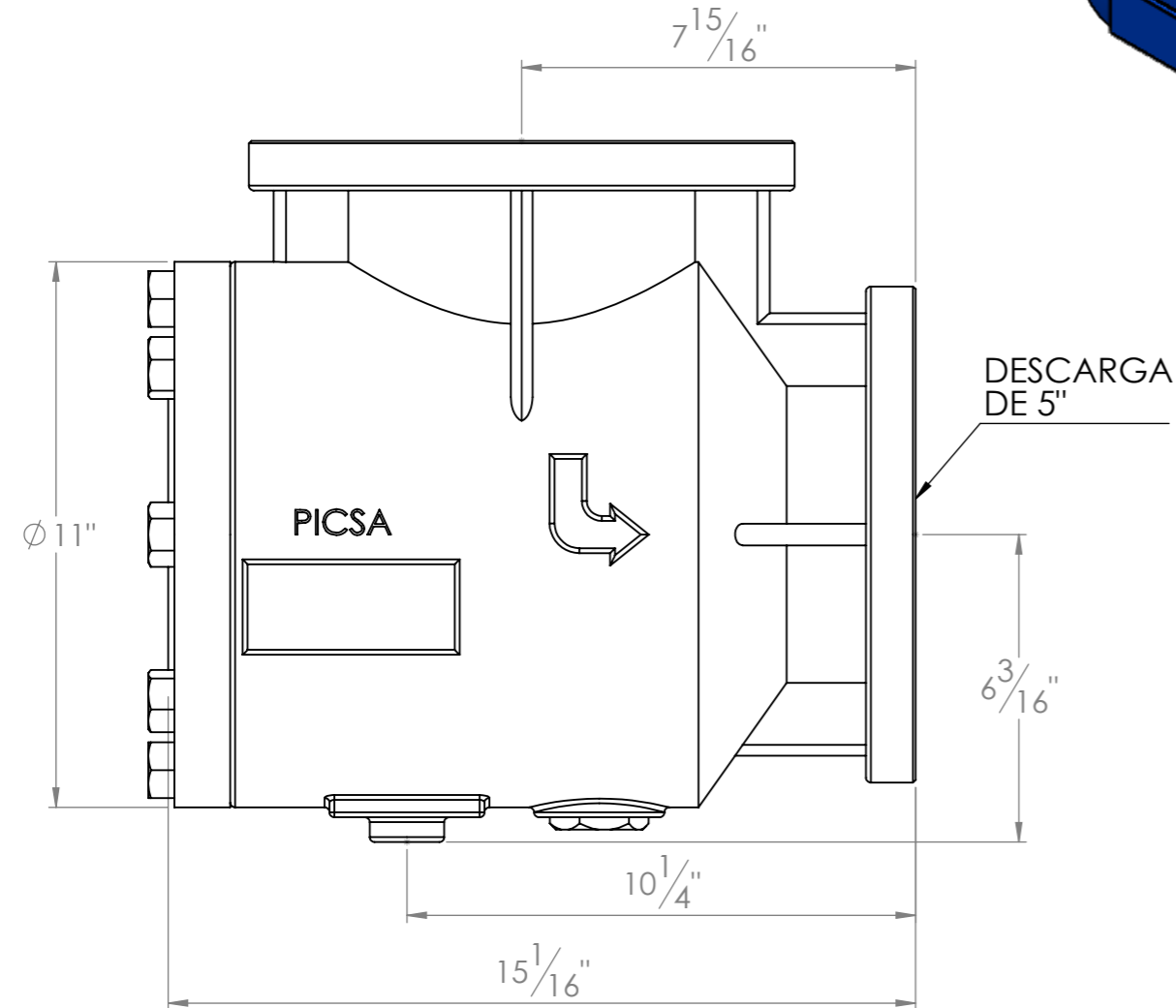
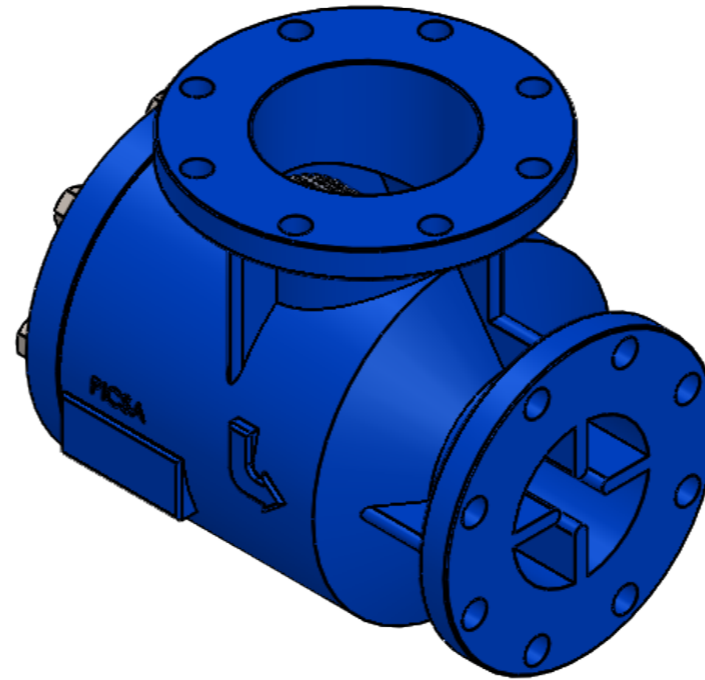
- 1.- Las dimensiones mostradas estan en pulgadas.
- 2.- Las dimensiones mostradas son aproximadas, pueden tener una variación de $\pm 1/4"$.
- 3.- Este dimensional es representativo.
- 4.- Para mayor información comunicarse con su asesor comercial.

Difusor de succión mod.
DSP6040, con 6" de diámetro
sistema por 4" de diámetro
bomba.

CÓDIGO

91-72010

Difusor Marca PICSA 6 X 5 Mod. DSP6050



- NOTA:
- 1.- Las dimensiones mostradas estan en pulgadas.
 - 2.- Las dimensiones mostradas son aproximadas, pueden tener una variación de $\pm 1/4$ ".
 - 3.- Este dimensional es representativo.
 - 4.- Para mayor información comunicarse con su asesor comercial.

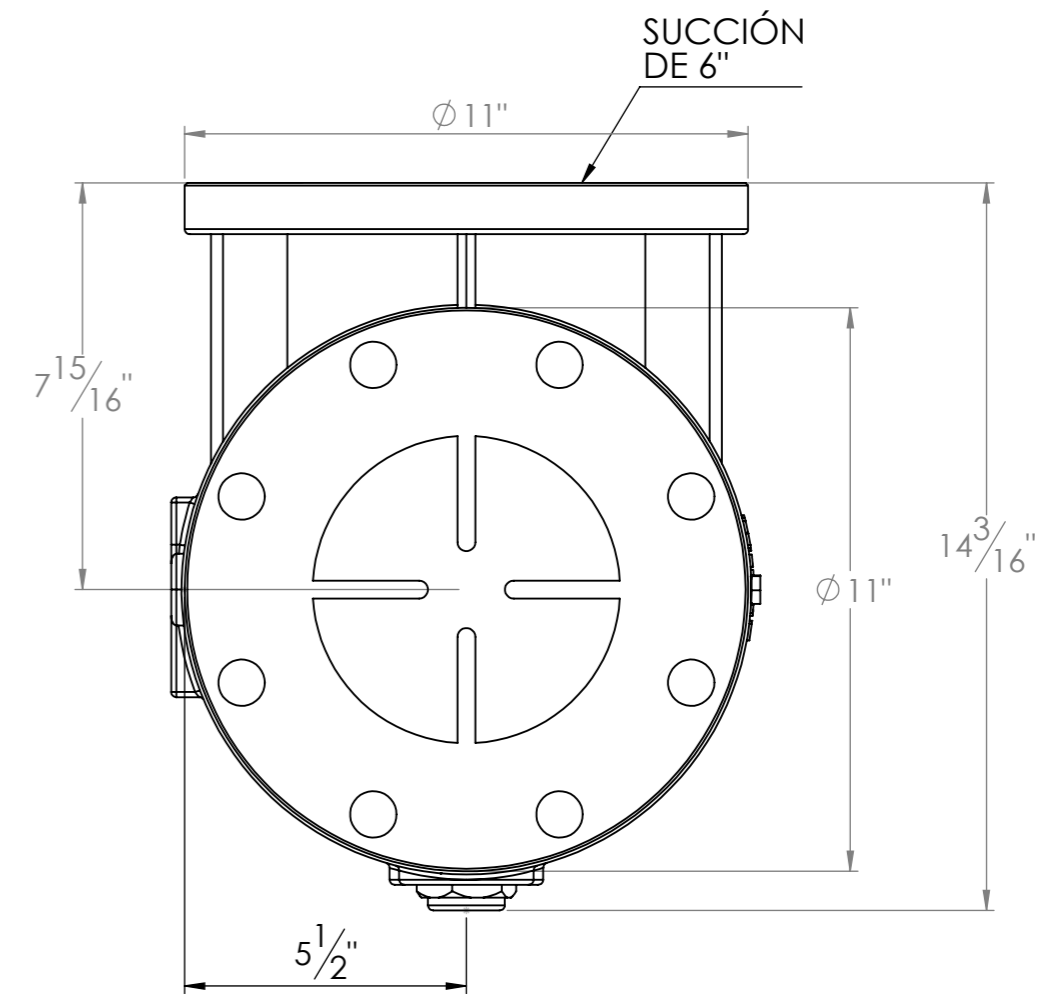
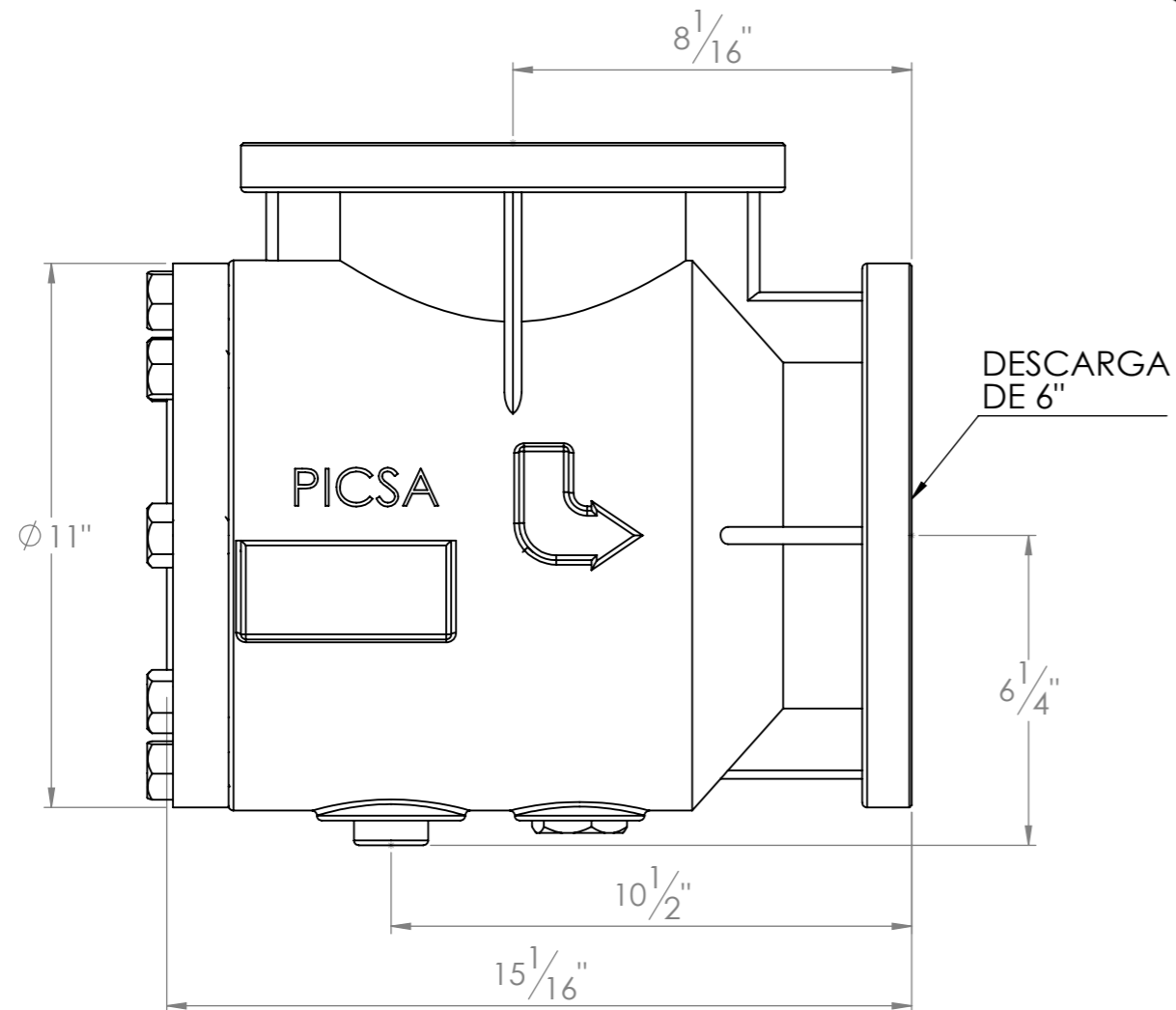
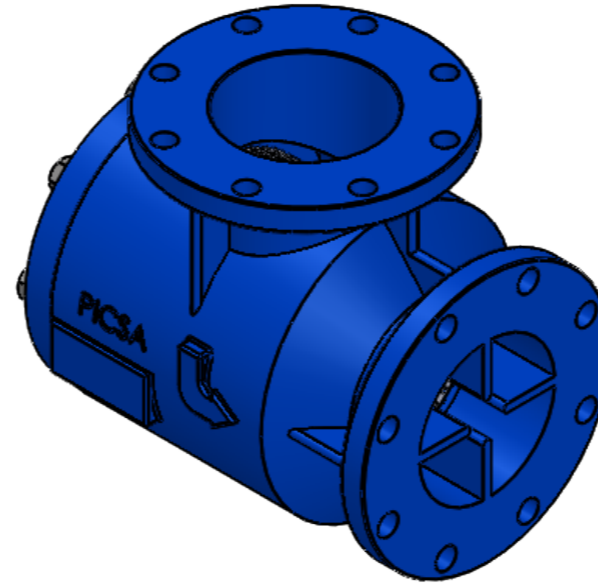
Difusor de succión mod.
DSP6050, con 6" de diámetro
sistema por 5" de diámetro
bomba.

CÓDIGO

91-72011

Difusor Marca PICSA 6 X 6

Mod. DSP6060



NOTA:

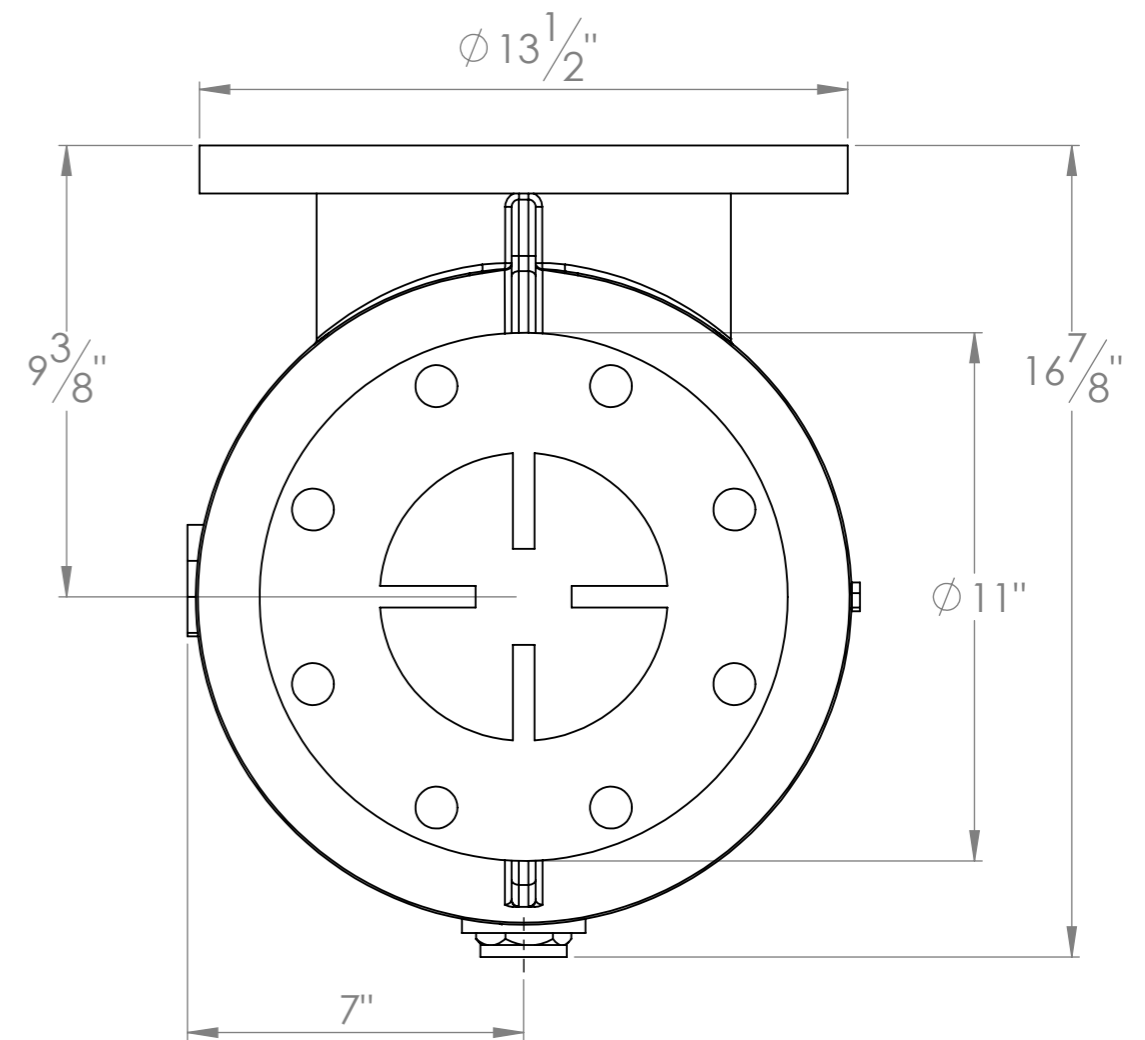
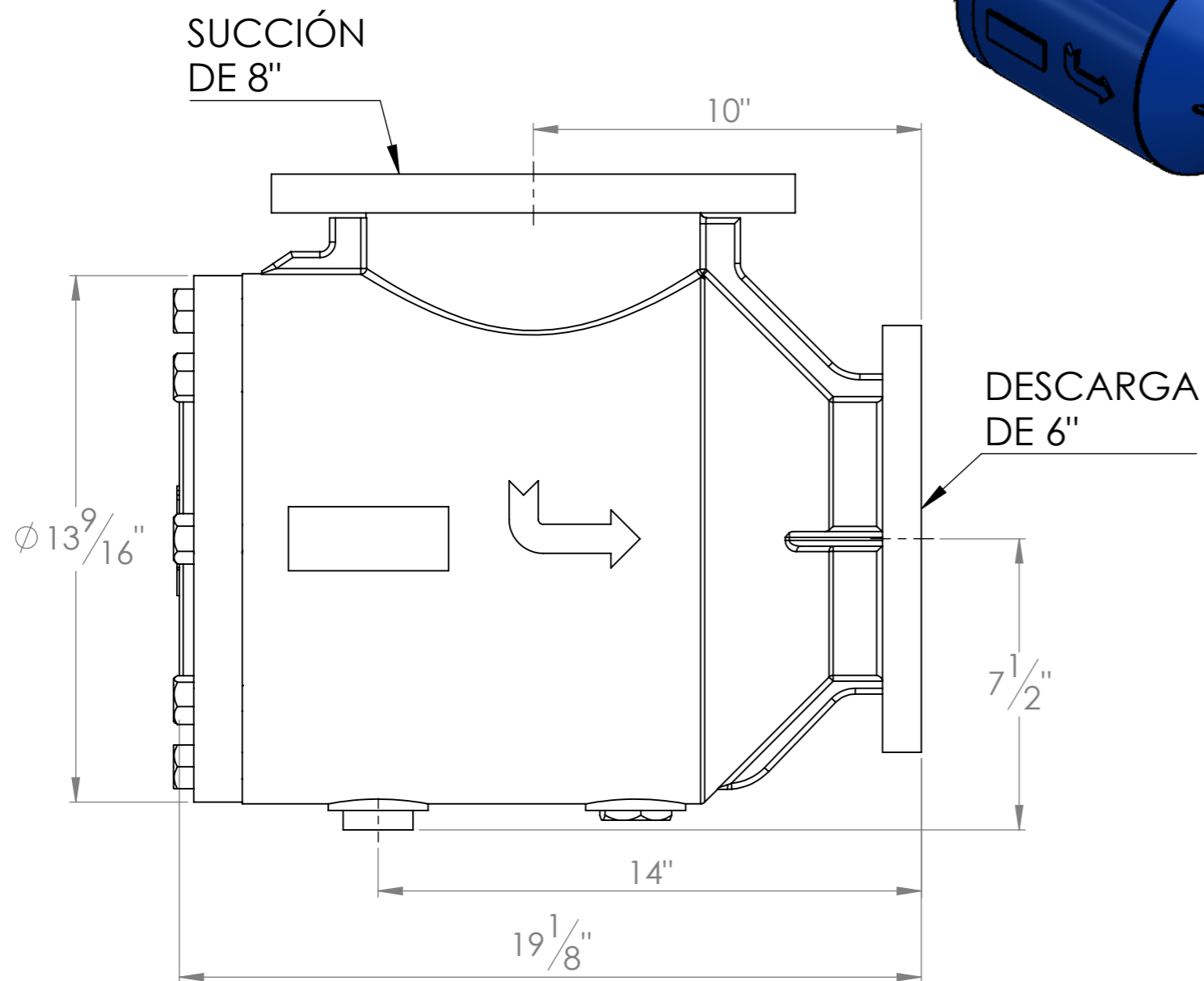
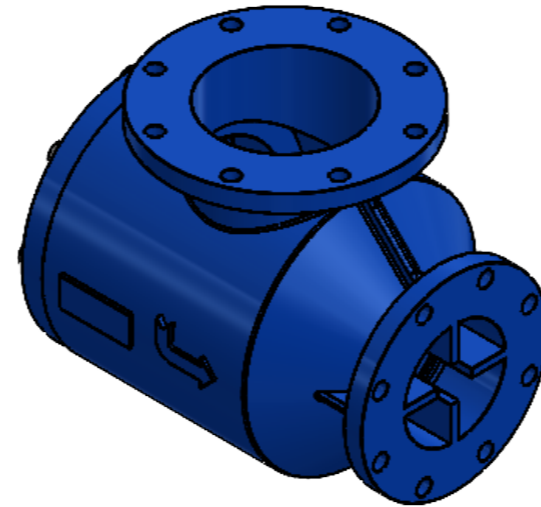
- 1.- Las dimensiones mostradas estan en pulgadas.
- 2.- Las dimensiones mostradas son aproximadas, pueden tener una variación de $\pm 1/4''$.
- 3.- Este dimensional es representativo.
- 4.- Para mayor información comunicarse con su asesor comercial.

Difusor de succión mod. DSP6060, con 6" de diámetro sistema por 6" de diámetro bomba.

CÓDIGO

91-72012

Difusor Marca PICSA 8 X 6 Mod. DSP8060



NOTA:

- 1.- Las dimensiones mostradas estan en pulgadas.
- 2.- Las dimensiones mostradas son aproximadas, pueden tener una variación de $\pm 1/4$ ".
- 3.- Este dimensional es representativo.
- 4.- Para mayor información comunicarse con su asesor comercial.

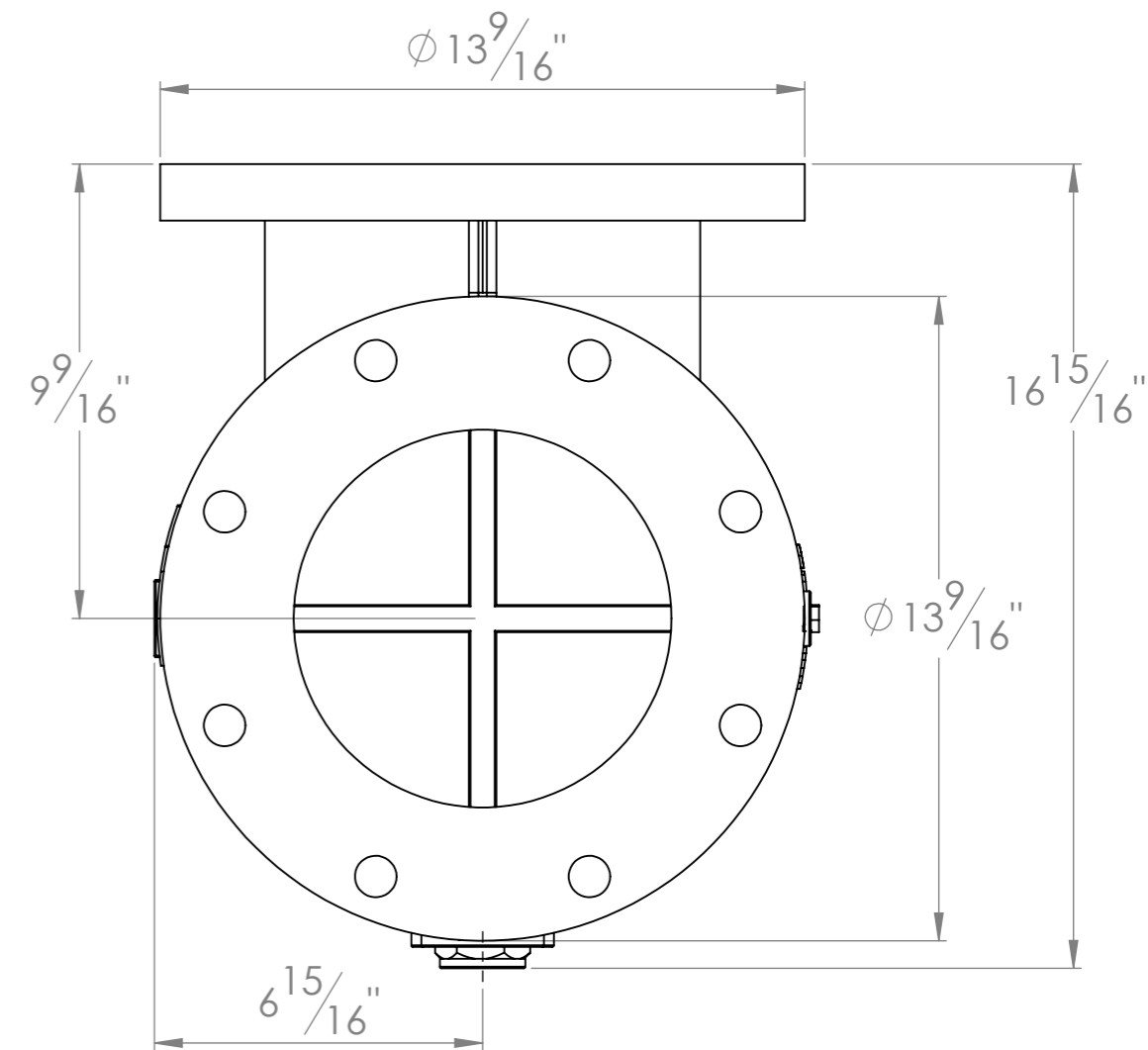
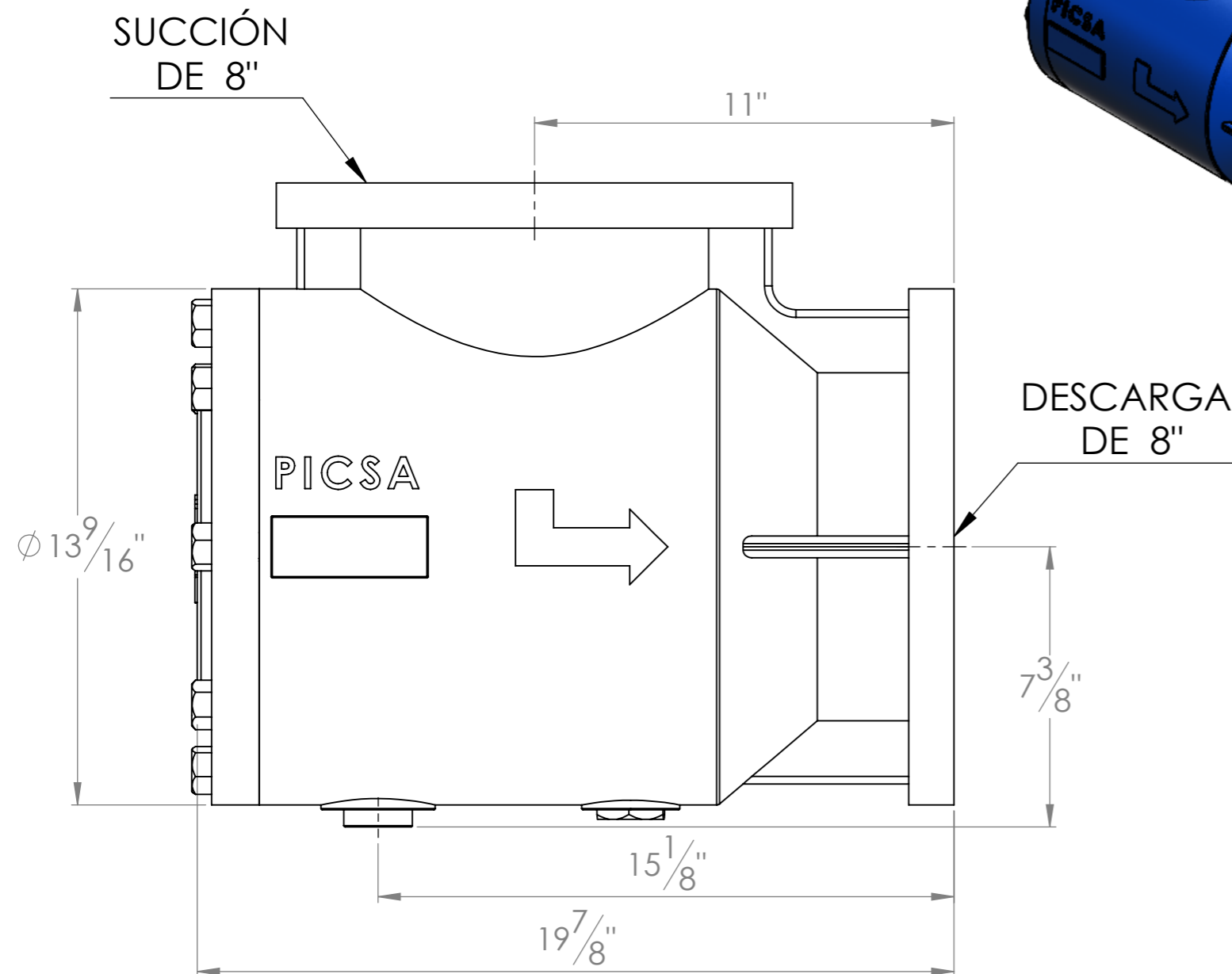
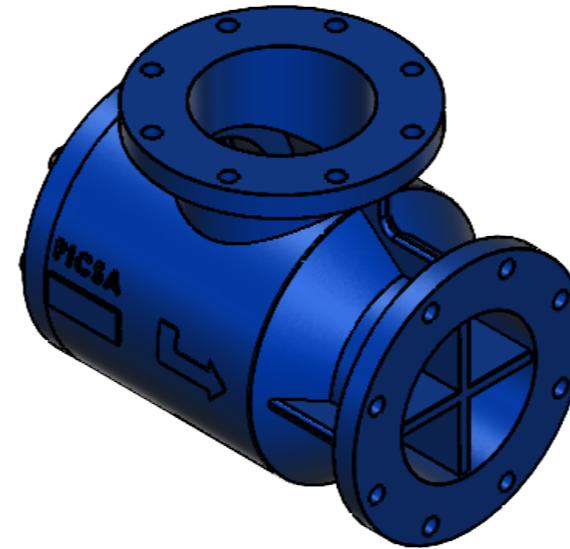
Difusor de succión mod. DSP8060, con 8" de diámetro sistema por 6" de diámetro bomba.

CÓDIGO

91-72014

Difusor Marca PICSA 8 X 8

Mod. DSP8080



NOTA:

- 1.- Las dimensiones mostradas estan en pulgadas.
- 2.- Las dimensiones mostradas son aproximadas, pueden tener una variación de $\pm 1/4$ ".
- 3.- Este dimensional es representativo.
- 4.- Para mayor información comunicarse con su asesor comercial.

Difusor de succión mod. DSP8080, con 8" de diámetro sistema por 8" de diámetro bomba.

CÓDIGO

91-72013