



**PICSA**<sup>®</sup>  
Bombas y Sistemas

# Difusores de **Succión**



## INTRODUCCIÓN

Nuestro nuevo Difusor de Succión hace más que sólo eliminar las partículas extrañas. Ya que, reemplaza al codo, tensor y el tubo de entrada sobre el lado de la succión de la bomba, por lo que los costos en la instalación disminuyen.

# Accesorios Difusores de Succión

## Lista de Características

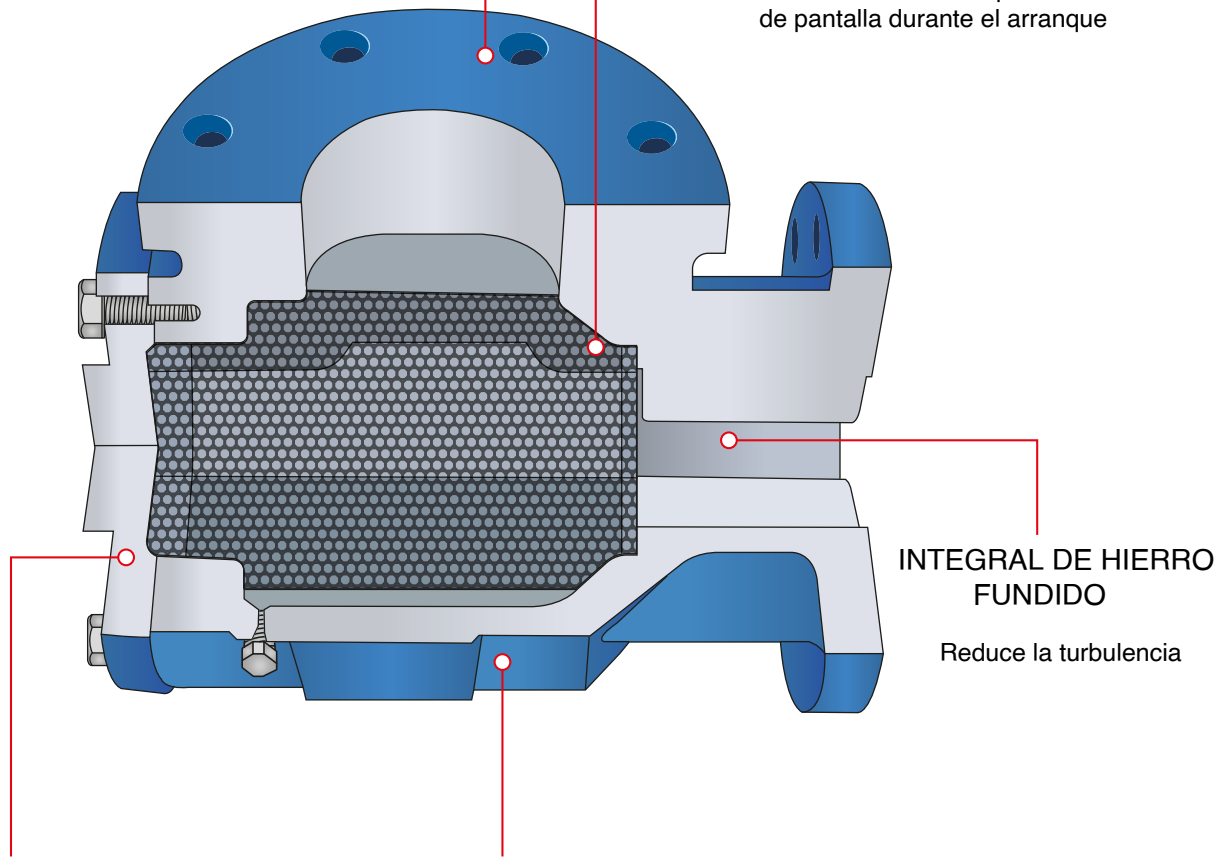
### DISEÑO QUE AHORRA ESPACIO

Reemplaza el codo de 90° estándar o reductor  
Reemplaza el filtro convencional  
Reemplaza la tubería de entrada larga

ENTRADA Y SALIDA  
BRIDAS  
Presión máxima de 175 PSI

ACERO INOXIDABLE  
COLADOR EN MARCHA  
Y PANTALLA DE INICIO

Deseche la bomba de protectores  
de pantalla durante el arranque



INTEGRAL DE HIERRO  
FUNDIDO

Reduce la turbulencia

CUBIERTA SELLADA

Temperatura máxima de 230 °F

ENCHUFE

Ayuda a atrapar partículas finas

# Materiales de Construcción

## MATERIALES DE CONSTRUCCIÓN

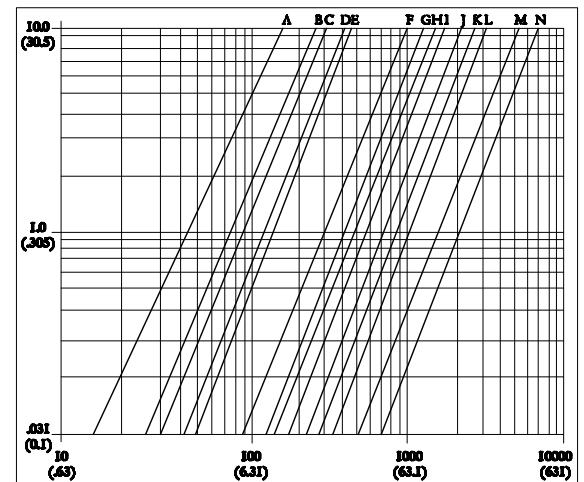
Cuerpo del difusor	Hierro fundido ASTM A48
Cubierta	Hierro fundido ASTM A48
Pantalla de inicio	Malla 20, acero inoxidable 304
Filltro	Perforado, Acero Inoxidable 304
	Buna-N



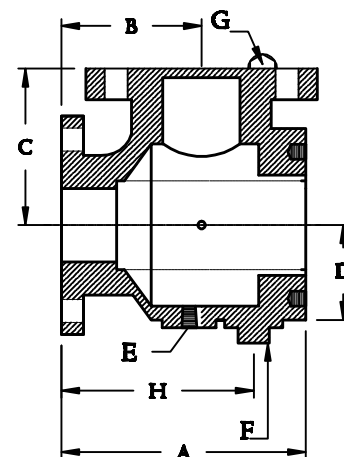
## Tabla de perdida de presión

Modelo		FILTRO		DIMENSIONES EN PULGADAS (MM)									LECTURA DE LA CURVA
Entrada	Salida	Area Abierta Libre(5)	Diametro de apertura	A	B	C	D	E (npt)	F (CONEXIÓN DE LA TUBERÍA)	G npt	H	PESO lbs kg	
2	1.5	32 (206)	0.16 (4)	8.74 (222)	4.50 (114)	4.50 (114)	2.73 (69)	1/2	3/4	1/4	5.86 (149)	28 (13)	a
2	2											30 (14)	c
2.5	2	34 (219)	0.16 (4)	8.60 (218)	4.50 (114)	4.75 (121)	2.93 (74)	1/2	I	1/4	6.36 (162)	32 (15)	c
2.5	2.5											33 (15)	d
3	2											34 (15)	c
3	2.5											35 (16)	d
3	3	50 (324)	0.16 (4)	10.16 (258)	5.25 (133)	4.75 (121)	3.50 (89)	3/4	I	1/4	7.22 (183)	56 (25)	e
4	3											59 (27)	e
4	4	77 (497)	0.16 (4)	12.88 (327)	7.25 (184)	5.75 (146)	4.10 (104)	3/4	I	1/4	8.94 (227)	82 (37)	f
5	4											84 (38)	f
6	4											87 (39)	f
5	5	124 (800)	0.16 (4)	16.19 (411)	9.00 (229)	7.00 (178)	4.75 (121)	I	1 1/4	1/4	12.00 (305)	126 (57)	g
6	5											128 (58)	g
8	5											142 (64)	h
6	6	150 (968)	0.16 (4)	15.69 (399)	8.25 (210)	8.00 (203)	5.50 (140)	I	2	1/4	10.75 (273)	160 (73)	i
8	6											166 (75)	j
10	6	182 (1174)	0.16 (4)	17.78 (471)	9.25 (235)	8.00 (203)	5.50 (140)	I	2	1/4	10.75 (273)	184 (83)	k
8	8	242 (1561)	0.16 (4)	19.53 (496)	11.00 (279)	9.50 (241)	6.75 (171)	I	2	1/4	14.50 (368)	266 (121)	l
10	8											270 (122)	l
10	10	388 (2503)	0.16 (4)	24.15 (613)	12.75 (324)	11.00 (279)	7.50 (191)	I	2	1/4	16.75 (425)	345 (156)	m
12	10	388 (2503)	0.16 (4)	24.15 (613)	12.75 (324)	11.00 (279)	7.50 (191)	I	2	1/4	16.75 (425)	377 (171)	n

CURVAS DE CAIDA DE PRESION



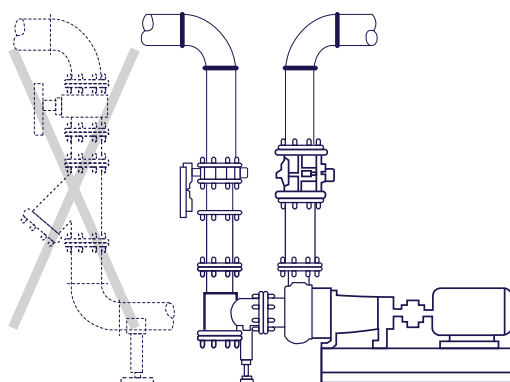
Letra de la curva: a, b, c, d, e, f, g, h, i, j, k, l, m, n.



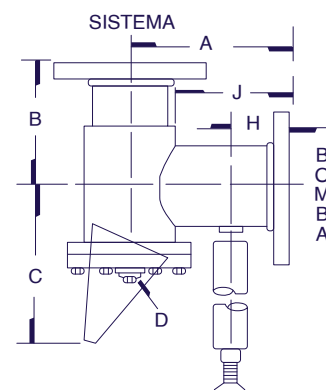
# Instalación y Especificación para el Difusor de Succión con Bomba PICSA AURORA Sección 344

## CARACTERÍSTICAS

Estas unidades están disponibles con bridas de tamaños iguales o con una brida de descarga rebajada, que permite reemplazar el codo de soporte ajustado. El gran radio que tiene en el área abierta es de 5 a 1, pero junto con la descaporización nos da como resultado un servicio mínimo con un fácil drenaje y baldeo. El sellado entre el cuerpo y la cubierta se lleva a cabo a través del uso de un O´ring, más que con el convencional empaque plano, eliminando la necesidad de reemplazar un empaque cada vez que se haga un servicio. Las aspas rectas que se encuentran en el lado de la descarga del difusor reducen la turbulencia, así que el esfuerzo y desgaste que se produce en las partes de la bomba, disminuye. Además elimina la necesidad de tener una tubería recta que normalmente es requerida para este propósito, ahorrándole espacio, tiempo y dinero. Un colador por separado no se necesita. Cada difusor de succión cuenta con accesorios para llevar a cabo una instalación, viene equipado con un fino manguito de malla removible alrededor del colador perforado permanentemente. Solamente, elimine el manguito después del periodo de encendido y tírelo, el colador hará el resto. El asiento de la bomba usual no es necesario para montar el Difusor de Succión ya que se proveen cojines especiales que se ajustan a la tubería estándar.



Ahorra todo este espacio



## RECOMENDACIONES PARA EL SERVICIO

El nuevo difusor de Succión cuenta con accesorios para llevar a cabo su instalación, ha sido diseñado para montarse directamente en uno de los lados de la succión, ya sea en una posición horizontal o vertical. Además para eliminar cualquier partícula que pueda ser dañina para la bomba u otro componente en el sistema, esta unidad también provee las condiciones de flujo más adecuadas para la bomba. En donde se limita el espacio, el Difusor de la Succión puede ser usado para reemplazar codos de 90°, para tener una protección adicional o primaria del tensor.

## CARACTERÍSTICAS DEL DIFUSOR DE SUCCIÓN

1. Estan disponibles en cualquier tamaño desde 50 hasta 200mm.
2. Su eficiente diseño, hace que ahorre espacio en tubería, conexiones y tiempo.
3. Esta fabricado de acero.
4. El cedazo de malla en bronce desechable, ofrece protección en el arranque y para la limpieza inicial del sistema.
5. El cedazo cónico del difusor de acero galvanizado, es facil de limpiar al quitar

6. El aspa recta que se encuentra dentro del difusor de succión restaura el flujo laminar hacia el ojo del impulsor.
7. Temperaturas máximas de trabajo hasta 121° C.
8. Presión máxima de trabajo hasta los 12 kgs.

**El difusor de succión con accesorios para la instalación elimina:**

1. Una larga entrada de la tubería
2. Asiento de la bomba
3. Por lo menos dos soldaduras
4. Reduce el codo
5. Dos bridas
6. Soporte convencional
7. Empaques y pernos

## Oficinas Corporativas y Planta

Amacuzac 176 Col. San Pedro Iztacalco, Alcaldía Iztacalco, CDMX, C.P. 08220 Tel. 55 56 98 34 01 e-mail: [ventas@picsabombas.com.mx](mailto:ventas@picsabombas.com.mx)

## SUCURSALES

CDMX • Monterrey • Guadalajara

Queda prohibida la reproducción total o parcial de este material por cualquier medio sin el previo y expreso consentimiento por escrito del representante legal de PICSA Bombas y Sistemas.



**PICSA®**  
Bombas y Sistemas