



PICSA[®]

Bombas y Sistemas

SUBMITTAL

IDENTIFICACIÓN DE LA BOMBA

TIPO	MODELO	MOTOR	HP	RPM	CÓDIGO
341	1 1/2 X 2 X 7	ELECTRICO	3 HP	3500 RPM	92-0090
Bomba centrífuga horizontal, Succión axial bridada de 2” y descarga bridada por arriba de 1 1/2”					

Para una mejor identificación de su bomba seleccionada para las condiciones de operación de su equipo es necesaria la información que a continuación se le proporcionara y aparece en la placa de datos de su bomba. Esto nos ayudará a brindarle un mejor servicio.

BOMBA

No. de Serie Referencia	XXXXX	
Tipo	341	
Modelo o Tamaño	1 1/2 X 2 X 7	
Carga Nominal (LPM o GPM)	XXX GPM	XXX GPM
Altura nominal (mca o ftca)	XXX ftca	XXX mca
Velocidad de la bomba	3500 RPM	

Nota: Nota: Generalmente en la placa de datos de la bomba se imprimen con número de golpe, el gasto en LPM (litros por minuto) y la carga en MCA (metros columna de agua), en los espacios diseñados para este fin

LÍQUIDO	Temperatura min. del líquido	Temperatura max. del líquido
Agua Potable	-5 °C	100 °C

IDENTIFICACIÓN DE MOTOR
Datos Eléctricos

	Armazón	No. de Polos	Potencia Nominal	Pot. (BHP) requerida por bomba
	182 T	2	3 HP	XXX BHP
Frecuencia de red	Corriente nominal	Factor de servicio	Corriente de arranque	Torque Nominal
60 Hz	7.6 / 3.8 A	1.15	30 A	4 Lb-Ft
Voltaje	Velocidad nominal	Grado de protección	Clase de aislamiento	Eficiencia
230 / 460 V	3500 RPM	IP55	F	PREMIUM

OTROS
BOMBA

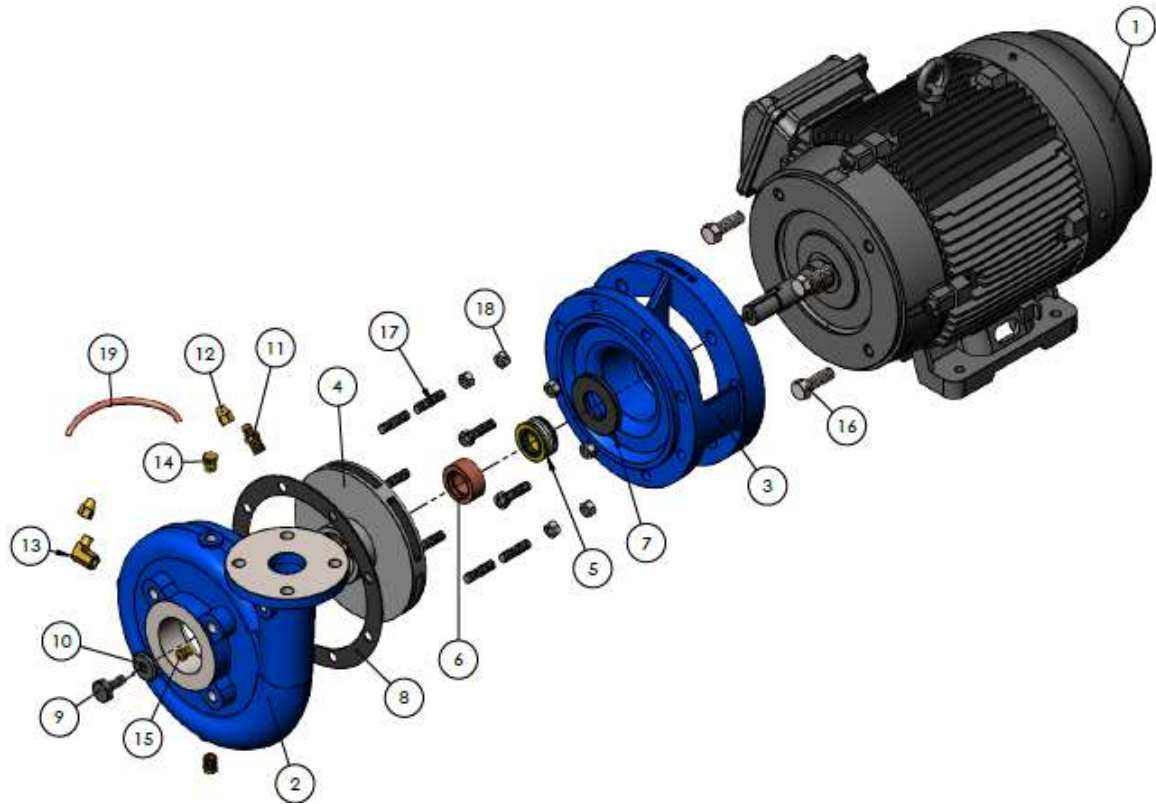
PESO	48 kg



Nota: Nota: Los motores utilizados en las bombas tienen su propia placa de datos de la cual se deben tomar los datos solicitados. La información puede variar dependiendo el fabricante por lo que se recomienda no tomar datos nominales de catálogos o folletos.

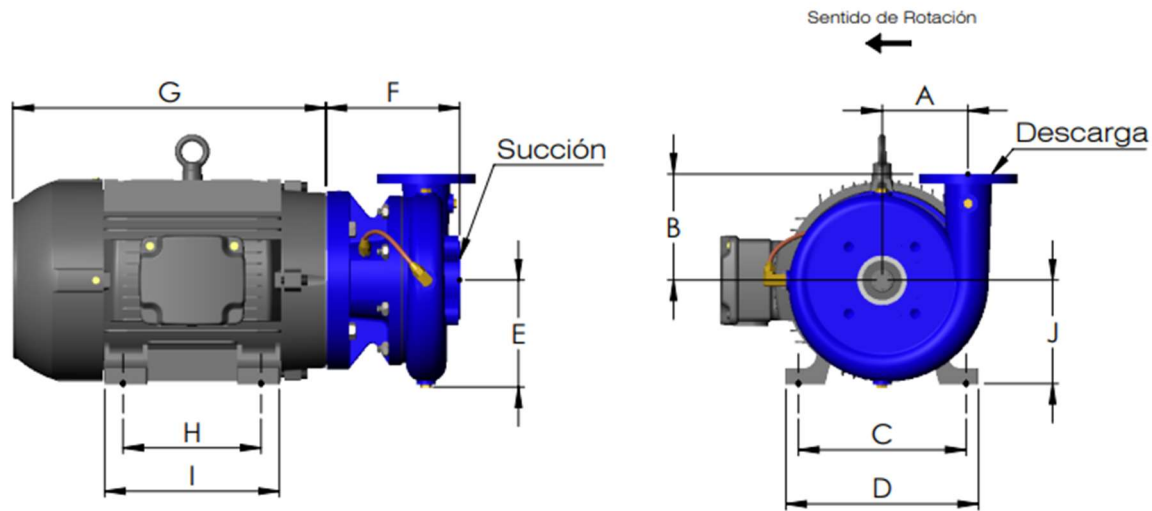


EXPLOSIVO



Material de Construcción

Componentes de la Motobomba	Fabricación Estándar	
Carcasa (2)	Fierro fundido ASTM A48	
Impulsor (4)	Fierro fundido ASTM A48	
Flecha (N/A)	N/A	
Manguito (6)	Bronce ASTM B145-4A	
Adaptador (3)	Fierro fundido ASTM A48	
Sello Mecánico (5)	Anillo	Carbón
	Asiento	Cerámica
	Elastómero	Buna-N
	Partes Mecánicas	Latón
	Resorte	304 S.S

BOMBA TIPO 341 | MODELO 1-1/2 x 2 x 7

Dimensiones

Armazón	A	B	C	D	E	F	J	H	I	J
143JM	4-5/16 (109)	5-3/8 (136)	5-1/2 (140)	6-1/2 (165)	5-3/8 (136)	7-5/16 (186)	11 (279)	4 (102)	6-1/2 (165)	N/A
145JM	4-5/16 (109)	5-3/8 (136)	5-1/2 (140)	6-1/2 (165)	5-3/8 (136)	7-5/16 (186)	11 (279)	5 (127)	6-1/2 (165)	N/A
182JM	4-5/16 (109)	5-3/8 (136)	7-1/2 (191)	8-3/4 (222)	5-3/8 (136)	7-5/16 (186)	11-3/4 (298)	4-1/2 (114)	6-1/2 (165)	N/A
184JM	4-5/16 (109)	5-3/8 (136)	7-1/2 (191)	8-3/4 (222)	5-3/8 (136)	7-5/16 (186)	11-3/4 (298)	5-1/2 (140)	6-1/2 (165)	N/A
213JM	4-5/16 (109)	5-3/8 (136)	8-1/2 (216)	9-1/2 (241)	5-3/8 (136)	7-5/16 (186)	16-1/4 (413)	5-1/2 (140)	6-1/2 (165)	N/A
215JM	4-5/16 (109)	5-3/8 (136)	8-1/2 (216)	9-1/2 (241)	5-3/8 (136)	7-5/16 (186)	17-3/4 (451)	7 (178)	8 (203)	N/A

NOTAS:

- 1.- Todas las dimensiones en pulgadas y milímetros.
- 2.- Las dimensiones pueden tener ciertas variaciones.
- 3.- N/A = No Aplica.
- 4.- Armazones inferiores a 324JM requieren un medio de soporte debido a que la dimensión de la carcasa es mayor a la del motor.
- 5.- Las dimensiones de la caja de conexión no están especificadas ya que varían dependiendo el fabricante del motor.

HP	RPM	Armazón
1	1750	143JM
1.5	1750	145JM
2	1750	145JM
3	3500	182JM
5	3500	184JM
7.5	3500	213JM
10	3500	215JM

Queda prohibida la reproducción total o parcial de este material por cualquier medio sin el previo y expreso consentimiento por escrito del representante legal de PICSA Bombas y Sistemas.