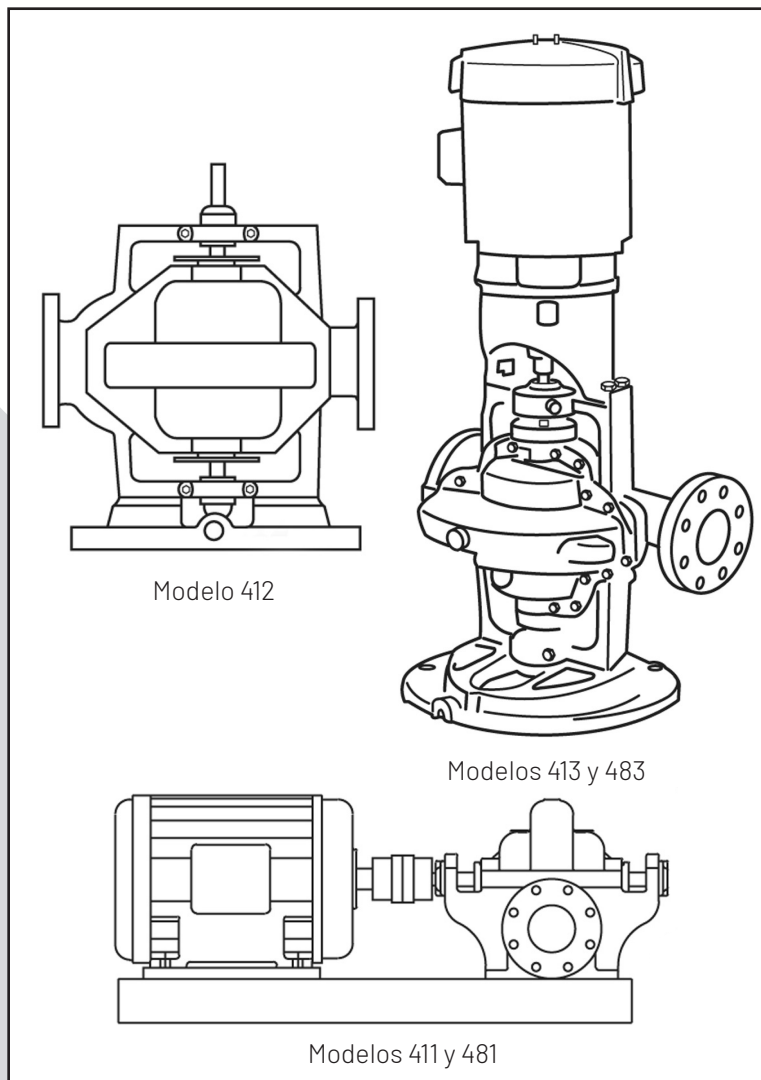


MANUAL DE INSTRUCCIONES REPARACIONES

SPLIT CASE PUMPS

Modelos
411 Y 481, 412,
413 Y 483



ESPAÑOL: PÁGINAS 2-12

MANUAL DE INSTRUCCIONES REPARACIONES

¡NOTA! Para el instalador: asegúrese de proporcionar este manual al propietario del equipo o a la parte responsable que mantiene el sistema.



NOTA

Este manual de reparaciones es aplicable a los modelos de bomba 411 y 481, 412, 413 y 483. Todas las ilustraciones ilustran el modelo 412.

ADVERTENCIA

Quando utilice cualquier solvente de limpieza, observe los procedimientos normales de seguridad contra incendios.

Las bombas modelo 411 están disponibles con dos opciones para lubricar los cojinetes de los ejes. Ellas son:

1. Reengrasables (estándar)
2. Lubricación con aceite

Los cojinetes lubricados con aceite son opcionales en las bombas modelo 411. Se mantiene un nivel constante de aceite dentro del cartucho del cojinete mediante una aceitera que permite una indicación visual del aceite de reserva.

Durante las instalaciones iniciales, y antes de poner en marcha una unidad que estuvo detenida por reparaciones o durante cualquier periodo prolongado, deje correr una suficiente cantidad de aceite para motores tipo 10W-30 a través de la aceitera como para mantener un nivel constante de aceite. Esto asegurará que el cojinete nunca se quede sin suministro de aceite. Para mantener un nivel constante de aceite en la aceitera, éste debe agregarse con intervalos. Estos intervalos sólo pueden determinarse por la experiencia.

SERVICIO

La bomba Aurora no requiere más mantenimiento que una inspección y lubricación periódicas y una limpieza ocasional. El objetivo de la inspección es prevenir las averías y obtener así una vida de servicio óptima.

LUBRICACION DE COJINETES

Los cojinetes re-engrasables requieren una lubricación periódica y esto se puede realizar utilizando el elemento zerk o de lubricación en cada cojinete. Lubricar los cojinetes a intervalos regulares utilizando grasa de alta calidad. La lubricación inicial del cojinete en Aurora es "Chevron SRI Grease NLGI 2" (espesante de poliurea) (Pieza de Pentair Número 384-0002-639). Antes de lubricar los cojinetes, es necesario lavar a fondo la grasa antigua con la grasa nueva. Recomendamos "Chevron SRI Grease NLGI 2 (espesante de poliurea) para volver a lubricar después del lavado. La mayoría de las marcas principales de grasa de cojinetes de bolas Grado No. 2 son satisfactorias para la operación de la bomba tanto en aplicaciones húmedas como secas.

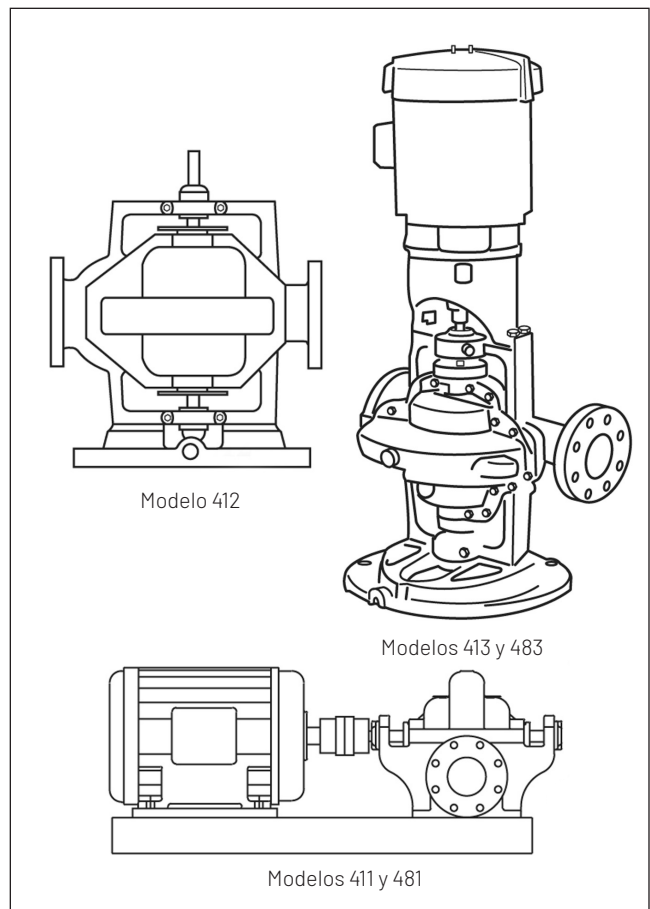
PRECAUCIÓN

Es importante indicar que se debe evitar mezclar diferentes marcas o combinaciones de grasas debido a posibles incompatibilidades que pueden estropear los cojinetes. Es necesario lavar a fondo la grasa antigua con la grasa nueva para minimizar la posibilidad de incompatibilidad. Evitar usar lo siguiente: (1) grasa de base vegetal o animal que pueda crear ácidos, o (2) grasa que contenga colofonia, grafito, talco u otras impurezas. La grasa no se debe volver a usar bajo ninguna circunstancia.

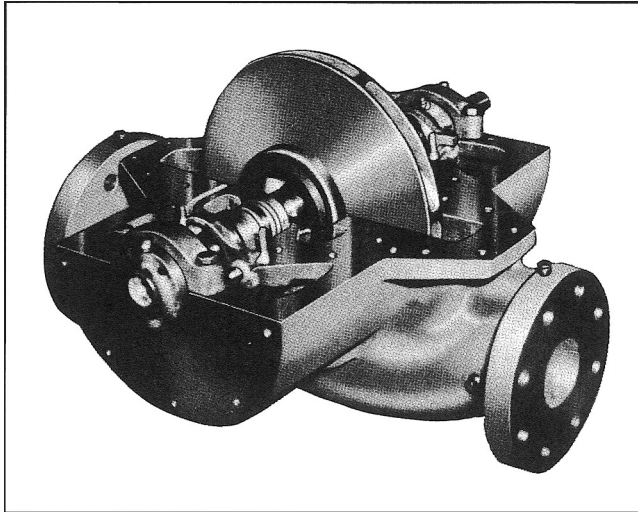
PRECAUCIÓN

Se debe evitar demasiada lubricación ya que puede resultar en un recalentamiento y una posible falla del cojinete. Bajo uso normal, se puede garantizar una lubricación adecuada si la cantidad de grasa se mantiene entre 1/3 y 1/2 de la capacidad del cojinete y del espacio contiguo alrededor del cojinete.

En lugares secos, cada cojinete necesitará lubricación al menos cada 4,000 horas de tiempo de marcha o cada 6 a 12 meses, lo que ocurra con más frecuencia. En lugares húmedos, los cojinetes necesitarán lubricación al menos cada 2,000 horas de tiempo de marcha o cada 4 a 6 meses, lo que ocurra con más frecuencia. Se considera que una unidad ha sido instalada en un lugar húmedo si la bomba y el motor están expuestos a un goteo de agua, a condiciones climáticas, o a una gran condensación como la que se encuentra en lugares subterráneos mal ventilados y sin calefacción.



A. Conjuntos de bombas completos.

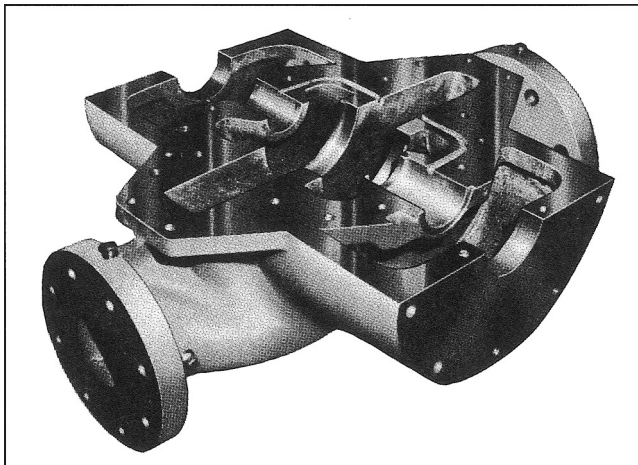


B. Carcasa medio desarmada.

En condiciones de trabajo, el aceite se descompone y necesita ser reemplazado con intervalos regulares. La duración de estos intervalos dependerá de varios factores. Si el funcionamiento se lleva a cabo normalmente, en sitios limpios y secos, el aceite debe cambiarse aproximadamente cada un año.

Sin embargo, cuando la bomba está expuesta a la contaminación del polvo, altas temperaturas (200 °F o superiores) o funciona en sitios húmedos, es posible que el aceite tenga que ser cambiado cada 2 o 3 meses.

El motor que acciona su bomba Aurora puede o no necesitar lubricación. Consulte las recomendaciones del fabricante con respecto a las instrucciones de mantenimiento apropiadas.



C. Elemento giratorio desmontado de la mitad de la carcasa.

REPARACIONES

La bomba puede desarmarse utilizando las ilustraciones y el texto provistos. A pesar de que se trata el desarme total, rara vez será necesario tener que desarmar completamente su bomba Aurora.

Las ilustraciones que acompañan las instrucciones de desarme muestran la bomba en varias etapas de desarme. Las ilustraciones tienen como fin asistir en la correcta identificación de las partes mencionadas en el texto.

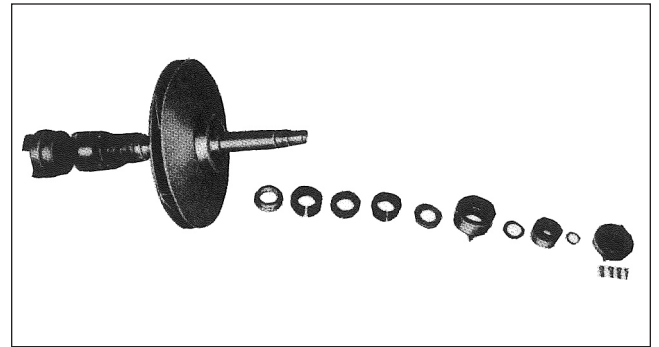
Para determinar si las partes pueden volver a ser utilizadas, inspecciónelas una vez retiradas durante el desarme. Nunca vuelva a utilizar una carcasa fisurada. Simplemente por una cuestión de

economía, todas las empaquetaduras y las juntas deben reemplazarse por nuevas cada vez que vuelva a armarse la bomba; es mucho más económico reponerlas rutinariamente que reemplazarlas cuando sea necesario. En general, para efectuar reparaciones, es económico devolver al fabricante sólo el motor y su controlador.

DESARME DE LA BOMBA. Desarme sólo lo que sea necesario para realizar las reparaciones o las inspecciones. Para desarmar la bomba, proceda de la siguiente manera: (Vea la figura 4 para los modelos 411 y 481, la figura 5 para modelo 412 y la figura 6 para los modelos 413 y 483).

1. Interrumpa las conexiones eléctricas del motor, o bien tome otras medidas necesarias, para evitar que durante el desarme la unidad de mando sea energizada sin intención.

2. Cierre las válvulas o los elementos de control de flujo según sea necesario para asegurarse de que no se produzca flujo de líquido durante el desarme.



D. Componentes externos de los elementos giratorios desarmados que ilustran el orden de desarme.

NOTA

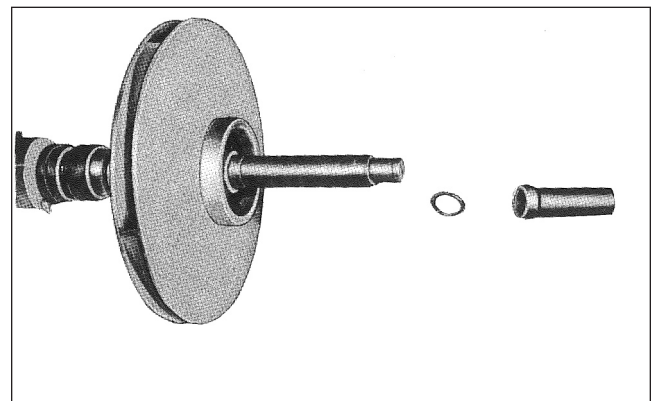
No es necesario desarmar las tuberías de descarga y de succión, a menos que deba desarmarse todo el conjunto de la bomba.

3. Drene el líquido de la bomba retirando los tapones (1 y 2). Desconecte todas las líneas de circulación, refrigeración y de desvío que estén vinculadas con las partes que deben ser retiradas.

4. Afloje y retire los tornillos de cabeza (6) y sujete la mitad de la carcasa (8) con el resto del conjunto de la bomba.

NOTA

Si la bomba que está siendo desarmada tiene un tamaño de 4 x 5 x 11 o mayor, también retire los tornillos de cabeza (7) antes de intentar separar las mitades de las carcasas.



E. Casquillo y arandela de empuje desmontadas.

5. Asegúrese de retirar todos los tornillos de cabeza de fijación; después, retire cuidadosamente la mitad de la carcasa (8) utilizando un aparejo o una grúa, con una eslinga sujeta alrededor de los ganchos de fundición de la carcasa y por debajo de la misma.

ADVERTENCIA

Cuando se suelte la carcasa, tenga extremo cuidado de que ésta no se libere de la eslinga, ya que esto causaría daños considerables a los otros componentes de las bombas.

6. Desmonte la junta (9) y rasque las superficies hermanadas de las mitades de la carcasa para remover los restos de la junta que hayan quedado adheridos durante la separación. Tenga cuidado de no rayar o marcar las superficies hermanadas.

7. En los modelos 411, 481 y 413, 483, afloje el acople flexible y deslice las mitades hasta separarlas. En las bombas modelo 412, retire el eje flexible.

8. Retire los cuatro tornillos de cabeza (25) que aseguran los dos casquetes de los cojinetes (26). Levante los casquetes de los cojinetes (26) y las clavijas (27). Marque los casquetes para asegurarse de que vuelvan a colocarse y se orienten correctamente en los brazos de cojinete respectivos.

9. Afloje y retire las cuatro tuercas (18), las arandelas (19) y las abrazaderas de los casquetes (20) y asegure las mitades divididas de los dos casquetes del prensaestopas (21). Retire cuatro pernos de charnela (22).

10. Asumiendo que sea necesario realizar trabajos adicionales en el conjunto del eje y el impulsor, utilice eslingas de cuerda bien sujetadas y un aparejo o grúa apropiados para levantarlo de la mitad de la carcasa (69), y colóquelo en un banco o una superficie de trabajo aptos para el trabajo.

ADVERTENCIA

Tome los cuidados necesarios para ni marcar ni dañar el impulsor y/u otras partes. Se recomienda utilizar una cama de apoyo o una mesa de trabajo.

NOTA

A partir de este punto, el procedimiento de desarme se refiere a las bombas que tienen empaquetadura estándar. Si la bomba tiene sellos mecánicos, vea las instrucciones específicas.

11. Retire y descarte los aros de empaquetadura (23). Se recomienda reemplazarlos con empaquetaduras nuevas cada vez que se desarme la bomba.

12. Retire la mitad del acople flexible o acople distanciador y retire la chaveta (24). Si se prefiere, la chaveta puede quitarse golpeándola cuidadosamente desde el extremo externo con un mandril cuadrado de bronce u otra herramienta que no deje marcas y un martillo pequeño.

13. Retire los dos anillos antidesgaste de la carcasa (28).

14. Retire los conectores para engrase (10) y los tapones de las tuberías (12) de los casquetes del cartucho (32 y 42).

15. Afloje y retire los cuatro tornillos de cabeza (31) del casquete del cartucho (32). Si es necesario, puede retirarse el protector del extremo del eje externo (29) que se encuentra en su receptáculo en el casquete del cartucho externo. Retire los anillos de reten-

ción (35) con un par de pinzas de extracción. Retire también la junta (34).

NOTA

Si la unidad tiene un eje en tándem, no se utiliza el protector (29).

16. El cojinete externo (38) está colocado a presión en el eje (65). Para retirarlo, coloque un extractor en el cartucho del cojinete (36) y extraiga del eje el cartucho, el sello de grasa (37) y el cojinete. En caso de que se deba reemplazar, el sello de grasa puede ser presionado fuera del cartucho del cojinete; después extraiga del eje (65) el dispositivo lubricador del cojinete (39), los anillos de la linterna (52) y el buje (56).

En las series de potencia 6B y 7, retire los anillos rápidos (35A) del lado interno del cojinete. Después deslice del eje el dispositivo lubricador del cojinete (39), el anillo de la linterna (52) y el buje (56).

17. La extracción del cojinete interno es básicamente la misma que la del cojinete externo. Retire los tornillos de cabeza (41) y deslice del eje el dispositivo lubricador del cojinete (40), el casquete del cartucho (42), el sello de grasa (43) y la junta (44).

18. Retire empujando o presionando el cartucho del cojinete (45), el sello de grasa (46) y el cojinete (47). Retire del eje el dispositivo de lubricación del cojinete (48), el anillo de la linterna (52) y el buje (56).

19. Si la bomba gira en sentido derecho, desatornille y retire primero el casquillo interno (64). Retire el anillo "O" (62). Si la bomba gira en sentido izquierdo, desatornille y retire primero el casquillo interno (64). Retire los anillos "O" (62).

20. Si la bomba es de giro derecho, la chaveta (63) retiene el impulsor (59) y el casquillo (64), o el casquillo (57) si la bomba gira en sentido izquierdo. Estas partes pueden removerse extrayendo el impulsor del eje (65) y retirando la chaveta (63) de su posición en el chavetero y el casquete. Desatornille y retire el casquillo y la junta restante.

21. Sólo si es necesario, retire del impulsor (59) el anillo anti-desgaste (61) (opcional). En las series de potencia 5, 6B y 7, retire los tornillos de fijación (78). Coloque un extractor y gradualmente retire del impulsor (59) los anillos antidesgaste (61). Para retirar del impulsor los anillos antidesgaste, es posible que sea necesario tener que cortarlos o recortarlos mediante mecanizado. Si para recortarlos se utiliza un torno, tenga cuidado de no amordazar el impulsor con excesiva presión, ya que ello puede causarle deformaciones. También tenga cuidado de no extraer ningún material del impulsor mediante el mecanizado.

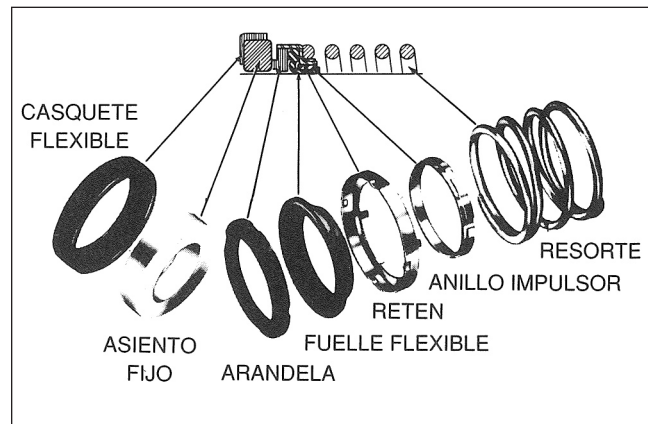


Figura 1. Sello mecánico

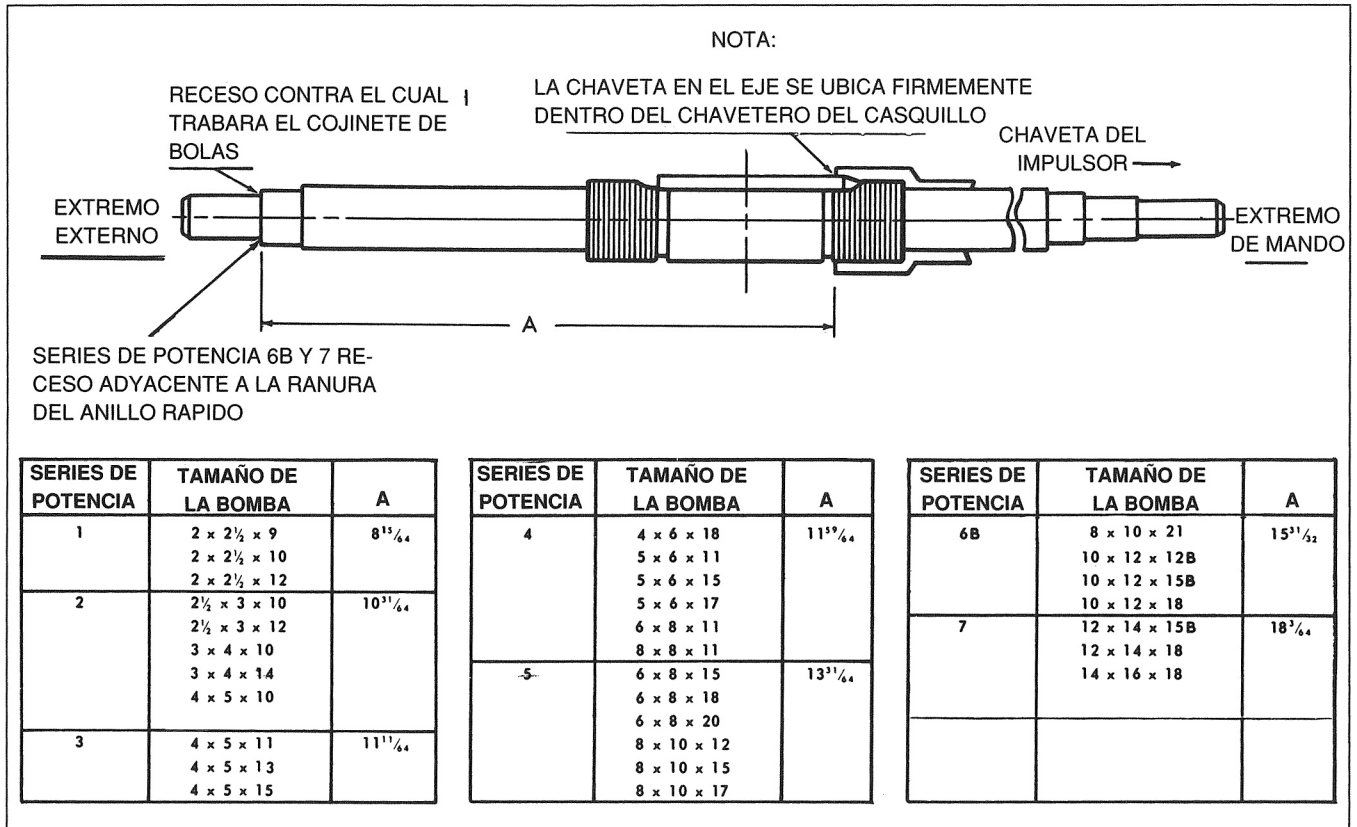


Figura 2. Casquillo posicionador del eje, rotación derecha

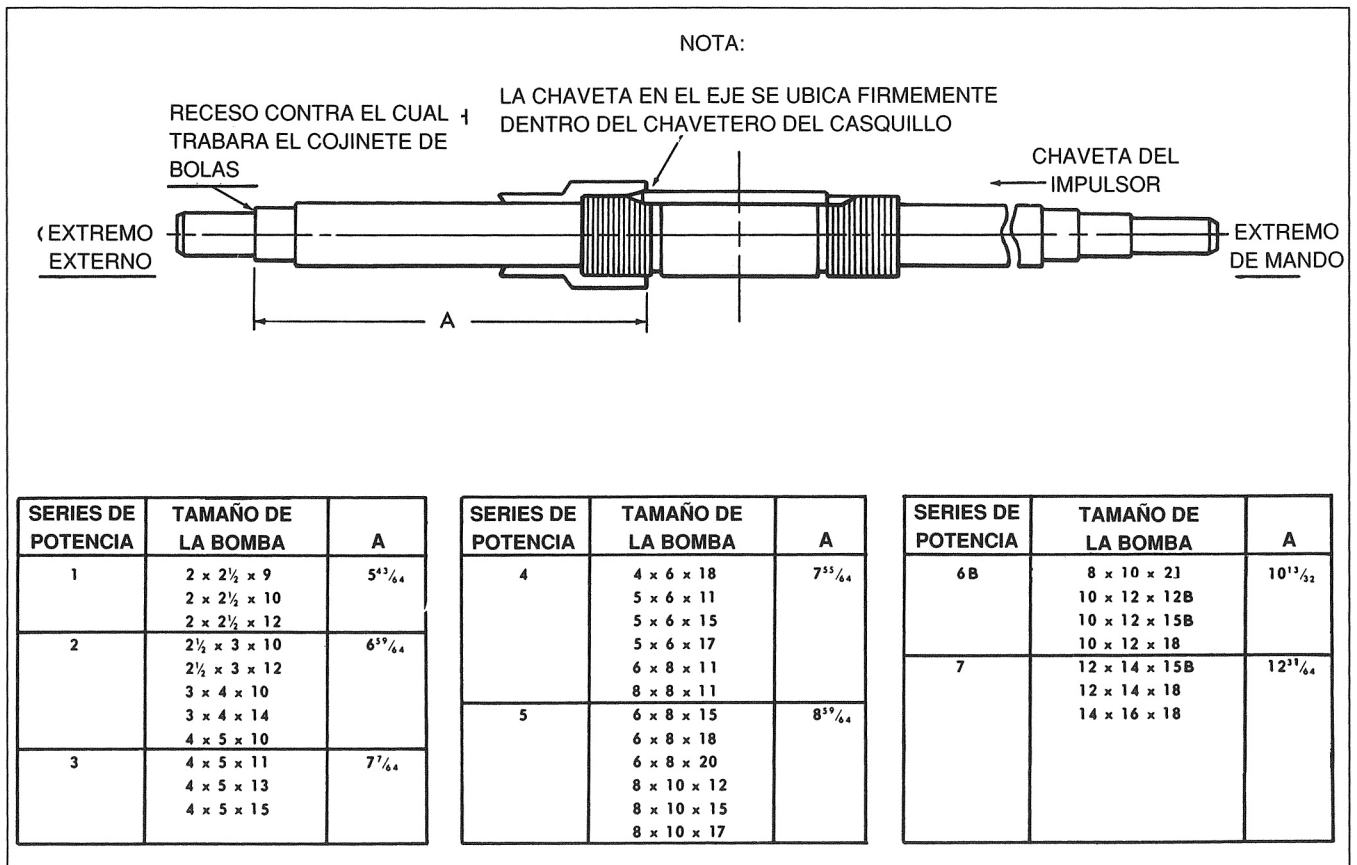


Figura 3. Casquillo posicionador del eje, rotación izquierda

22. Sólo retire de la mitad de la carcasa (69) las clavijas de traba y las posicionadoras (66, 67 y 68) si es necesario reponerlas.

23. Sólo debe retirarse la placa de identificación (71) y sus tornillos si es necesaria reponerlos.

24. Para las bombas modelos 413 y 483, desatornille los tornillos de cabeza (75) para retirar de la mitad de la carcasa (69) el motor y la abrazadera del motor (74). El motor puede ser separado de la abrazadera del motor retirando los tornillos de cabeza (73).

25. Si se requiere retirar toda la bomba, desconecte de la mitad de la carcasa (69) las tuberías de succión y de descarga. Retire las tuercas de los pernos del fundamento y retire la mitad de la carcasa (69) y la base (77) de la bomba levantándolas. Cuando la mitad de la carcasa y la base estén alejadas de las tuberías, colóquelas sobre su costado, de forma tal que, retirando los tornillos de cabeza (76), pueda separarse la base de la mitad de la carcasa (69).

DESARME DE UNA BOMBA CON SELLOS MECANICOS

1. Realice el procedimiento de desarme como se indicó anteriormente, hasta el paso 8.

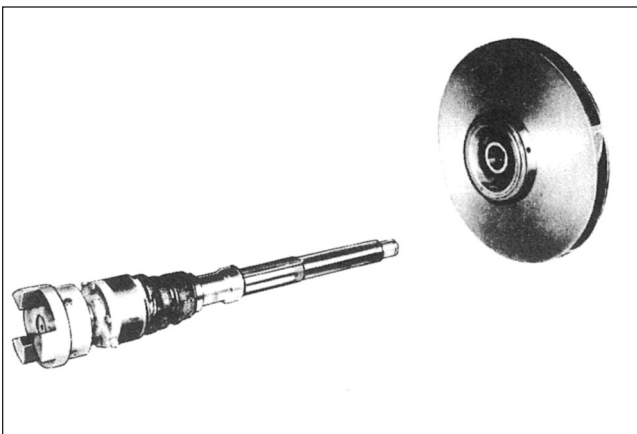
2. Afloje y retire las cuatro tuercas (18) y las arandelas (19). De esa manera, podrá liberar los pernos de charnela (22) para permitir que el conjunto del eje y el impulsor pueda ser levantado fuera de la mitad de la carcasa (69) utilizando una eslinga y un aparejo o grúa, como se describe en el párrafo 10 anterior.

ADVERTENCIA

Tenga extremo cuidado al mover este conjunto, ya que los sellos cerámicos pueden romperse al aflojarse y deslizarse fuera del eje. Para evitar esto, envuélvalos de manera segura con un paño.

3. Con el conjunto del eje y el impulsor colocado en una mesa, una base o un banco de trabajo apropiado, afloje y retire el tapón de la tubería (12) del casquete del cartucho interno (42). Retire el conector para engrase (10) y los tornillos de cabeza (41) y deslice el casquete con el sello de grasa (43) hasta el extremo de este eje (65). Retire la junta (44).

4. Retire del eje, empujando o presionando, el cartucho del cojinete (45), el sello de grasa (46) y el cojinete (47). Retire el dispositivo de lubricación del cojinete (48).



F. Impulsor extraído del elemento giratorio externo.

5. El casquillo del prensaestopas de una sola pieza (49) utilizado con el conjunto del sello mecánico puede ser ahora retirado del eje.

6. Si se desea, puede retirarse el anillo "O" (50) del casquillo del prensaestopas.

ADVERTENCIA

7. Tenga extremo cuidado al extraer el conjunto del sello (53) para evitar marcar o dañar de cualquier otra manera las superficies hermanadas bruñidas con precisión.

8. Escriba una marca en los casquillos del eje para poder posicionar el collarín del sello al volver a armar. Afloje los tornillos de fijación (55) que aseguran los collarines de sello (54) a los casquillos del eje y deslícelos hasta sacarlos.

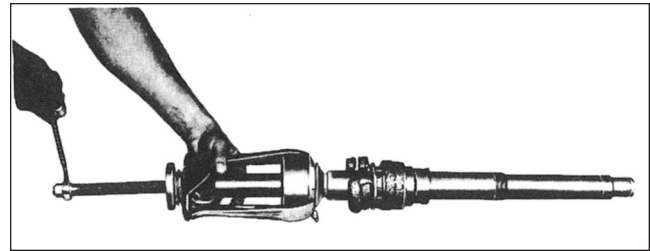


Figura G. Cómo retirar el cojinete del eje utilizando un extractor convencional.

9. Continúe desarmando el conjunto del sello externo utilizando el mismo procedimiento.

10. Después de extraer los sellos mecánicos, proceda con el resto del desarme de la misma manera que se describió para el diseño con empaquetadura.

ARMADO

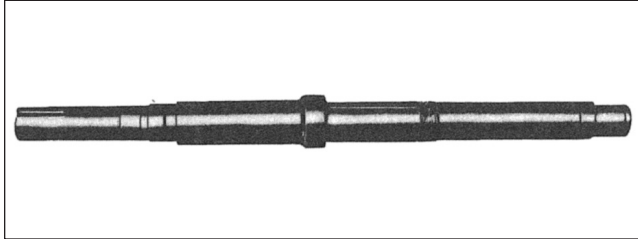
El armado generalmente se realiza en orden inverso al del desarme. Si el desarme no fue completo, utilice solamente aquellos pasos que están relacionados con su programa de reparación específico.

1. Para las bombas modelos 412, 413 y 483, vuelva a armar la base (77) a la mitad de la carcasa (69) con los tornillos de cabeza (76). Coloque nuevamente estas partes en su fundación y conéctelas a las tuberías de aspiración y descarga; después asegure la base a su fundación ajustando las tuercas de los pernos de fundación.

2. Ubique las clavijas posicionadoras (67) en la carcasa inferior (69) y agregue las clavijas de los pernos de charnela (68), si es que éstos se usan en su bomba. Instale las clavijas de los anillos anti-desgaste (66). Golpee suavemente las clavijas para asentarlas en su posición. Si se retiró la placa de características (71), instálela con los tornillos (70). Instale el anillo "O" (62) en el casquillo del eje (64).

3. En una unidad de giro derecho, enrosque el casquillo interno (64) en el eje (65) hasta la distancia A (vea la figura 2). En una unidad de giro izquierdo, enrosque el casquillo externo (57) en el eje hasta la distancia A (vea la figura 3). Cuando el casquillo está en posición, su chavetero debe estar alineado con el chavetero del eje. Cubra la chaveta y el chavetero con sellador Loctite grado 242. Inserte la chaveta (63) dentro de los chaveteros del eje y del casquillo. Llévelo hasta su posición con golpes secos firmes.

4. Cubra el diámetro interno de los anillos antidesgaste del impulsor (61) (opcionales) con sellador Loctite grado 271 y presiónelos sobre los cubos de del impulsor (59). No intente llevar los anillos antidesgaste del impulsor hasta su posición martillándolos, ya que son de ajuste por presión. Se prefiere el uso de una prensa de eje. Sin embargo, si se coloca un bloque de madera sobre el anillo antidesgaste del impulsor y se ejerce presión en él, éste trabajará satisfactoriamente. Para las series de potencia 5, 6B y 7 solamente, se instalarán dos tornillos de fijación (78) taladrándolos dentro de los anillos antidesgaste y del impulsor. Durante los procedimientos, debe protegerse la superficie opuesta del impulsor para que no se dañe. A tal fin, dicha superficie debe descansar contra una madera blanda colocada sobre la mesa de trabajo.



H. Eje con casquillo y chaveta colocados.

ADVERTENCIA

Los anillos antidesgaste del impulsor debe recibir un cuidado especial, ya que se ajustan a presión. Asegúrese de que los anillos se coloquen perpendicularmente sobre los cubos del impulsor. Antes de colocar los anillos antidesgaste del impulsor en su lugar mediante presión, puede utilizarse un martillo blando para golpear éstos suavemente hasta efectuar la alineación correcta.

5. Cubra el chavetero del impulsor (59) con sellador Loctite 242 y deslicelo sobre el eje hasta que se asiente firmemente contra el casquillo del eje. Coloque los anillos "O" (58) en el casquillo del eje (57) y enrosque el casquillo firmemente contra el impulsor.

NOTA

Cuando arme el elemento giratorio de una bomba de la serie 410, es importante que la curva de los álabes del impulsor esté de acuerdo con el sentido de giro de la bomba. (Vea el inserto en las figuras 4, 5 y 6).

ADVERTENCIA

Verifique cuidadosamente que el casquillo del eje apropiado para la rotación de la bomba se haya fijado con chaveta. Si éste no se fijó correctamente, es posible que éste se afloje por la rotación durante el funcionamiento de la bomba y causar daños considerables.

6. Instale la empaquetadura y los sellos mecánicos y asegúrelos de acuerdo con las siguientes instrucciones específicas.

EMPAQUETADURA ESTANDAR

- a. Deslice un buje (56) en cada extremo del eje. El canto levantado de estos bujes debe estar orientado hacia el lado opuesto del impulsor.
- b. Las bombas de tamaño 2 x 2-1/2 x 9, 2 x 2-1/2 x 10 y 2 x 2-1/2 x 12 tienen un anillo de empaquetadura (23) en frente del anillo de la linterna (52). Todos los otros tamaños de bomba

tienen dos anillos de empaquetadura en frente del anillo de la linterna. Escalone las juntas de los anillos de empaquetadura para que la bomba no tenga fugas excesivas.

SELLOS MECANICOS

- a. Sellos individuales y sellos individuales balanceados
 - I. Deslice un collar de cierre de sello (54) con los tornillos de fijación (55) orientados hacia el impulsor en cada extremo del eje. Ubíquelos en las marcas de escritura realizadas durante el desarme y trábelas en posición.
 - II. Coloque una pequeña capa de detergente líquido sobre la superficie del casquillo. Verifique las partes giratorias del sello para asegurarse de que estén limpias. Distribuya una pequeña capa de detergente líquido en los diámetros internos de los fuelles flexibles y de las arandelas.
 - III. Coloque sobre el casquillo de eje el resorte de sello, el anillo impulsor, el retén, el fuelle flexible y la arandela, en ese orden respectivo. (Vea la figura 1).
 - IV. Inspeccione a fondo la cavidad del casquillo de sello (49) para verificar que no existan marcas o rayaduras que puedan dañar el asiento del sello. Aplique una película de detergente líquido para al asiento del sello e instálolo en la cavidad del casquillo de sello, teniendo cuidado de asentarlos pareja y perpendicularmente.

NOTA

Si no es posible insertar el asiento con los dedos, coloque el anillo protector de cartón, provisto con el sello, sobre la superficie pulida del asiento y presione con un trozo de tubo que tenga su extremo cortado perpendicularmente. El tubo debe ser levemente más grande que el diámetro del eje. Retire el cartón después de que el asiento quede firme en su lugar.

ADVERTENCIA

Nunca ponga en servicio un sello mecánico que haya sido utilizado sin antes reemplazar o pulir las superficies del asiento fijo y de la arandela.

- V. Coloque los anillos "O" (50) alrededor del casquillo del prensaestopas y deslice los casquillos de sello hacia los extremos del eje.

b. Sello doble

- I. Coloque un asiento de sello en el collarín (54); el otro encaja dentro del casquillo del prensaestopas (49). Estas partes se colocan dentro de sus cavidades de la misma manera que lo harían con un sello individual.
- II. Coloque anillos "O" (51) alrededor de los collarines (54) y coloque estos últimos en los extremos del eje, con los asientos fijos orientados hacia el lado opuesto del impulsor. Luego deslice el fuelle flexible, las arandelas y los resortes sobre el eje, en el orden mostrado en la figura 1, para cada mitad del conjunto de sello doble (53).
- III. Coloque los anillos "O" (50) alrededor del casquillo del sello (49) y deslice los casquillos del sello en los extremos del eje con los asientos fijos orientados hacia el impulsor.

7. Coloque el dispositivo lubricador de cojinetes (39) en el extremo externo del eje.

8. Presione el sello de grasa (37) dentro del cartucho del cojinete (36). En las series de potencia 6B y 7, vuelva a colocar los anillos rápidos (35A) del lado interno del cojinete. Coloque el cojinete de bolas de doble hilera externo (38) en el cartucho del cojinete y presione estas partes sobre el extremo externo del eje. Coloque en su posición el anillo retén (35) para asegurar el cojinete externo. Coloque la junta (34) y el casquete del cartucho (32) en su posición y asegúrelos con los tornillos de cabeza (31).

NOTA

Modelos 412, 413 y 483

Durante el armado de la bomba, tanto los orificios para los conectores para engrase de los cartuchos de los cojinetes, como los agujeros para los tapones de las tuberías de los casquetes de los cartuchos, deben estar orientados hacia el frente de ella.

9. El protector (29) puede ser colocado en el casquete del cartucho. Si la unidad tiene un eje en tándem, presione el sello de grasa dentro del casquete del cartucho y deslice el dispositivo lubricador de cojinetes sobre el eje.

10. Coloque el dispositivo lubricador de cojinetes (48) en el extremo interno del eje.

11. Presione el sello de grasa (46) sobre el cartucho del cojinete (45). Coloque el cojinete de bolas interno (47) en el cartucho del cojinete y presione este conjunto sobre el extremo interno del eje.

12. Presione el sello de grasa (43) para colocarlo dentro del casquete del cartucho (42). Coloque la junta (44) y el casquete del cartucho contra el del cojinete y asegúrelo en esa posición con los tornillos de cabeza (41). Asegúrese de alinear hacia adelante el orificio para el conector para engrase y el agujero del tapón de la tubería.

13. Coloque el dispositivo lubricador de cojinetes (40) en el eje. Coloque los conectores para engrase (10) en los cartuchos de los cojinetes y los tapones de las tuberías (12) en los casquetes del cojinete. Si la bomba se lubrica con aceite, los tubos de venteo se colocan en los cartuchos de los cojinetes y las aceiteras con conectores y codos se colocan en los casquetes de los cartuchos.

14. Deslice los anillos antidesgaste de la carcasa (28) sobre los anillos antidesgaste del impulsor (61) y coloque el elemento giratorio dentro de la mitad de la carcasa (69). Asegúrese de que los orificios que están taladrados en la superficie inferior de los anillos antidesgaste de la carcasa queden ubicados sobre las clavijas (66) previamente colocadas en la mitad de la carcasa (69). Los conectores para engrase y los tubos de venteo deben estar orientados hacia afuera.

15. Instale la clavija (24) en el extremo del eje correspondiente al motor (65). Verifique la posición y la alineación de los anillos de empaquetadura o los componentes del sello e instale los pernos de charnela (22) y las mitades de casquillos (21) si la bomba tiene empaquetadura. Coloque en su lugar las abrazaderas (20),

las arandelas (19) y las tuercas (18) asegurándolas en su lugar de manera floja. Los pernos de charnela (22) se colocan sobre las clavijas (68) en las bombas de tamaño 4 x 5 x 10 o más pequeñas. En las bombas más grandes, los pernos de charnela se fijan en posición mediante los tornillos de cabeza (7) después de que la mitad de la carcasa (8) queda en posición.

16. Coloque las clavijas (27) dentro de los cartuchos de los cojinetes. Coloque los casquetes de los cojinetes (26) en su posición y asegúrelos con los tornillos de cabeza (25).

17. Coloque juntas de carcasa nuevas (9) en la mitad de la carcasa (69). Coloque la mitad de la carcasa (8) en su lugar y asegúrela a la otra mitad de la carcasa (69) con los tornillos de cabeza (6). Las clavijas (67) se utilizan como medio de posicionamiento de las dos mitades de la carcasa.

18. En las bombas de tamaño superior a 4 x 5 x 10, enrosque los tornillos de cabeza (7) asegurándose de que éstos queden colocados a través de los orificios de los pernos de charnela (22).

19. Coloque nuevamente los tapones de drenaje 1) y 2) en las mitades de la carcasa.

20. En las bombas modelos 413 y 483, coloque el motor en la abrazadera del motor (74) y ajuste ambos con los tornillos de cabeza (73). Deslice las mitades de los acoples flexibles sobre los ejes del motor y de la bomba. Fije la abrazadera del motor a la mitad de la carcasa (69) con los tornillos de cabeza (75). Conecte las mitades de los acoples flexibles. En las bombas modelo 412, fije el eje flexible. El ángulo ideal de funcionamiento de la junta es de 1 a 5°. En las bombas modelo 411, si la carcasa inferior fue sacada de la base, vea en la sección de instalación los métodos apropiados para volver a alinear la bomba con el motor y las tuberías.

21. Vuelva a colocar toda línea de circulación, enfriamiento o desvío que haya sido desmontada de la bomba. Conecte la alimentación eléctrica nuevamente al motor.

PUESTA EN MARCHA DE LA BOMBA DESPUES DEL ARMADO. No ponga en marcha la bomba hasta no haber purgado todo el aire y el vapor. Además, asegúrese de que haya líquido dentro de la bomba para proveer la lubricación necesaria.

NOTA

No ajuste excesivamente los conjuntos estándar de empaquetadura antes de volver a poner en servicio la unidad. Conecte y desconecte rápidamente la bomba para verificar el sentido de giro correcto. Posteriormente, permita que la bomba funcione durante un período corto y ajuste gradualmente las tuercas (18) hasta que se reduzca el goteo hasta su nivel normal.

NOTA

CUANDO SE ORDENEN PARTES DE REPUESTO, SIEMPRE INCLUYA TIPO, TAMAÑO Y NUMERO DE SERIE DE LA BOMBA ASI COMO EL NUMERO DE PIEZA DE LA VISTA DE LA UNIDAD DESARMADA QUE SE INCLUYE EN ESTE MANUAL.

ORDENE TODAS LAS PARTES A SU DISTRIBUIDOR LOCAL AUTORIZADO, A LA OFICINA DE VENTAS DE LA FABRICA, O A LA FABRICA DE NORTH AURORA, ILLINOIS.

LISTA DE PARTES DE LOS MODELOS 411 Y 481 (Vea la figura 4)

1. Tapón	26. Casquete de cojinete	43. Sello de grasa	59. Impulsor
2. Tapón	27. Clavija	44. Junta	61. Anillo antidesgaste
6. Tornillo de cabeza	28. Anillo antidesgaste	45. Cartucho	62. Anillo "O"
7. Tornillo de cabeza	29. Protector	46. Sello de grasa	63. Chaveta
8. Carcasa	31. Tornillo de cabeza	47. Cojinete	64. Casquillo
9. Junta	32. Casquete del cartucho	48. Dispositivo lubricador	65. Eje
10. Accesorio de engrase	34. Junta	49. Glándula	66. Clavija
12. Tapón	35. Anillo retén	50. Anillo "O"	67. Clavija
18. Tuerca	35A. Anillo retén	51. Anillo "O"	68. Clavija
19. Arandela	36. Cartucho	52. Anillo de linterna	69. Carcasa
20. Abrazadera	37. Sello de grasa	53. Sello	70. Tornillo de mando
21. Mitad del casquillo	38. Cojinete	54. Collarín	71. Placa de características
22. Perno de charnela	39. Dispositivo lubricador	55. Tornillo de fijación	78. Tornillo de fijación
23. Empaquetadura	40. Dispositivo lubricador	56. Buje	
24. Chaveta	41. Tornillo de cabeza	57. Casquillo	
25. Tornillo de cabeza	42. Casquete del cartucho	58. Anillo "O"	

LISTA DE PARTES DEL MODELO 412 (Vea la figura 5)

1. Tapón	26. Casquete de cojinete	43. Sello de grasa	59. Impulsor
2. Tapón	27. Clavija	44. Junta	61. Anillo antidesgaste
6. Tornillo de cabeza	28. Anillo antidesgaste	45. Cartucho	62. Junta
7. Tornillo de cabeza	29. Protector	46. Sello de grasa	63. Chaveta
8. Carcasa	31. Tornillo de cabeza	47. Cojinete	64. Casquillo
9. Junta	32. Casquete del cartucho	48. Dispositivo lubricador	65. Eje
10. Accesorio de engrase	34. Junta	49. Glándula	66. Clavija
12. Tapón	35. Anillo retén	50. Anillo "O"	67. Clavija
18. Tuerca	35A. Anillo retén	51. Anillo "O"	68. Clavija
19. Arandela	36. Cartucho	52. Anillo de linterna	69. Carcasa
20. Abrazadera	37. Sello de grasa	53. Sello	70. Tornillo de mando
21. Mitad del casquillo	38. Cojinete	54. Collarín	71. Placa de características
22. Perno de charnela	39. Dispositivo lubricador	55. Tornillo de fijación	76. Tornillo de cabeza
23. Empaquetadura	40. Dispositivo lubricador	56. Buje	77. Base
24. Chaveta	41. Tornillo de cabeza	57. Casquillo	78. Tornillo de fijación
25. Tornillo de cabeza	42. Casquete del cartucho	58. Junta	

LISTA DE PARTES DE LOS MODELOS 413 Y 483 (Vea la figura 6)

1. Tapón	27. Clavija	45. Cartucho	63. Chaveta
2. Tapón	28. Anillo antidesgaste	46. Sello de grasa	64. Casquillo
6. Tornillo de cabeza	29. Protector	47. Cojinete	65. Eje
7. Tornillo de cabeza	31. Tornillo de cabeza	48. Dispositivo lubricador	66. Clavija
8. Carcasa	32. Casquete del cartucho	49. Glándula	67. Clavija
9. Junta	34. Junta	50. Anillo "O"	68. Clavija
10. Accesorio de engrase	35. Anillo retén	51. Anillo "O"	69. Carcasa
12. Tapón	35A. Anillo retén	52. Anillo de linterna	70. Tornillo de mando
18. Tuerca	36. Cartucho	53. Sello	71. Placa de características
19. Arandela	37. Sello de grasa	54. Collarín	73. Tornillo de cabeza
20. Abrazadera	38. Cojinete	55. Tornillo de fijación	74. Abrazadera
21. Mitad del casquillo	39. Dispositivo lubricador	56. Buje	75. Tornillo de cabeza
22. Perno de charnela	40. Dispositivo lubricador	57. Casquillo	76. Tornillo de cabeza
23. Empaquetadura	41. Tornillo de cabeza	58. Junta	77. Base
24. Chaveta	42. Casquete del cartucho	59. Impulsor	78. Tornillo de fijación
25. Tornillo de cabeza	43. Sello de grasa	61. Anillo antidesgaste	
26. Casquete de cojinete	44. Junta	62. Junta	

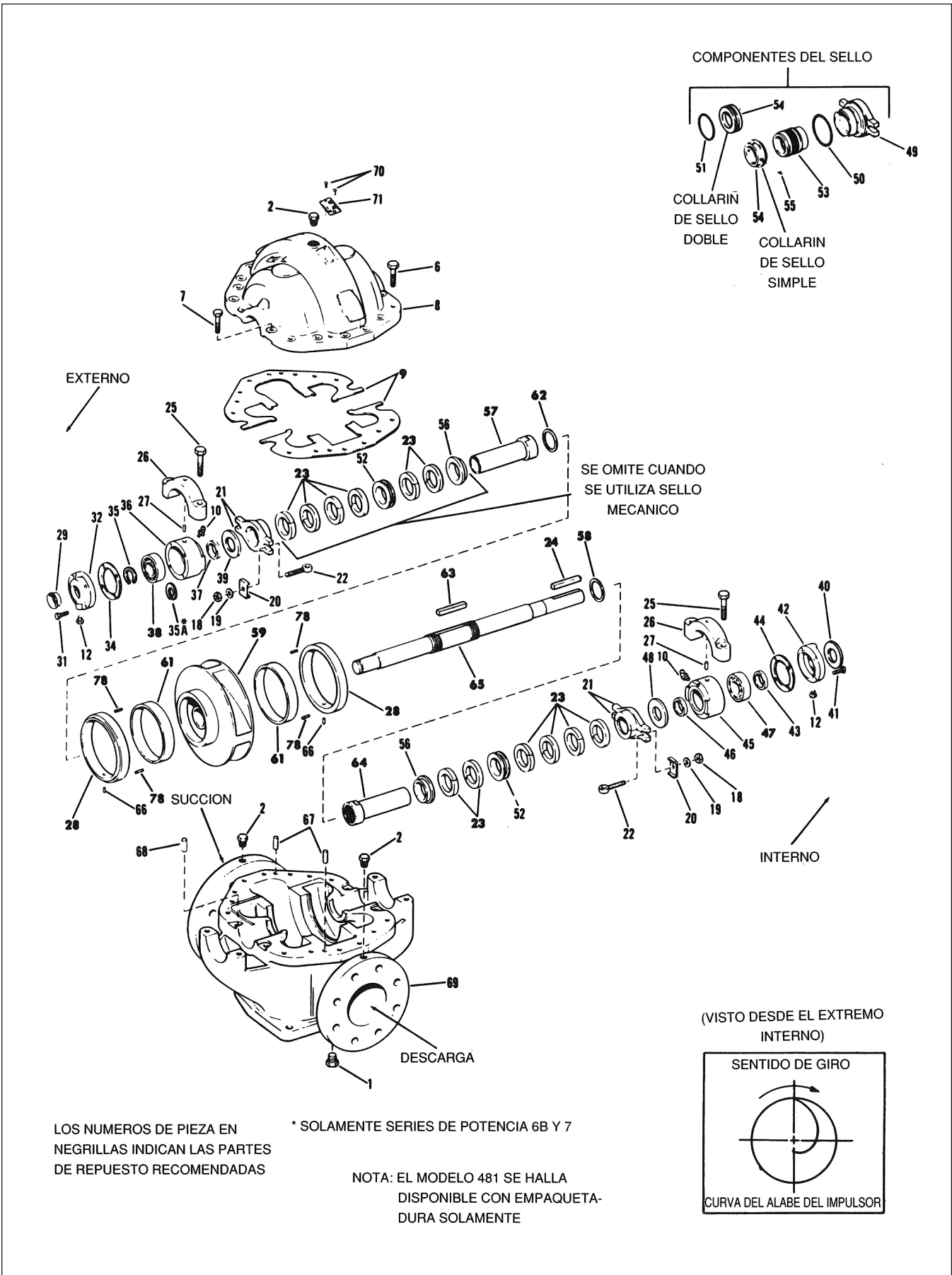
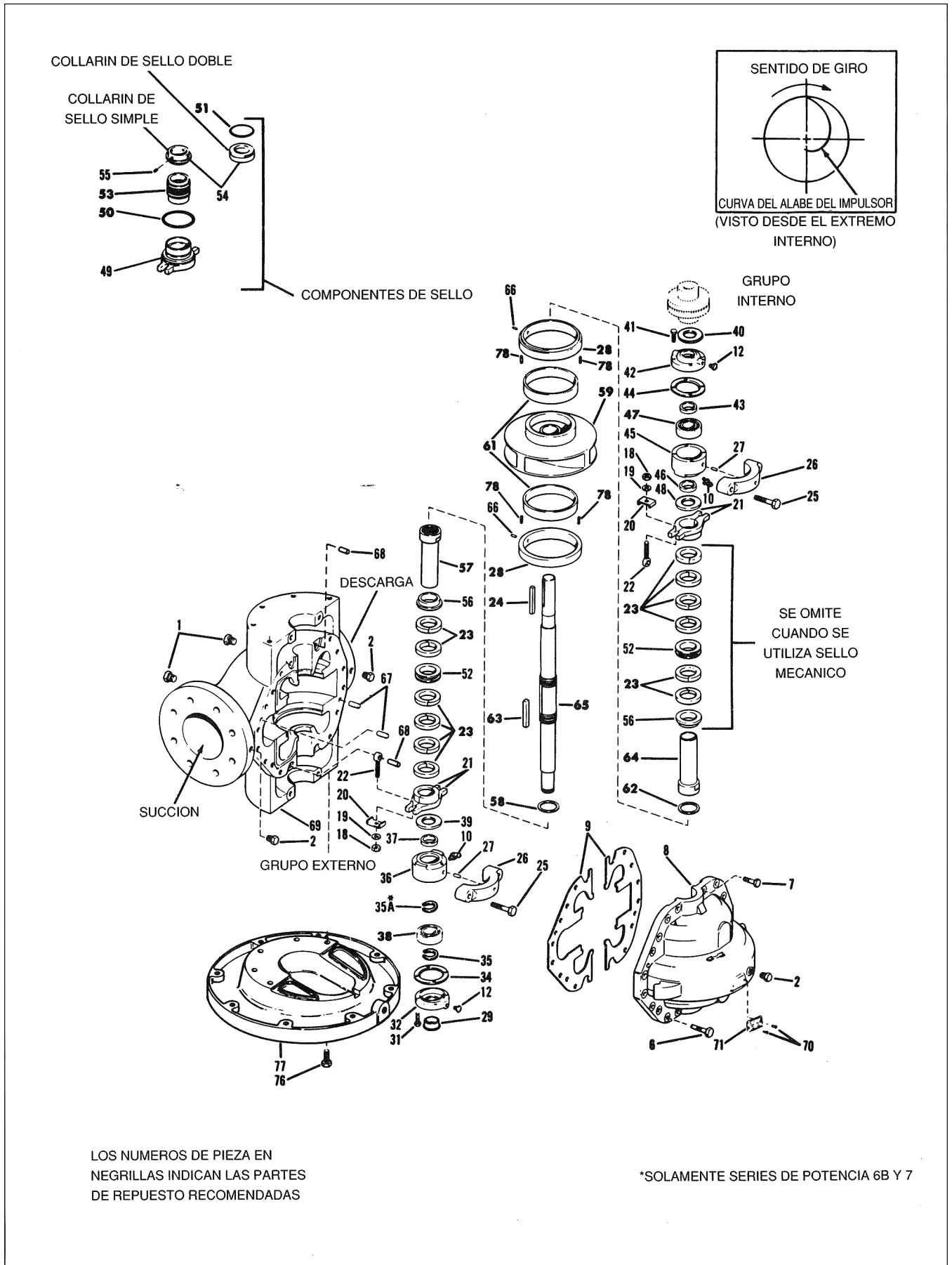


Figura 4. Vista de la unidad desarmada - modelos 411 y 481



LOS NUMEROS DE PIEZA EN NEGRILLAS INDICAN LAS PARTES DE REPUESTO RECOMENDADAS

*SOLAMENTE SERIES DE POTENCIA 6B Y 7

Figura 5. Vista de la unidad desarmada - modelo 412

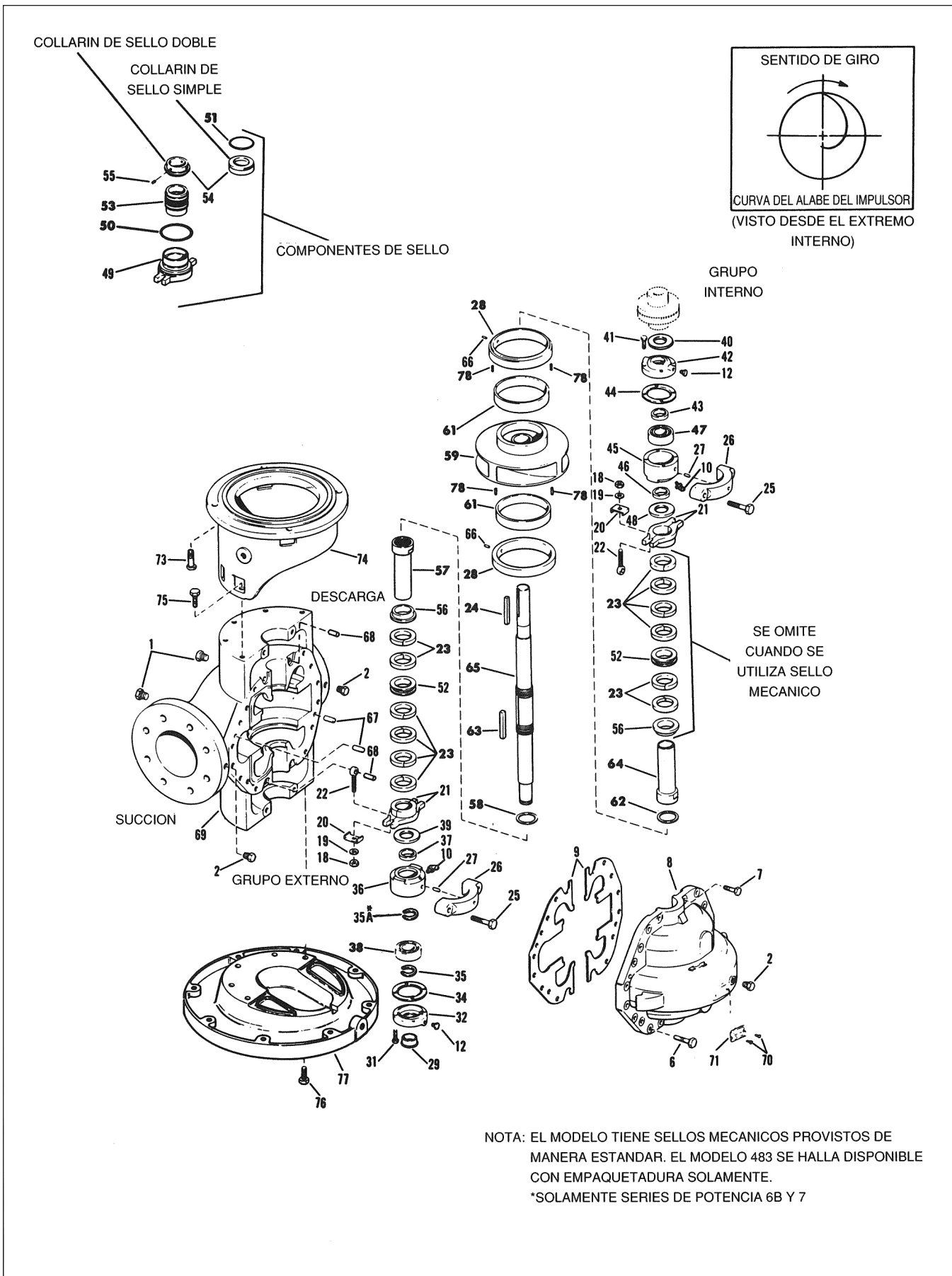


Figura 6. Vista de la unidad desarmada - modelos 413 y 483