

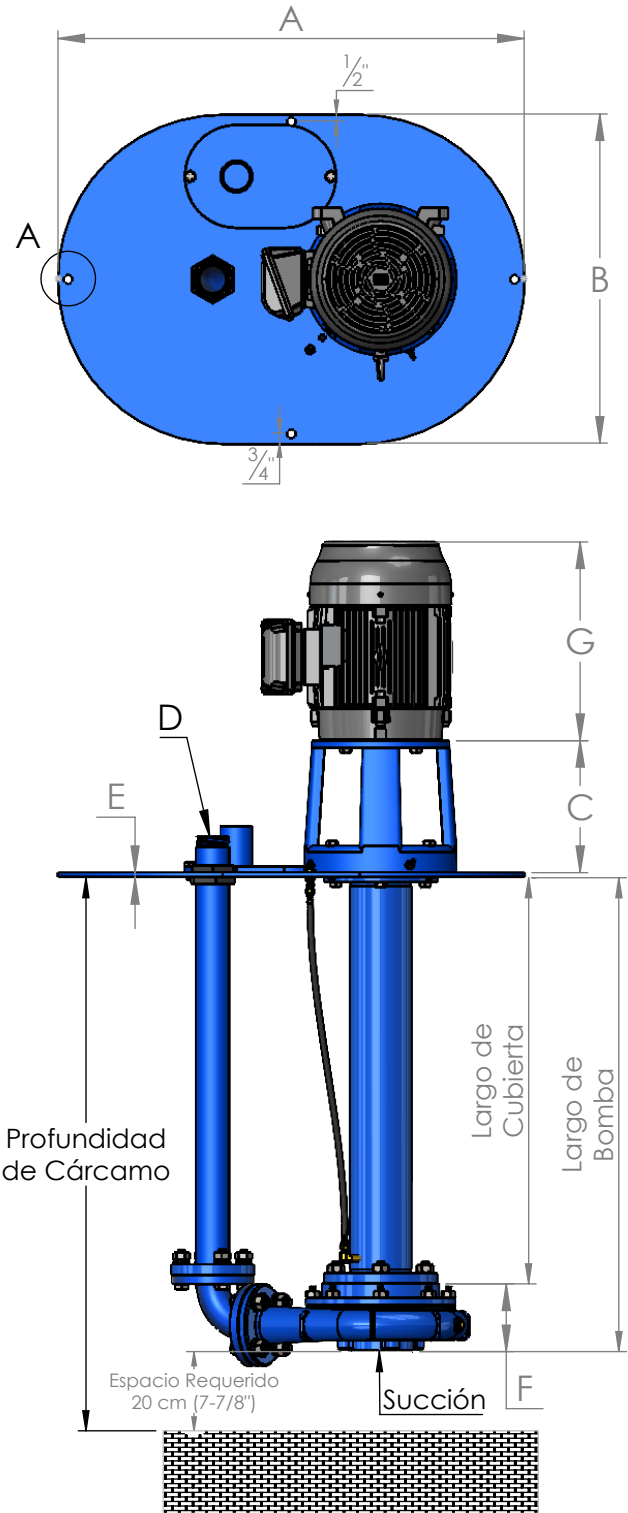
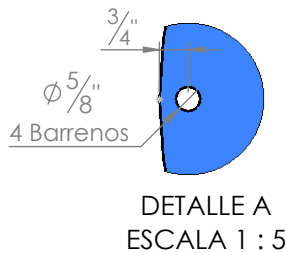
# Bomba Tipo 531 Base Ovalada

## OBSERVACIONES DE FABRICA

- A) Largo de Cubierta de Flecha Estándar **1.52 mts (60")** y/o **1.22 mts (48")**.  
 B) Mínimo del Largo de Cubierta de Flecha **30.5 cms (12")**.  
 C) Máximo de Largo de Bomba que se Fabrica **3.20 mts**.  
 D) Mínimo Cople "Lovejoy" que requiere **L-150**.

MODELO	A	B	C	D	E	F
1 x 1-1/4 x 7	34" (864)	24" (610)	9-5/8" (245)	2" (51)	3/8" (10)	6-5/8" (170)
1-1/4 x 1-1/2 x 7	34" (864)	24" (610)	9-5/8" (245)	2" (51)	3/8" (10)	6-5/8" (170)
1-1/2 x 2 x 7	34" (864)	24" (610)	9-5/8" (245)	2" (51)	3/8" (10)	6-1/4" (160)
2 x 2-1/2 x 7A	34" (864)	24" (610)	9-5/8" (245)	2" (51)	3/8" (10)	6-1/2" (165)
2 x 2-1/2 x 7B	34" (864)	24" (610)	9-5/8" (245)	2" (51)	3/8" (10)	6-1/2" (165)
4 x 4 x 7A	34" (864)	24" (610)	9-5/8" (245)	4" (102)	3/8" (10)	7-1/2" (190)
4 x 4 x 7B	34" (864)	24" (610)	9-5/8" (245)	4" (102)	3/8" (10)	7-1/2" (190)
1-1/4 x 1-1/2 x 9	34" (864)	24" (610)	9-5/8" (245)	2" (51)	3/8" (10)	5-5/16" (135)
1-1/2 x 2 x 9	34" (864)	24" (610)	9-5/8" (245)	2" (51)	3/8" (10)	4-3/4" (120)
2 x 2-1/2 x 9	34" (864)	24" (610)	9-5/8" (245)	2" (51)	3/8" (10)	4-15/16" (125)
3 x 4 x 9A	34" (864)	24" (610)	9-5/8" (245)	3" (76)	3/8" (10)	5-7/8" (150)
3 x 4 x 9B	34" (864)	24" (610)	9-5/8" (245)	3" (76)	3/8" (10)	5-7/8" (150)
4 x 5 x 9	34" (864)	24" (610)	9-5/8" (245)	4" (102)	3/8" (10)	6-7/16" (163)
1-1/2 x 2 x 11	34" (864)	24" (610)	9-5/8" (245)	2" (51)	3/8" (10)	4-3/4" (120)
3 x 4 x 11	34" (864)	24" (610)	9-5/8" (245)	3" (76)	3/8" (10)	5-5/16" (135)

HP	Polos	Armazón	G
1	4	143TC	11.096"
1.5	4	145TC	11.096"
2	4	145TC	11.096"
3	4	182TC	13.116"
5	4	184TC	13.116"
7.5	4	213TC	16.153"
10	4	215TC	16.153"
15	4	254TC	20.961"



### Notas:

- 1.- Todas las dimensiones en pulgadas y milímetros ( ).
- 2.- Las dimensiones mostradas son aproximadas.
- 3.- Las dimensiones de la caja de conexión no estan especificadas ya que varian dependiendo el fabricante del motor.
- 4.- Dimensión "G" varia dependiendo el fabricante del motor.
- 5.- Las dimensiones mostradas son generales, si necesita dimensiones especificas, favor de comunicarse con su asesor comercial.

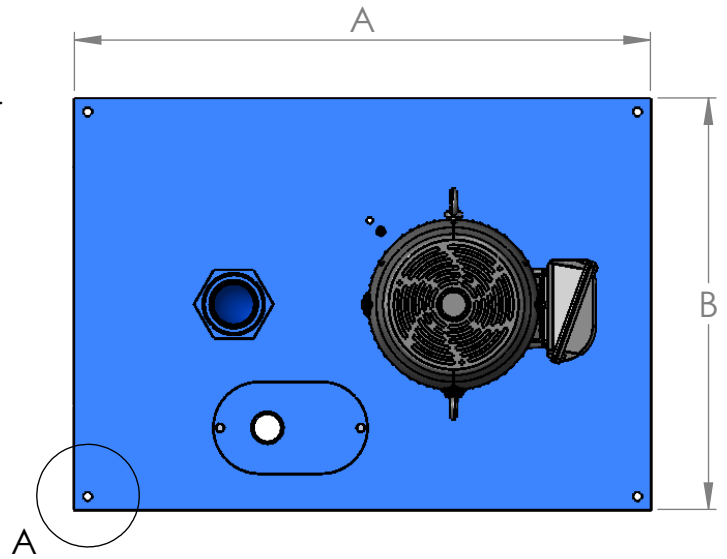
Queda prohibida la reproducción total o parcial de este material por cualquier medio sin el previo y expreso consentimiento por escrito del representante legal de PICSA Bombas y Sistemas.

# Bomba Tipo 531 Base Cuadrada

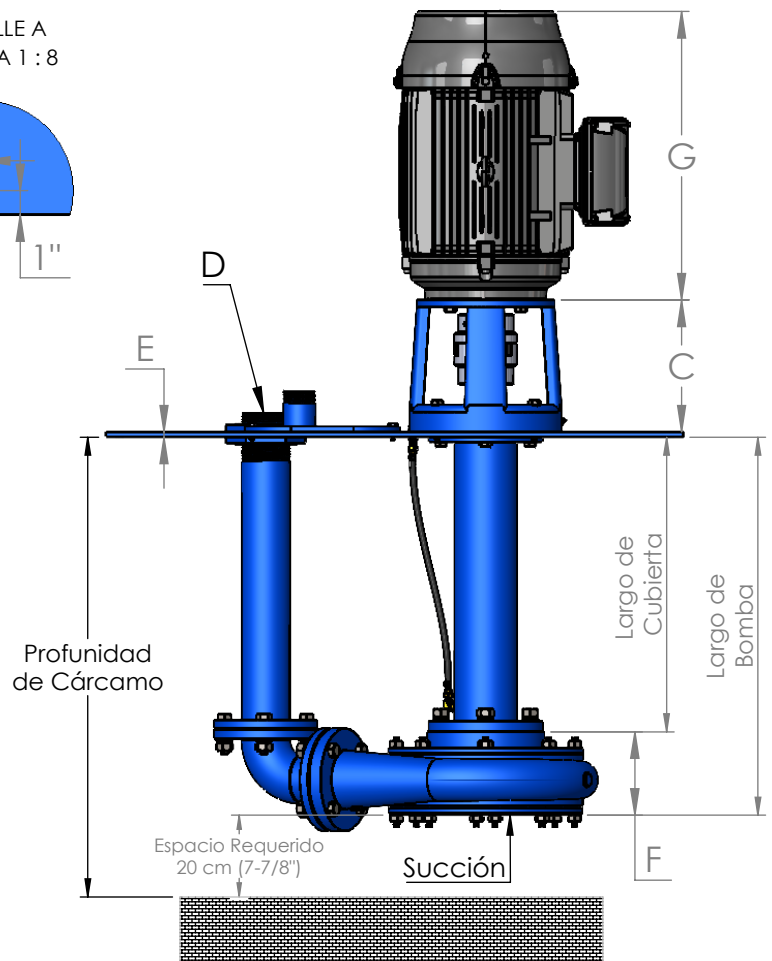
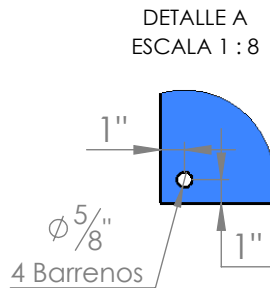
## OBSERVACIONES DE FABRICA

- A) Largo de Cubierta de Flecha Estándar **1.52 mts (60")** y/o **1.22 mts (48")**.  
 B) Mínimo del Largo de Cubierta de Flecha **30.5 cms (12")**.  
 C) Máximo de Largo de Bomba que se Fabrica **3.20 mts**.  
 D) Mínimo Cople "Lovejoy" que requiere **L-150**.

MODELO	A	B	C	D	E	F
<b>3 x 4 x 12</b>	42" (1067)	30" (762)	9-5/8" (245)	3" (76)	3/8" (10)	5-7/8" (150)
<b>5 x 6 x 12</b>	42" (1067)	30" (762)	12-13/16" (325)	6" (152)	3/8" (10)	7" (177)



HP	Polos	Armazón	G
<b>3</b>	6	213TC	16.153"
<b>5</b>	6	215TC	16.153"
<b>7.5</b>	6	254TC	20.961"
<b>10</b>	4	215TC	16.153"
	6	256TC	20.961"
<b>15</b>	4	254TC	20.961"
	6	284TC	23.291"
<b>20</b>	4	256TC	20.961"
	6	286TC	23.291"
<b>25</b>	4	284TC	23.291"
<b>30</b>	4	286TC	23.291"
<b>40</b>	4	324TC	25.852"
<b>50</b>	4	326TC	25.852"



### Notas:

- 1.- Todas las dimensiones en pulgadas y milímetros ( ).
- 2.- Las dimensiones mostradas son aproximadas.
- 3.- Las dimensiones de la caja de conexión no están especificadas ya que varían dependiendo el fabricante del motor.
- 4.- Dimensión "G" varía dependiendo el fabricante del motor.
- 5.- Las dimensiones mostradas son generales, si necesita dimensiones específicas, favor de comunicarse con su asesor comercial.

Queda prohibida la reproducción total o parcial de este material por cualquier medio sin el previo y expreso consentimiento por escrito del representante legal de PICSA Bombas y Sistemas.