



OBSERVACIONES DE FABRICA

A) -LARGO DE CUBIERTA DE FLECHA STANDARD.

SECC. 530 Y 630 1.52 m. (60") Y/O 1.22 m. (48")
 SECC. 520 0.90 m. (35 7/16") Y/O 0.60 m. (23 5/8")

B) -MINIMO LARGO DE CUBIERTA DE FLECHA 30.5 cms. (12") *

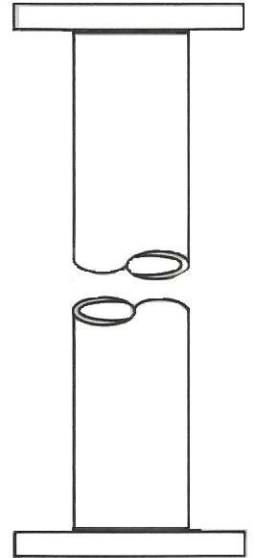
C) -PASANDO DE 4 mts. DE LARGO, SE USAN CUBIERTAS DE FLECHA DE 1.22 mts. (48"). Y EL ESPESOR DE LA PLACA CAMBIA DE 3/8 A 1/2", COTIZANDO ADEMAS UN PAR DE GRILLETES.

D) -MAXIMO LARGO DE BOMBA QUE FABRICAMOS.

4X4X9G (SECC. 630KB)	4.80 m.
6X6X12S (SECC. 630KB)	4.80 m.
4X4X9S (SECC. 630KB) Y (530 NSB)	3.20 m.
SECC. 520MSM (2X2X7 1/2S)	2.88 m.
SECC. 510DSM (1 1/4X2X6S)	0.90 m.

E) -MINIMO COPLE "LOVEJOY" QUE REQUIEREN.

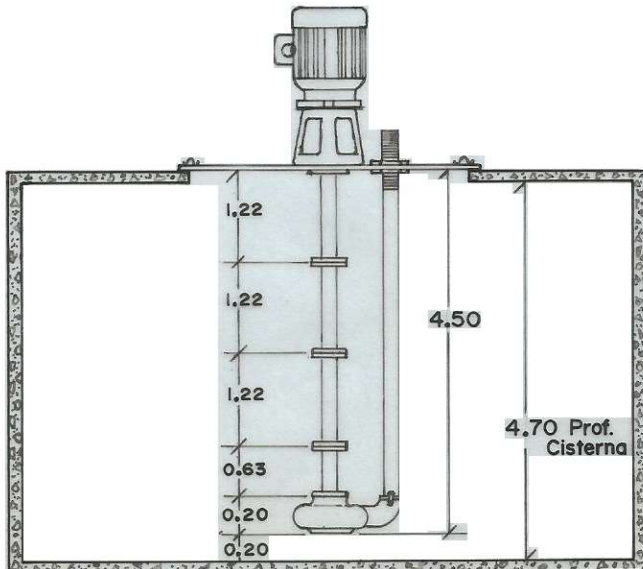
SECC. 630KB Y 530NSB.....	L-150
SECC. 520MSM.....	L-100



* CUBIERTA DE FLECHA

EJEMPLO # 1

SE REQUIERE DE UNA BOMBA 6X6X12S
 SECC. 630 KB, DE UN LARGO DE 4.50 mts.



EJEMPLO # 2

SE REQUIERE DE UNA BOMBA 3X4X11
 SECC. 530 NSB, DE UN LARGO DE 2.20 mts.

