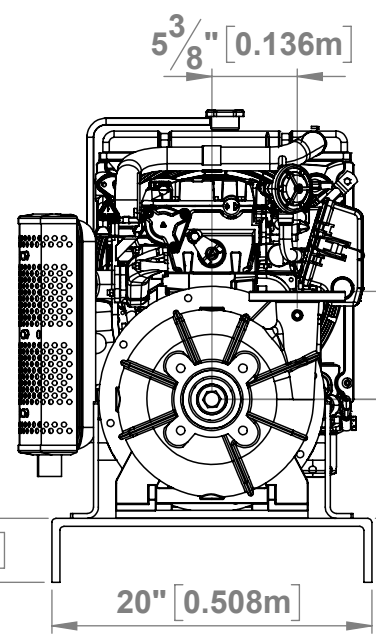
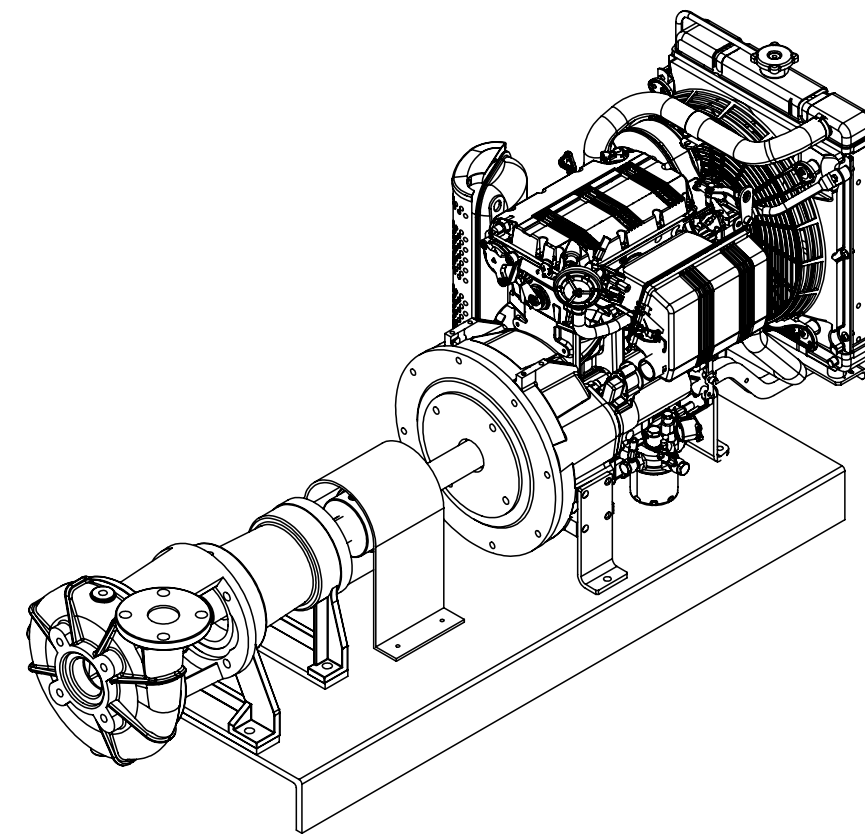


60" [1.524m]  
Aprox.



5<sup>3</sup>/<sub>8</sub>" [0.136m]

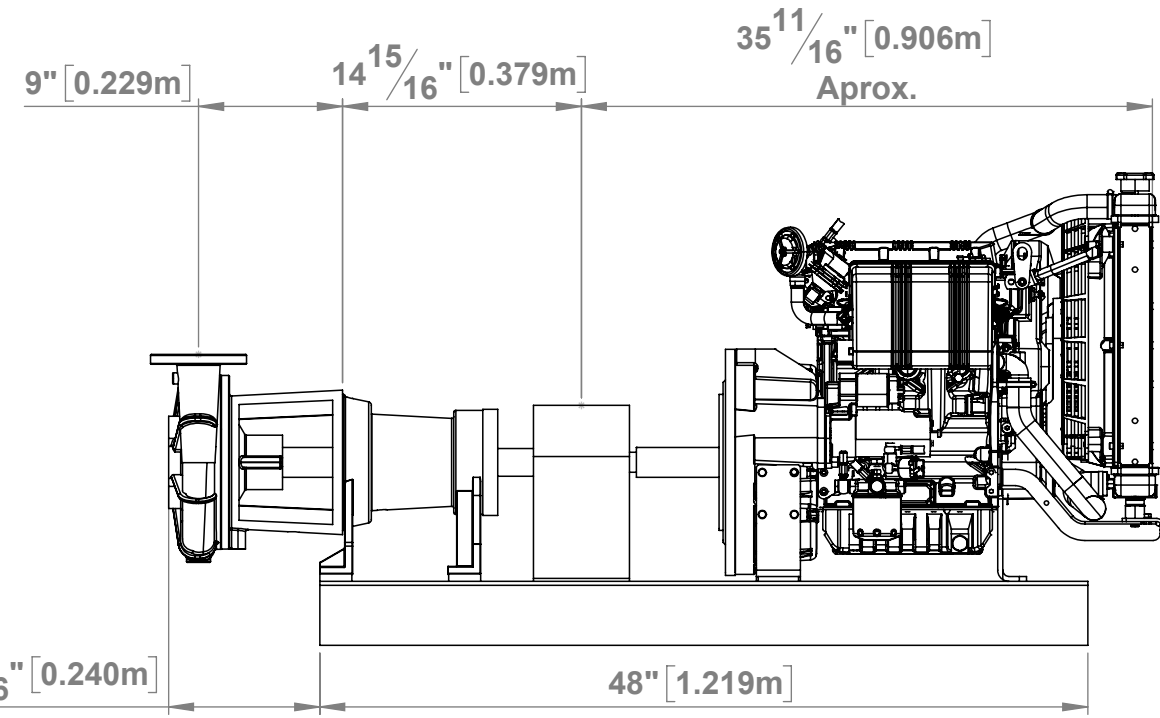
1<sup>7</sup>/<sub>8</sub>" [0.048m]

4" [0.102m]

20" [0.508m]

6<sup>3</sup>/<sub>4</sub>" [0.171m]

7<sup>7</sup>/<sub>16</sub>" [0.189m]



9" [0.229m]

14<sup>15</sup>/<sub>16</sub>" [0.379m]

35<sup>11</sup>/<sub>16</sub>" [0.906m]  
Aprox.

9<sup>7</sup>/<sub>16</sub>" [0.240m]

48" [1.219m]

**NOTA:**  
- LAS DIMENSIONES MOSTRADAS SON APROXIMADAS ESTE DIMENSIONAL ES ESQUEMATICO

<b>P-IPR-01-R-02</b>	Pulg.	X. ± 1
	.X ± .050	X.X ± 0.5
	.XX ± .015	X.XX ± 0.25
	.XXX ± .005	X.XXX ± 0.13

LA INFORMACION CONTENIDA EN ESTE PLANO ES PROPIEDAD EXCLUSIVA DE PROYECTOS INSTALACIONES CONSTRUCCIONES S.A. DE C.V. QUEDA PROHIBIDA LA REPRODUCCION TOTAL O PARCIAL DE ESTE DOCUMENTO. USE UNICAMENTE PARA FINES PARA LO CUAL SE ELABORO.

Dibujo:	Ing. Francisco Javier Muñoz Sil	05/09/2019
Reviso:	Ing. José Luis Villeda.	
Aprobo:	Ing. Hector Hernandez.	

REVISIONES (INDICADAS POR)	BY	FECHA	APP	Descripción:

Bomba Horizontal T834 2x2-1/2x9 acoplada a motor Diesel de 26.1HP @3500RPM