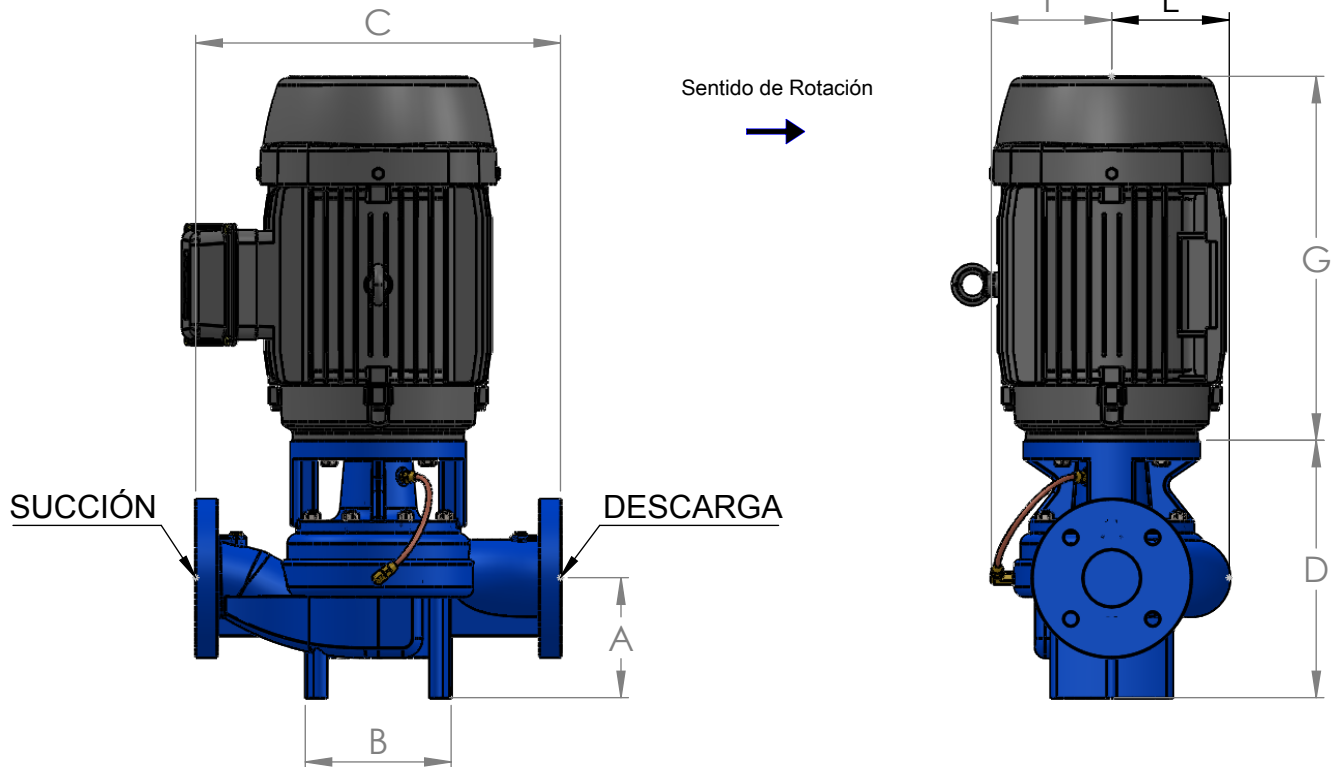


Bomba Tipo 382 Modelo 3x3x7 A/B



DIMENSIONES							
Armazón	A	B	C	D	E	F	G
143T	6-1/4 (159)	7-9/16 (192)	19 (483)	11-5/8 (295)	6-1/8 (156)	6-1/4 (159)	11 (279)
145T	6-1/4 (159)	7-9/16 (192)	19 (483)	11-5/8 (295)	6-1/8 (156)	6-1/4 (159)	11 (279)
145T	6-1/4 (159)	7-9/16 (192)	19 (483)	11-5/8 (295)	6-1/8 (156)	6-1/4 (159)	11 (279)
182T	6-1/4 (159)	7-9/16 (192)	19 (483)	11-5/8 (295)	6-1/8 (156)	6-1/4 (159)	11-3/4 (298)
182T	6-1/4 (159)	7-9/16 (192)	19 (483)	11-5/8 (295)	6-1/8 (156)	6-1/4 (159)	11-3/4 (298)
184T	6-1/4 (159)	7-9/16 (192)	19 (483)	11-5/8 (295)	6-1/8 (156)	6-1/4 (159)	11-3/4 (298)
213T	6-1/4 (159)	7-9/16 (192)	19 (483)	11-5/8 (295)	6-1/8 (156)	6-1/4 (159)	16-1/4 (413)
215T	6-1/4 (159)	7-9/16 (192)	19 (483)	11-5/8 (295)	6-1/8 (156)	6-1/4 (159)	17-3/4 (451)
254T	6-1/4 (159)	7-9/16 (192)	19 (483)	12-5/8 (321)	6-1/8 (156)	6-1/4 (159)	19-3/8 (492)
256T	6-1/4 (159)	7-9/16 (192)	19 (483)	12-5/8 (321)	6-1/8 (156)	6-1/4 (159)	20 (508)
284T	6-1/4 (159)	7-9/16 (192)	19 (483)	12-5/8 (321)	6-1/8 (156)	6-1/4 (159)	23-7/8 (607)

Notas:

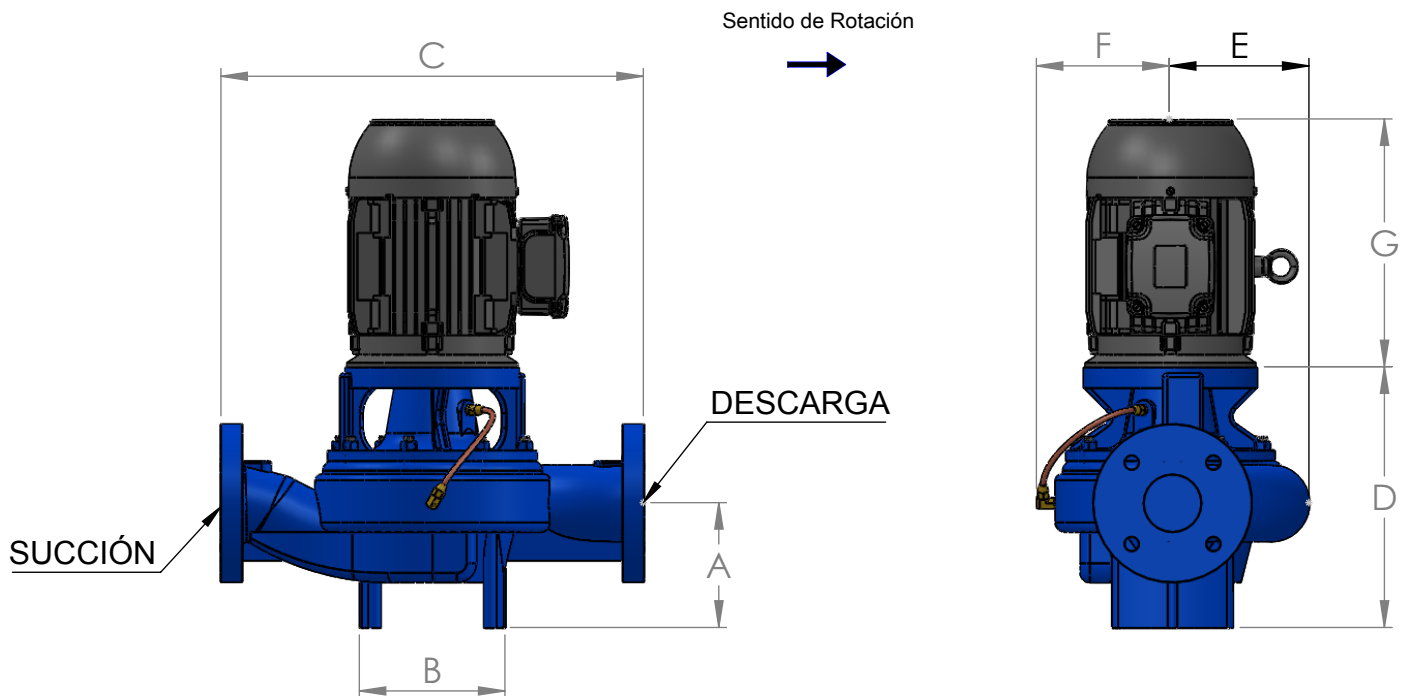
- 1.- Todas las dimensiones en pulgadas y milímetros.
- 2.- Las dimensiones mostradas son aproximadas.
- 3.- El tamaño de "B" puede tener cierta variación de la medida final.
- 4.- Las dimensiones de la caja de conexión no están especificadas ya que varían dependiendo el fabricante del motor.
- 5.- Dimensión "G" varía dependiendo el fabricante del motor.

HP	RPM	Armazón
1	1750	143T
1.5	1750	145T
2	1750	145T
3	1750	182T
3	3500	182T
5	3500	184T
7.5	3500	213T
10	3500	215T
15	3500	254T
20	3500	256T
25	3500	284T

Queda prohibida la reproducción total o parcial de este material por cualquier medio sin el previo y expreso consentimiento por escrito del representante legal de PICSA Bombas y Sistemas.

Bomba Tipo 382

Modelo 3x3x9 A/B



DIMENSIONES							
Armazón	A	B	C	D	E	F	G
145T	6-1/2 (165)	7-9/16 (192)	22 (559)	11-3/8 (289)	7-1/4 (184)	6-15/16 (176)	11 (279)
182T	6-1/2 (165)	7-9/16 (192)	22 (559)	11-3/8 (289)	7-1/4 (184)	6-15/16 (176)	11-3/4 (298)
184T	6-1/2 (165)	7-9/16 (192)	22 (559)	11-3/8 (289)	7-1/4 (184)	6-15/16 (176)	11-3/4 (298)
213T	6-1/2 (165)	7-9/16 (192)	22 (559)	11-3/8 (289)	7-1/4 (184)	6-15/16 (176)	16-1/4 (413)
215T	6-1/2 (165)	7-9/16 (192)	22 (559)	11-3/8 (289)	7-1/4 (184)	6-15/16 (176)	17-3/4 (451)
254T	6-1/2 (165)	7-9/16 (192)	22 (559)	12-3/8 (314)	7-1/4 (184)	6-15/16 (176)	19-3/8 (492)
256T	6-1/2 (165)	7-9/16 (192)	22 (559)	12-3/8 (314)	7-1/4 (184)	6-15/16 (176)	20 (508)
284T	6-1/2 (165)	7-9/16 (192)	22 (559)	12-3/8 (314)	7-1/4 (184)	6-15/16 (176)	23-7/8 (607)
286TS	6-1/2 (165)	7-9/16 (192)	22 (559)	12-3/8 (314)	7-1/4 (184)	6-15/16 (176)	23-7/8 (607)
324TS	6-1/2 (165)	7-9/16 (192)	22 (559)	12-3/8 (314)	7-1/4 (184)	6-15/16 (176)	22-1/4 (565)

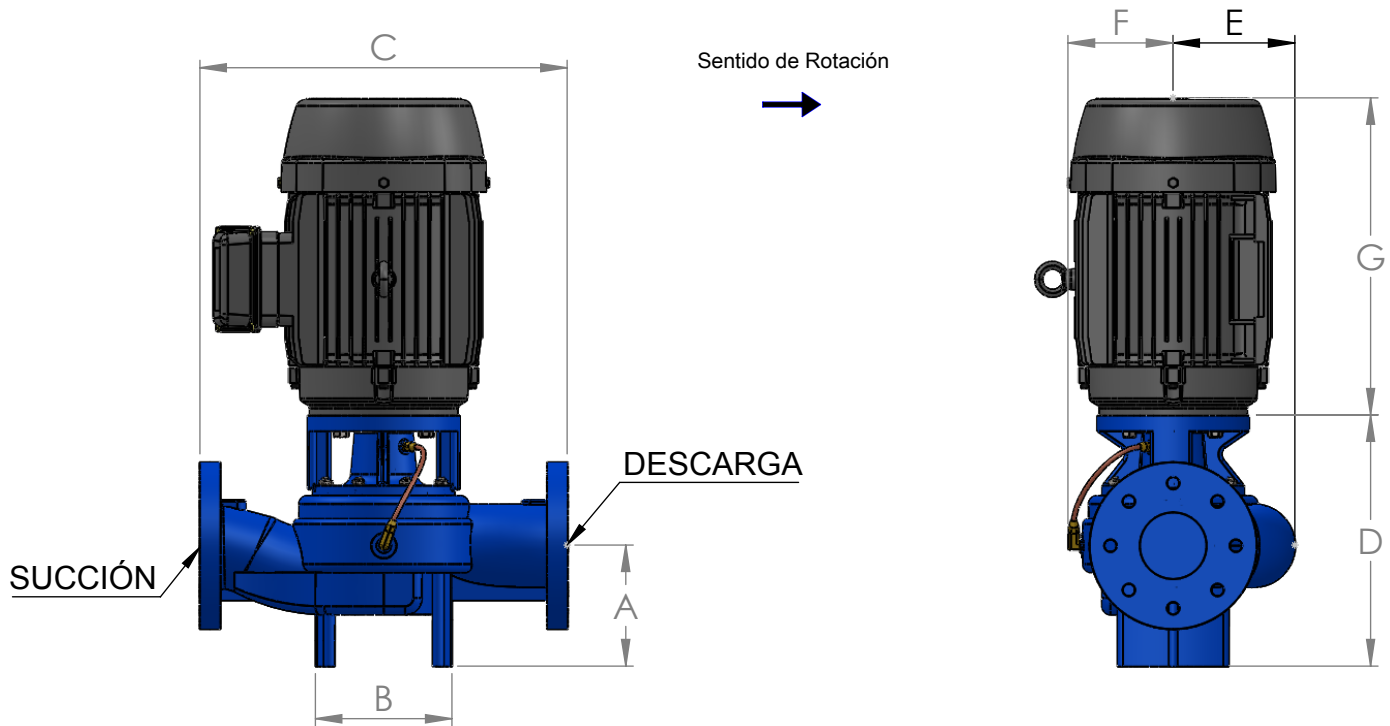
Notas:

- 1.- Todas las dimensiones en pulgadas y milímetros.
- 2.- Las dimensiones mostradas son aproximadas.
- 3.- El tamaño de "B" puede tener cierta variación de la medida final.
- 4.- Las dimensiones de la caja de conexión no están especificadas ya que varían dependiendo el fabricante del motor.
- 5.- Dimensión "G" varía dependiendo el fabricante del motor.

HP	RPM	Armazón
2	1750	145T
3	1750	182T
5	1750	184T
7.5	1750	213T
10	3500	215T
15	3500	254T
20	3500	256T
25	3500	284T
30	3500	286TS
40	3500	324TS

Queda prohibida la reproducción total o parcial de este material por cualquier medio sin el previo y expreso consentimiento por escrito del representante legal de PICSA Bombas y Sistemas.

Bomba Tipo 382 Modelo 4x4x7 A/B



DIMENSIONES							
Armazón	A	B	C	D	E	F	G
143T	7-1/4 (184)	8-3/16 (208)	22 (559)	12-3/4 (324)	7-5/16 (186)	6-5/16 (160)	11 (279)
145T	7-1/4 (184)	8-3/16 (208)	22 (559)	12-3/4 (324)	7-5/16 (186)	6-5/16 (160)	11 (279)
182T	7-1/4 (184)	8-3/16 (208)	22 (559)	12-3/4 (324)	7-5/16 (186)	6-5/16 (160)	11-3/4 (298)
184T	7-1/4 (184)	8-3/16 (208)	22 (559)	12-3/4 (324)	7-5/16 (186)	6-5/16 (160)	11-3/4 (298)
213T	7-1/4 (184)	8-3/16 (208)	22 (559)	12-3/4 (324)	7-5/16 (186)	6-5/16 (160)	16-1/4 (413)
215T	7-1/4 (184)	8-3/16 (208)	22 (559)	12-3/4 (324)	7-5/16 (186)	6-5/16 (160)	17-3/4 (451)
254T	7-1/4 (184)	8-3/16 (208)	22 (559)	13-3/4 (349)	7-5/16 (186)	6-5/16 (160)	19-3/8 (492)
256T	7-1/4 (184)	8-3/16 (208)	22 (559)	13-3/4 (349)	7-5/16 (186)	6-5/16 (160)	20 (508)
284T	7-1/4 (184)	8-3/16 (208)	22 (559)	13-3/4 (349)	7-5/16 (186)	6-5/16 (160)	23-7/8 (607)
286TS	7-1/4 (184)	8-3/16 (208)	22 (559)	13-3/4 (349)	7-5/16 (186)	6-5/16 (160)	23-7/8 (607)
324TS	7-1/4 (184)	8-3/16 (208)	22 (559)	13-3/4 (349)	7-5/16 (186)	6-5/16 (160)	22-1/4 (565)

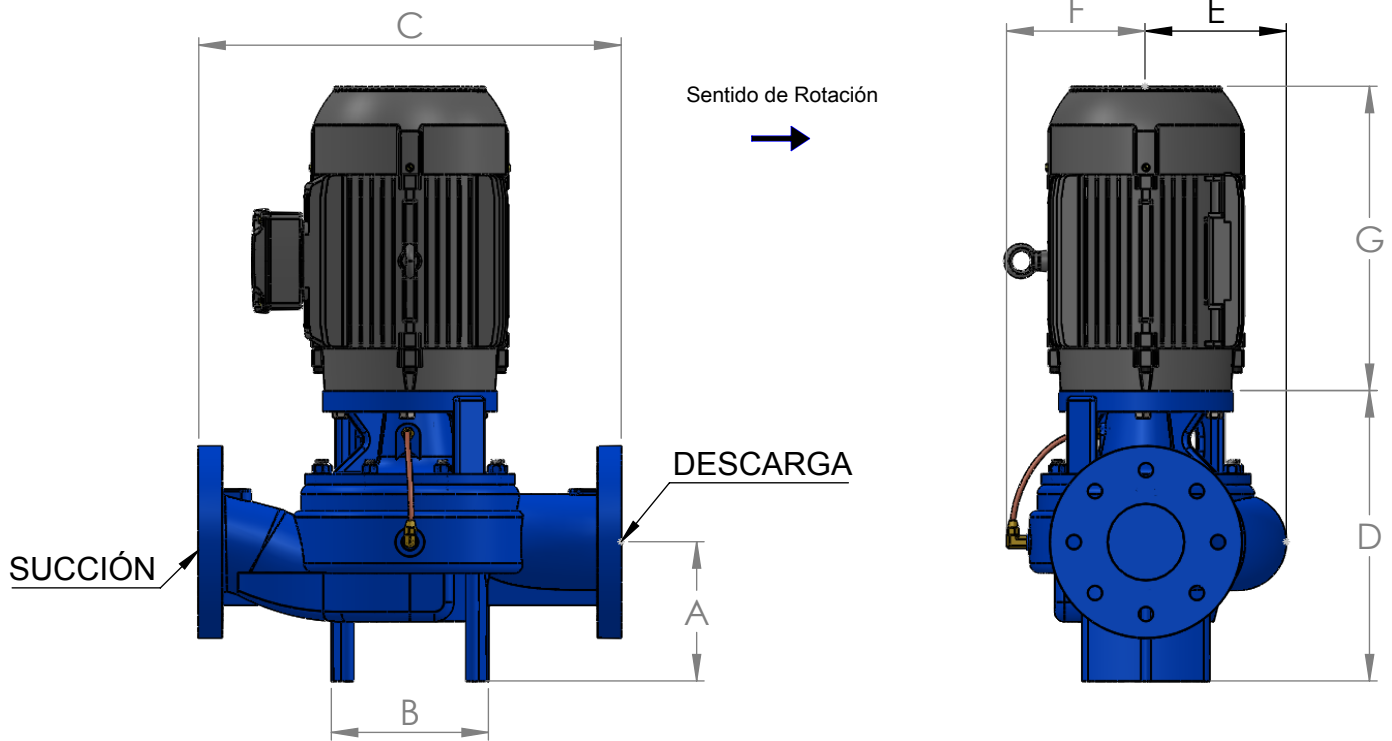
Notas:

- 1.- Todas las dimensiones en pulgadas y milímetros.
- 2.- Las dimensiones mostradas son aproximadas.
- 3.- El tamaño de "B" puede tener cierta variación de la medida final.
- 4.- Las dimensiones de la caja de conexión no están especificadas ya que varían dependiendo el fabricante del motor.
- 5.- Dimensión "G" varía dependiendo el fabricante del motor.

Queda prohibida la reproducción total o parcial de este material por cualquier medio sin el previo y expreso consentimiento por escrito del representante legal de PICSA Bombas y Sistemas.

HP	RPM	Armazón
1	1750	143T
1.5	1750	145T
2	1750	145T
3	1750	182T
5	1750	184T
5	3500	184T
7.5	3500	213T
10	3500	215T
15	3500	254T
20	3500	256T
25	3500	284T
30	3500	286TS
40	3500	324TS

Bomba Tipo 382 Modelo 4x4x9 A/B



DIMENSIONES							
Armazón	A	B	C	D	E	F	G
145T	7-1/4 (184)	8-3/16 (208)	22 (559)	12-3/8 (314)	7-3/8 (187)	7-3/16 (183)	11 (279)
182T	7-1/4 (184)	8-3/16 (208)	22 (559)	12-3/8 (314)	7-3/8 (187)	7-3/16 (183)	11-3/4 (298)
184T	7-1/4 (184)	8-3/16 (208)	22 (559)	12-3/8 (314)	7-3/8 (187)	7-3/16 (183)	11-3/4 (298)
213T	7-1/4 (184)	8-3/16 (208)	22 (559)	12-3/8 (314)	7-3/8 (187)	7-3/16 (183)	16-1/4 (413)
215T	7-1/4 (184)	8-3/16 (208)	22 (559)	12-3/8 (314)	7-3/8 (187)	7-3/16 (183)	17-3/4 (451)
254T	7-1/4 (184)	8-3/16 (208)	22 (559)	13-3/8 (340)	7-3/8 (187)	7-3/16 (183)	19-3/8 (492)
256T	7-1/4 (184)	8-3/16 (208)	22 (559)	13-3/8 (340)	7-3/8 (187)	7-3/16 (183)	20 (508)
284T	7-1/4 (184)	8-3/16 (208)	22 (559)	13-3/8 (340)	7-3/8 (187)	7-3/16 (183)	23-7/8 (607)
286TS	7-1/4 (184)	8-3/16 (208)	22 (559)	13-3/8 (340)	7-3/8 (187)	7-3/16 (183)	23-7/8 (607)
324TS	7-1/4 (184)	8-3/16 (208)	22 (559)	13-3/8 (340)	7-3/8 (187)	7-3/16 (183)	22-1/4 (565)
326TS	7-1/4 (184)	8-3/16 (208)	22 (559)	13-3/8 (340)	7-3/8 (187)	7-3/16 (183)	22-1/4 (565)
364TS	7-1/4 (184)	8-3/16 (208)	22 (559)	13-3/8 (340)	7-3/8 (187)	7-3/16 (183)	33 (838)

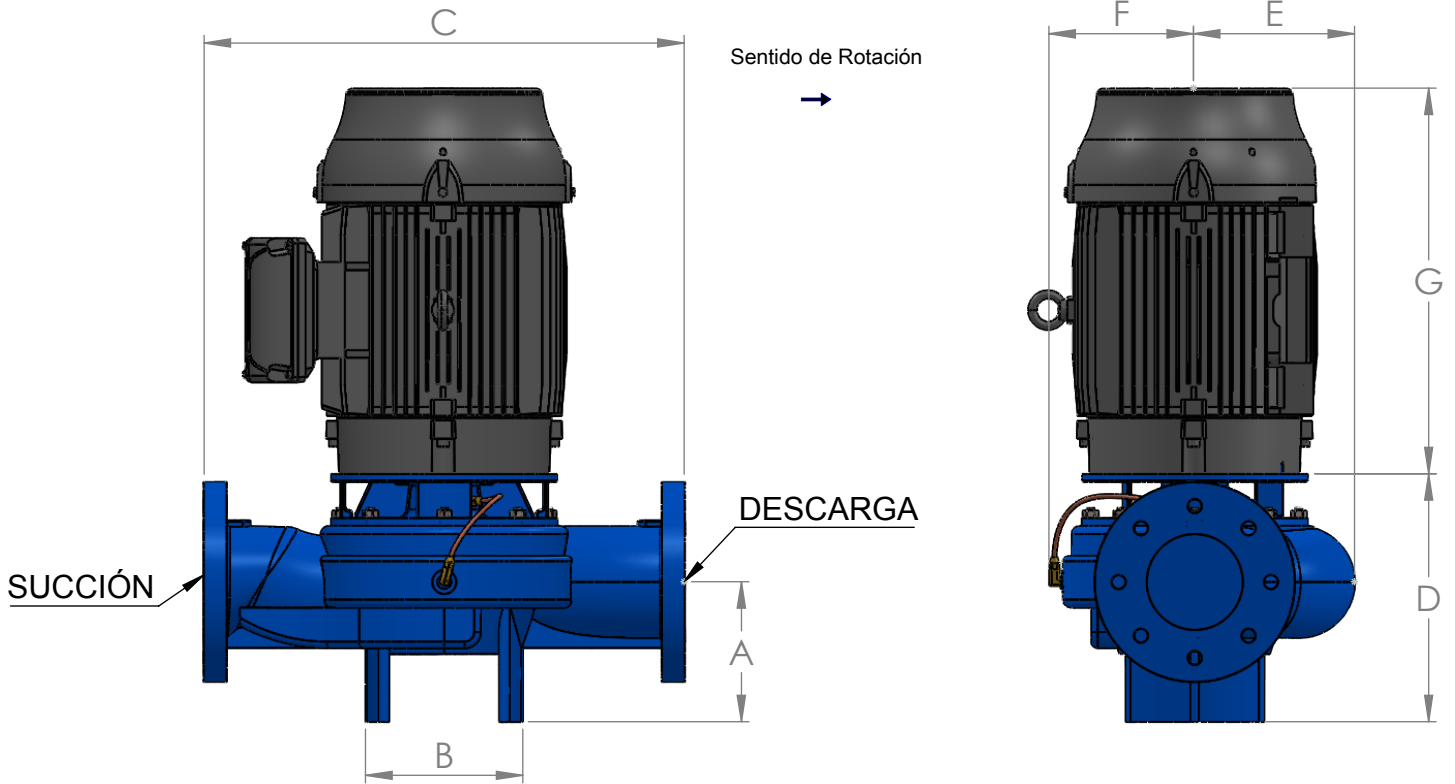
Notas:

- 1.- Todas las dimensiones en pulgadas y milímetros.
- 2.- Las dimensiones mostradas son aproximadas.
- 3.- El tamaño de "B" puede tener cierta variación de la medida final.
- 4.- Las dimensiones de la caja de conexión no están especificadas ya que varían dependiendo el fabricante del motor.
- 5.- Dimensión "G" varía dependiendo el fabricante del motor.

Queda prohibida la reproducción total o parcial de este material por cualquier medio sin el previo y expreso consentimiento por escrito del representante legal de PICSA Bombas y Sistemas.

HP	RPM	Armazón
2	1750	145T
3	1750	182T
5	1750	184T
7.5	1750	213T
10	1750	215T
15	1750	254T
15	3500	254T
20	3500	256T
25	3500	284T
30	3500	286TS
40	3500	324TS
50	3500	326TS
60	3500	364TS

Bomba Tipo 382 Modelo 6x6x12



DIMENSIONES							
Armazón	A	B	C	D	E	F	G
254T	8-3/4 (222)	9-13/16 (249)	30 (762)	15-1/2 (394)	10-1/16 (256)	9-1/16 (230)	19-3/8 (492)
256T	8-3/4 (222)	9-13/16 (249)	30 (762)	15-1/2 (394)	10-1/16 (256)	9-1/16 (230)	20 (508)
284T	8-3/4 (222)	9-13/16 (249)	30 (762)	15-1/2 (394)	10-1/16 (256)	9-1/16 (230)	23-7/8 (607)
256T	8-3/4 (222)	9-13/16 (249)	30 (762)	15-1/2 (394)	10-1/16 (256)	9-1/16 (230)	20 (508)
284T	8-3/4 (222)	9-13/16 (249)	30 (762)	15-1/2 (394)	10-1/16 (256)	9-1/16 (230)	23-7/8 (607)
286T	8-3/4 (222)	9-13/16 (249)	30 (762)	15-1/2 (394)	10-1/16 (256)	9-1/16 (230)	23-7/8 (607)
324T	8-3/4 (222)	9-13/16 (249)	30 (762)	15-1/2 (394)	10-1/16 (256)	9-1/16 (230)	22-1/4 (565)
326T	8-3/4 (222)	9-13/16 (249)	30 (762)	15-1/2 (394)	10-1/16 (256)	9-1/16 (230)	22-1/4 (565)
364T	8-3/4 (222)	9-13/16 (249)	30 (762)	15-1/2 (394)	10-1/16 (256)	9-1/16 (230)	33 (838)

Notas:

- 1.- Todas las dimensiones en pulgadas y milímetros.
- 2.- Las dimensiones mostradas son aproximadas.
- 3.- El tamaño de "B" puede tener cierta variación de la medida final.
- 4.- Las dimensiones de la caja de conexión no están especificadas ya que varían dependiendo el fabricante del motor.
- 5.- Dimensión "G" varía dependiendo el fabricante del motor.
- 6.- Motores de 6 Polos (1150 RPM), pedido especial, solicitar a su agente de ventas.

HP	RPM	Armazón
7.5	1150	254T
10	1150	256T
15	1150	284T
20	1750	256T
25	1750	284T
30	1750	286T
40	1750	324T
50	1750	326T
60	1750	364T

Queda prohibida la reproducción total o parcial de este material por cualquier medio sin el previo y expreso consentimiento por escrito del representante legal de PICSA Bombas y Sistemas.