



**PICSA**<sup>®</sup>  
Bombas y Sistemas



# Manual de Instalación y Mantenimiento



**Series 320**

# ÍNDICE

1. Para desempacar su bomba.....	1
2. Almacenaje.....	1
3. Localización de bomba.....	1
4. Cimentación.....	2
5. Nivelación de bomba.....	2
6. Succión	
6.1 Entubado en la succión.....	3
6.2 Tubería de succión.....	3
6.3 Codos en la succión.....	3
6.4 Válvulas.....	4
6.5 Succión ahogada.....	4
6.6 Coladores y cedazos.....	5
7. Descarga	
7.1 Entubado en la descarga.....	5
7.2 Válvulas en la descarga.....	5
7.3 Juntas de expansión.....	6
7.4 Alineación de la tubería.....	6
7.5 Válvulas de venteo.....	6
8. Cebado de la bomba.....	6
9. Instalación eléctrica	
9.1 La línea.....	7
9.2 Tensión de servicio.....	7
9.3 Conexión de motores trifásicos.....	8
9.4 Cambio de sentido de giro de los motores trifásicos.....	8
9.5 Conexión de los motores trifásicos con jaula de ardilla.....	8
9.6 Caída de tensión y de frecuencia.....	8
9.7 Temperatura de la carcasa.....	9
9.8 Temperatura del local.....	9
Recomendaciones.....	9-10
Garantía.....	11

**La vida útil de una bomba puede ser más larga, si consideramos que se requiere de una adecuada instalación y un buen mantenimiento; para lograr lo anterior, le sugerimos que tome en cuenta las recomendaciones de este manual.**

## 1. Para desempacar su bomba

El huacal que contiene la bomba puede ser abierto inmediatamente después de haberse recibido, y así realizar una inspección visual sobre el estado de la misma. Debe prestarse especial atención a las boquillas de succión y descarga, principalmente en las partes roscadas de las mismas. Cualquier daño o defecto debe ser reportado de inmediato.

## 2. Almacenaje

Si su bomba está destinada a ser instalada inmediatamente, será necesario quitarle las tapas protectoras de las boquillas, de no ser este el caso, deberá cubrirse almacenarse en un lugar limpio y seco. Las tapas protectoras por un periodo largo, ésta debe ser limpiada internamente con aire caliente o aceite; una vez libre de humedad, cubra todas las partes con aceite para que al momento de instalarse, esté limpia y lubricada.

## 3. Localización de la Bomba

Es probable que usted tenga que dedicar tiempo para planear donde debe ser localizada su bomba, para así evitar los factores que puedan afectar la operación o eficiencia de la bomba, para esto mencionamos a continuación algunas recomendaciones al respecto:

a) La bomba debe ser instalada lo más cerca posible de la cisterna, para que así la línea de succión sea corta y con el menor número de codos posible.

b) Debe considerarse también que el lugar donde se instale la bomba, sea un lugar limpio y accesible para cualquier revisión y mantenimiento; una bomba que es instalada en un lugar oscuro, sucio o encerrado a menudo son factores de fallas prematuras de la bomba y del motor.

c) Su bomba debe estar localizada cerca de un malacate para elevación o una grúa para mover ésta fuera de la tubería. (Este factor es a menudo pasado por alto en la planeación de la instalación).

d) Projete la instalación de la bomba contra posibles inundaciones, aunque el agua no daña a la bomba, no así al motor, que, si puede ser dañado. La localización de la bomba debe ser en un área donde la humedad, ya sea por filtración de la empaquetadura o por nivel freático y/o condensación, pueda ser perfectamente drenada fuera del cuarto de bombas. La humedad que causa el goteo sobre un metal o madera produce rápidamente deterioros y sobre el piso produce el riesgo de accidente. El tubo que aloja los cables eléctricos (conduit), debe ser instalado de manera que provenga que la humedad no entre en el tubo o al motor y cause falla eléctrica.

e) Una instalación al aire libre debe considerar todas las recomendaciones para proteger su bomba del agua.

## 4. Cimentación

La cimentación de su bomba debe ser lo suficientemente rígida para absorber cualquier vibración o esfuerzo durante la operación de la bomba, una cimentación en relieve de concreto, es preferible para la mayoría de las bombas montadas en el piso. La cimentación con relieve asegura una buena base, protege contra inundaciones, reduce los problemas de humedad y facilita tener limpio el lugar. Las flechas o tornillos en los que anclará la bomba, deben estar situados de acuerdo a las dimensiones del fabricante. Los tornillos con taquetes insertados en el concreto, se recomiendan para montar la bomba (más que los pernos anclados en concreto). Para que de esta manera usted pueda quitar la bomba sin tener que desconectar la tubería.

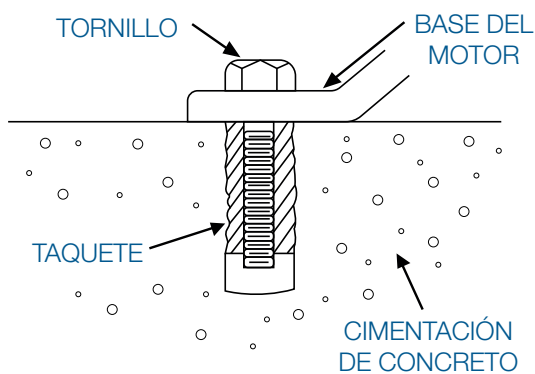


FIG. 1 ANCLAJE TÍPICO PARA MOTOBOMBAS

## 5. Nivelación de la Bomba

Nivele su bomba usando las boquillas o bridas de succión y descarga tomándolas como puntos de referencia, inserte un tramo corto de tubo en las boquillas roscadas; esto, le facilitará el uso de un nivel para determinar si está o no nivelada en todas sus direcciones; el nivel puede ser usado en las caras maquinadas de succión y descarga. Inserte unas pequeñas láminas entre la bomba y la cimentación, tanto como la bomba lo requiera hasta que quede nivelada, una vez que la bomba

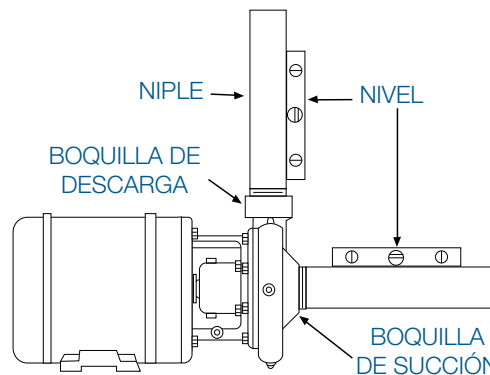


FIG. 2 NIVELACIÓN DE UNA BOMBA CON CONEXIONES ROSCADAS

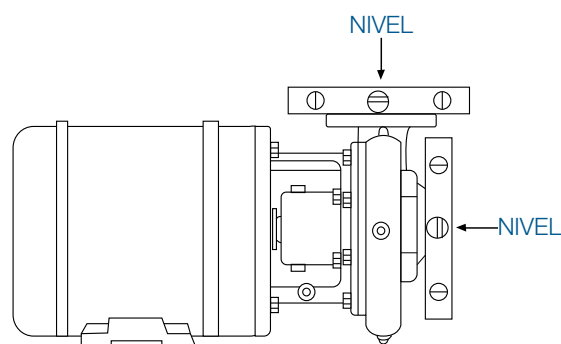


FIG. 3 NIVELACIÓN DE UNA BOMBA CON CONEXIONES BRIDADAS

quede nivelada, apriete las tuercas o los tornillos de anclaje para asegurar la bomba a la cimentación y verifique nuevamente la nivelación.

Su bomba ahora está lista para conectarse a la tubería.

La tubería que usted instale en su bomba, influirá directamente en la eficiencia y en el consumo de energía de su bomba, preste particular atención a los detalles que parecen insignificantes acerca del entubado de la bomba, estos hacen la diferencia entre una buena o mala instalación.

Tanto la tubería de succión como la de descarga, deben tener soportes independientes, y estos, estar cerca de la bomba. El uso de abrazaderas y soportes en la tubería previenen el esfuerzo excesivo en la carcasa de la bomba y en las uniones de la tubería.

## 6. Succión

### 6.1 Entubado para la Succión

Debe considerarse que el funcionamiento de la bomba, depende en gran parte de cómo se instale la tubería de succión, por ésta razón es necesario que se consideren las siguientes recomendaciones:

1. La tubería de succión debe ser corta, pero no menor a cinco veces el diámetro del tubo, directa y con los menos codos y accesorios como sea posible para mantener las pérdidas de carga debidas a la fricción al mínimo, así mismo la succión debe tener las menos interrupciones posibles.

### 6.2 Tubería de Succión

La tubería de succión debe tener por lo menos el mismo diámetro que tiene la boquilla de succión de la bomba o de preferencia un poco mayor.

Use el más pequeño diámetro que resulte en el cálculo de las pérdidas por fricción; recuerde que el máximo de pérdidas por fricción permisible para tubería de succión es el 5%.

Si va a utilizar una ampliación en la succión y en posición horizontal, ésta debe ser excéntrica, de no ser posible, utilice una concéntrica, solo que deberá instalarse únicamente en posición vertical.

### 6.3 Codos en la Succión

Deben usarse codos de radio largo en lugar de los codos estándar, debido a que estos conducen el flujo con mayor eficiencia, por ejemplo, las pérdidas de carga debidas a la fricción en un codo estándar de 4", es el equivalente a las pérdidas en un tramo de tubo de 3m de longitud; mientras que

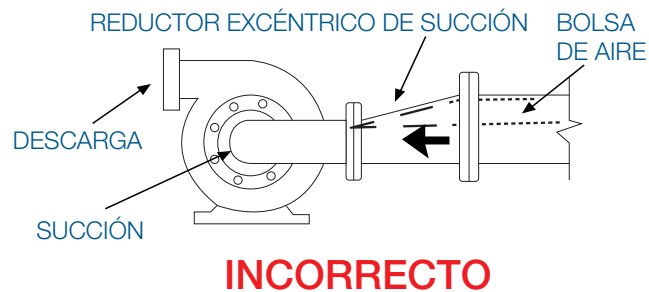
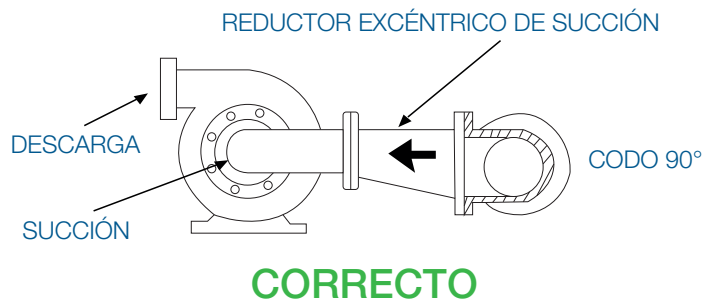


FIG. 4 INSTALACIÓN DE REDUCCIÓN EN SUCCION HORIZONTAL

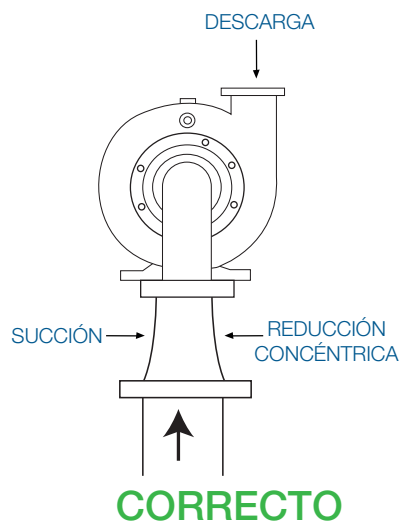


FIG. 5 INSTALACIÓN DE REDUCCIÓN EN SUCCION VERTICAL

las pérdidas de carga en un codo de radio largo son aproximadamente la mitad.

Si le resulta difícil conseguir codos de radio largo, éstos los puede sustituir por dos codos de 45° estándar.

**No es recomendable instalar los codos directamente a la boquilla de succión, ya que tienden a distribuir el líquido desigualmente en el interior del impulsor ocasionando una reducción en la bomba y una condición indeseable.**

## 6.4 Válvulas

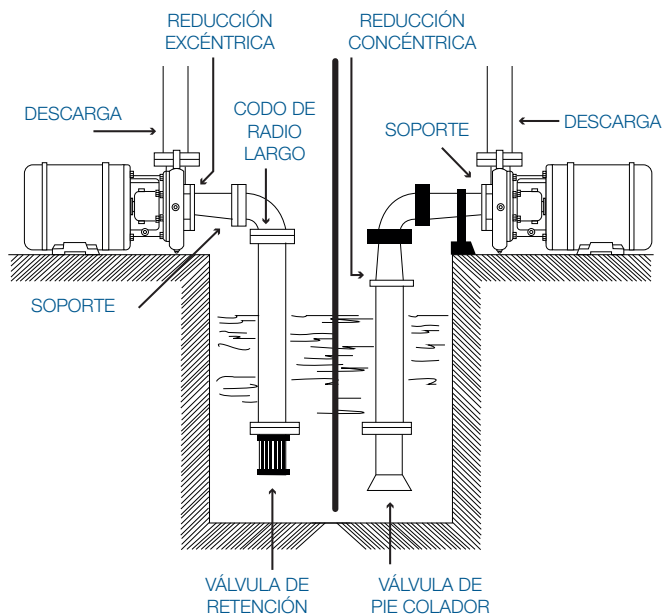
Para aplicaciones con altura de succión, debe instalarse una válvula de pie, para mantener cebada la bomba.

Una válvula de pie, para mantener cebada la bomba. Una válvula de pie es esencialmente una válvula check que permite el flujo solo en una en una dirección, hacia la bomba; cuando la bomba para, la presión del líquido retorna a la cisterna y ocasiona que la válvula cierre reteniendo el líquido en la línea de succión.

Una válvula check de cierre lento debe ser instalada cuando la carga estática de descarga es alta.

No se recomienda una válvula de pie bajo estas condiciones, ya que al parar la bomba, el líquido regresa hacia atrás impetuosamente causando un fuerte golpe, llamado golpe de ariete.

La válvula que sea instalada en la succión, ya sea de pie o check de cierre lento, debe tener un área de entrada amplia, ya que las pérdidas de carga por fricción en válvulas de pie y check, son muy altas; cuando la bomba tiene altura de succión, no es necesario instalar válvula de compuerta en la línea de succión, ya que no tendrá uso alguno y por el contrario solo aumentará las pérdidas de carga por fricción.



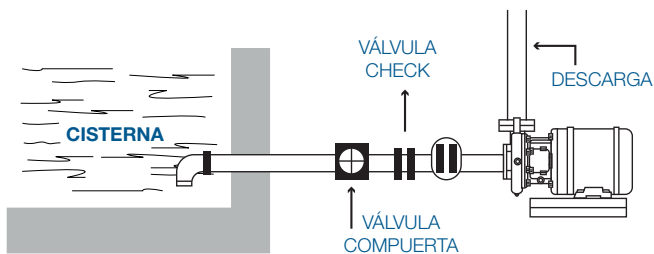
**FIG. 6 INSTALACIÓN RECOMENDADA PARA LA TUBERÍA DE SUCCIÓN.**

## 6.5 Succión Ahogada

Cuando el nivel de agua en la cisterna es más alto que el de la bomba, existe una condición de succión ahogada, en este caso no necesariamente tiene que instalarse una válvula check en la succión, ya que por estar el nivel de agua más alto que la bomba, ésta siempre estará cebada, en este caso a diferencia de las bombas con altura de succión es imprescindible instalar una válvula de compuerta para interrumpir el suministro de agua a la bomba para cualquier inspección y mantenimiento a la misma, se recomienda que la válvula de compuerta se instale con el vástago en posición horizontal o hacia abajo para prevenir la formación de las bolsas de aire en el vástago de la válvula.

Para estas condiciones de instalación, la válvula check puede instalarse en la succión o en la descarga.





**FIG. 7 INSTALACIÓN DE LA TUBERÍA PARA SUCCIÓN AHOGADA**

## 6.6 Coladores y Cedazos

Es importante eliminar la materia extraña que pueda obstruir la succión y disminuir la capacidad de la bomba é incluso detenerla completamente, pequeñas partículas tales como: arena, piedras, etc., pueden incrustarse en el interior de la tubería y otros materiales extraños, pueden introducirse en el interior de la bomba en partes con pequeño espacio y causar considerables daños a la misma. Si se instala un colador, debe ser seleccionado de tal modo que tenga un área total orificios igual a por lo menos 4 veces el área del diámetro de la tubería de succión, en aplicaciones donde palos, piedras y otros tipos de residuos grandes están presentes, un cedazo de salida más grande debe ser colocado alrededor de la entrada de succión; éste cedazo debe tener suficientes aberturas, para que la velocidad de flujo no exceda de 2 pies por segundo. En algunos casos su bomba podría manejar sin problemas, sólidos en suspensión de determinado tamaño, esto dependerá del tamaño de esfera que tenga la bomba (Consulte al fabricante).

## 7. Descarga

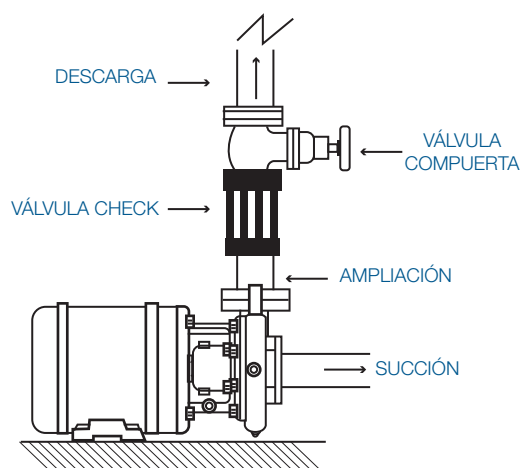
### 7.1 Entubado de la Descarga

La tubería de la descarga al igual que la de succión, tiene que ser lo más corta y directamente posible, con el menor número de codos y accesorios que se pueda. En este caso también debe preocuparse de ampliar el diámetro de la

tubería de descarga, para que las pérdidas de carga debidas a fricción no excedan del 10%. Cuando no sea posible instalar una tubería de descarga de un diámetro mayor al de la boquilla de la bomba, por lo menos debe respetarse el diámetro de la boquilla de la descarga de la bomba, nunca es recomendable reducir ese diámetro.

### 7.2 Válvulas en la Descarga

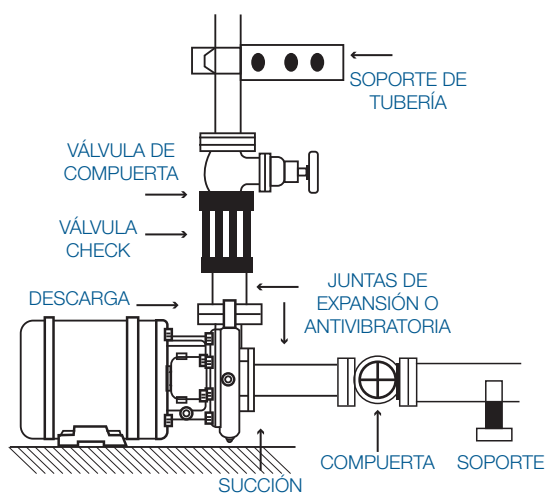
Debe incluirse una válvula check y una válvula de compuerta en la tubería de descarga, la válvula check debe localizarse entre la válvula de compuerta y la bomba; si es usada una ampliación de tubería, ésta, se localizará entre la válvula check y la boquilla de descarga de la bomba; es importante la instalación de estas válvulas, ya que la válvula check protege a la bomba de un retroflujo al detenerse el motor de la bomba y la válvula de compuerta se utiliza en la operación de cebado de la bomba, funciona también como una válvula de estrangulamiento para controlar el volumen de la bomba o para retirar la bomba para inspección y/o mantenimiento.



**FIG. 8 INSTALACIÓN TÍPICA DE LA TUBERÍA DE DESCARGA.**

## 7.3 Juntas de Expansión

Las juntas de expansión son usadas principalmente para evitar las transmisiones de fuerzas a la carcasa que son causadas por expansión y contracción de la tubería, debido a: dilatación, desalineamiento, cambios de presión en la tubería golpe de ariete, etc. Estas juntas de expansión pueden ser usadas, tanto en la succión como en la descarga siempre y cuando la tubería se encuentre perfectamente soportada



**FIG. 9 INSTALACIÓN DE LAS JUNTAS DE EXPANSIÓN**

## 7.4 Alineación de la Tubería

Una adecuada alineación de la tubería es esencial antes de que la instalación sea hecha; la alineación nunca debe ser realizada por la fuerza, ya que esta podría producir forzamiento o deterioro en la tubería y la carcasa de la bomba.

Deben ser instalados soportes adecuados para tubería, con el fin de eliminar el peso de ésta en la carcasa de la bomba. Cuando en la instalación se utilizan bridas, primero alivie la tubería, después instale los tornillos y verifique la alineación, para posteriormente apretar perfectamente los tornillos.

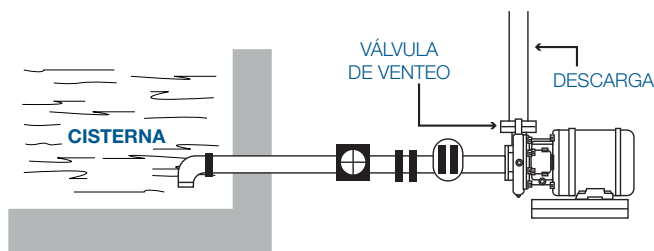
## 7.5 Válvulas de Venteo

Estas son instaladas en los puntos altos de la carcasa de la bomba, para permitir el escape de aire o vapor, o sea, son usadas para liberar el aire atrapado en la carcasa de la bomba durante la operación de cebado de la misma.

## 8. Cebado de la Bomba

Su bomba no operará satisfactoriamente hasta que sea cebada, todo el aire debe ser expulsado de la tubería de succión y carcasa de la bomba y reemplazado por el líquido a ser bombeado. Hay varios métodos para el cebado de las bombas, el que usted seleccione dependerá de las condiciones de instalación y de sus requerimientos específicos.

Cebado de una bomba con succión ahogada (positiva): Este método de cebado es relativamente simple, ya que el nivel del líquido está localizado sobre la bomba y todo lo que necesita para cebar la bomba es abrir la válvula de venteo o quitar el tapón de la parte alta de la carcasa y abrir la compuerta de la línea de succión. La línea de succión y la bomba deben ser llenados lentamente hasta que una corriente constante del líquido, sea observada fluyendo por la válvula de venteo; entonces podrá cerrar ésta y poner a funcionar la bomba. Después que la bomba esté operando, se recomienda que la válvula de venteo sea abierta otra vez para asegurarse de que todo el aire ha sido expulsado de la carcasa.



**FIG. 10 INSTALACIÓN DE UNA VÁLVULA DE VENTEO**



## 8. Cebado de la Bomba

Cebado de una bomba con altura de succión (negativa): Como ya se ha mencionado para estos casos, la bomba requiere una válvula de pie o una válvula check en la línea de succión y está debe ser instalada en el extremo inferior o “pie” de la tubería de succión.

El objeto de cebado de la bomba, al igual que en el caso anterior, es llenar la tubería de succión, conexiones y carcasa de la bomba con el líquido a ser bombeado, esto puede lograrse quitando la válvula de venteo o el tapón de la parte alta de la carcasa e insertando un niple en un orificio con una aplicación adecuada para adaptar una conexión de manguera.

Una línea de cebado también puede ser instalada en la tubería de descarga entre la válvula check y la bomba, otra forma de cebar la bomba es con un recipiente y un embudo colocado en el orificio de la válvula de venteo.

En resumen, usted puede elegir el método de cebado que le parezca más fácil, lo importante es que la tubería de succión, conexiones y carcasa de la bomba estén completamente llenas de líquido que se va a bombear para que al poner la bomba en marcha, el vacío creado por el fluido cebado, combinado con la presión atmosférica que actúa sobre el líquido de la cisterna, obliga a éste a introducirse por la tubería de succión y de éste modo abre la válvula de pie, permaneciendo abierta hasta que la bomba se detiene, en este momento el líquido que estaba siendo bombeado, retrocede su flujo causando que la válvula de pie, cierre, atrapando el líquido en la línea de succión y carcasa de la bomba, manteniendo de éste modo la bomba cebada, para la próxima operación de la bomba.

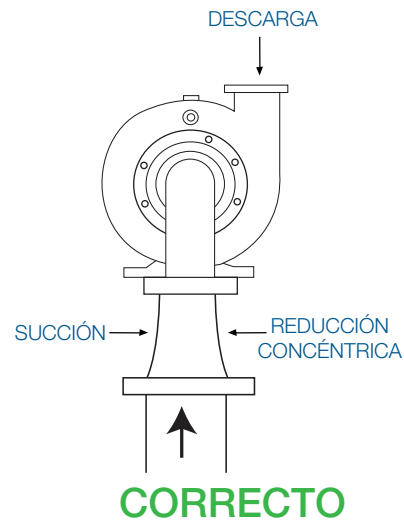


Fig. 11. CEBADO DE LA BOMBA

## 9. Instalación Eléctrica

### 9.1 La Línea

Las redes trifásicas de baja tensión están formadas por los tres conductores activos L1, L2 y L3 y pueden ejecutarse con o sin conductor neutro. Los conductores neutros están unidos al centro de la estrella del generador o del transformador correspondiente al lado de baja tensión. Dos conductores activos o uno de ellos y el neutro constituye un sistema de corriente alterna monofásica.

### 9.2 Tensión de Servicio

La tensión existe entre dos conductores activos (L1, L2, L3) es la tensión de la línea (Tensión compuesta o tensión de la red).

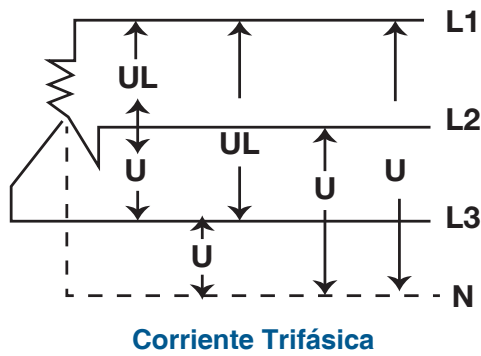
La tensión que hay entre un conductor activo y el neutro es la tensión simple (tensión de fase)

Se da la relación:

$$UL = 1.73 \times U$$

UL = Tensión compuesta (tensión de línea)

U = Tensión simple (tensión de fase).



### 9.3 Conexión de Motores Trifásicos

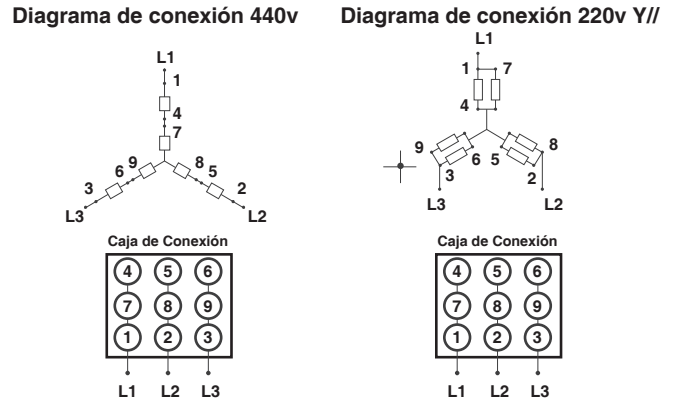
Los motores trifásicos se conectan a los tres conductores L1 , L2 , L3 . La tensión nominal del motor en la conexión de servicio tiene que coincidir con la tensión compuesta de la red (tensión de servicio)

### 9.4 Cambio de Sentido de Giro de los Motores Trifásicos

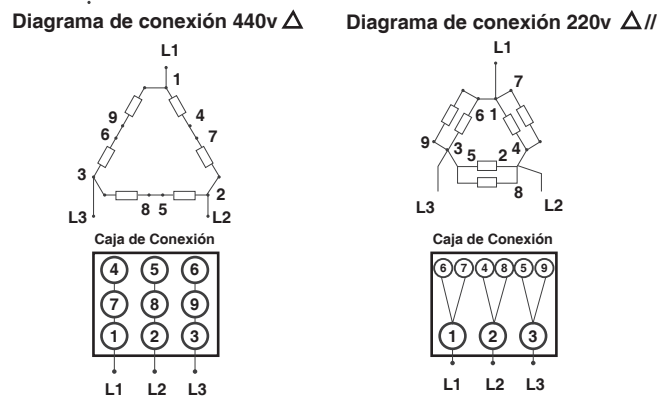
Se consigue invertir el sentido de giro intercambiando la conexión de dos conductores de alimentación.

### 9.5 Conexión de los Motores Trifásicos con Jaula de ardilla

El diagrama de conexión de las siguientes figuras corresponde a motores 1LA3; y para motores 1LA6.



**FIG. 12 CONEXIÓN PARA MOTORES 1LA3 (Desde Arm. 143T al 256T=**



**FIG.13 CONEXIÓN PARA MOTORES 1LA6 (Desde Arm. 284T al 405T)**

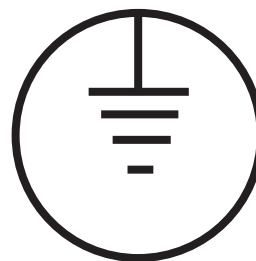
" Las conexiones antes mostradas aplican para los motores SIEMENS, para motores ABB ó WEG sólo aplican las conexiones en delta y doble delta, la conexión en doble estrella en ABB ó WEG se utiliza para corrientes de 380 volts trifásica".

### 9.6 Caída de Tensión y de Frecuencia

En los motores son admisibles desviaciones de tensión, de +- 10%, de frecuencia +- 5% y de combinación de ambos no mayor del 10% con relación a los datos de placa de características, sin que por ello disminuya su potencia. Lo anterior es válido cuando el motor opera a una altura menor o igual a 1000 m.s.n.m. y con una temperatura ambiente máxima de 40 Oc.

Comprobar la tensión y a frecuencia de la red con los datos indicados en la placa de características, así como la disposición de los puentes de conexión con el diagrama alojado en la caja de conexión.

Los motores deben ser conectados a tierra en el borne.



**Previsto en la caja de conexiones**

## 9.7 Temperatura de la Carcasa

La temperatura de la carcasa no debe tomarse como criterio para determinar la calidad del motor, ni de base para la temperatura del local. Un motor que esté exteriormente “frío” puede representar pérdidas superiores o tener una sobre temperatura mayor en los devanados que otro motor exteriormente “caliente”. El método utilizado con frecuencia antiguamente, para determinar si el motor estaba sobrecargado o no, tocando con la mano la carcasa, es completamente inadecuado para motores eléctricos modernos.

## 9.8 Temperatura del Local

La elevación de la temperatura del local depende exclusivamente de las pérdidas y no de la temperatura de la carcasa. Además de las máquinas accionadas frecuentemente contribuyen al calentamiento del local en mayor proporción que los motores. En todas las máquinas elevadoras y modificadoras de materiales se transforma prácticamente la totalidad de la potencia de accionamiento en calor, y en las máquinas transportadoras de material, la transformación se extiende a una gran parte de la potencia de accionamiento. Estas cantidades de calor tienen que ser eliminadas por el aire ambiente en el local de servicio.

# RECOMENDACIONES

**1.** Se recomienda antes de operar completamente a la bomba, se verifique el sentido de giro del motor, ya que esto puede provocar que la bomba no de la presión de diseño, esto se logra conectando momentáneamente el motor.

Si la corriente eléctrica se interrumpe y posteriormente se restablece, cuidar que no se invierta el sentido de giro en la rotación del motor. Cuando se retire algún motor para su revisión o reparación, al volver a conectar aplique el mismo

razonamiento del caso anterior.

**2.** Se recomienda para una mejor conservación de los equipos, lo siguiente:

-Verificar cada semana la alineación correcta del cople con ayuda de un nivel.

-Limpiar excedente de grasa y polvo en los motores y bombas semanalmente.

-Nunca dejar trapos, estopas, etc. Encima de los motores o bombas.

**3.** Se recomienda engrasar los baleros de los motores cuando menos una vez por semana, y solamente a aquellos que tengan graseras.

**4.** Se recomienda que para cualquier trabajo de revisión o reparación, donde se necesite desmontar la bomba, hay que cerrar las válvulas tanto de succión como de descarga.

**5.** Se recomienda que las válvulas de compuerta que controlan los diferentes chorros en la fuente solo pueden ser movidas por el personal autorizado para evitar que pudiera ocurrir la operación de cualquiera de las bombas a válvula cerrada o requerir una demanda mayor a la prevista al abrir sin control esta.

**6.** Se recomienda para prolongar la vida de los equipos lo siguiente:

- Cuidar que estos no tengan vibraciones de ninguna especie ya que esto daña a los motores, coples y bombas.

- Cuidar que no haya exceso de basura y polvo ya que esto daña los baleros de los motores y las bombas.

- Cuidar que no haya encharcamientos ya que estos ocasionan oxidación y destrucción en el equipo.

**7.** Se recomienda verificar cuando menos una vez cada tercer día lo siguiente.: Voltaje | Amperaje

**VOLTAJE:** Comprobar Que no esté variando, porque un voltaje que está variando puede dañar el motor, los contactos, y la bobina del arrancador.

**AMPERAJE:** Que sea este el que requiere el motor según lo indique la placa del mismo.

**8.** Se recomienda verificar las líneas de alimentación del:

- Interruptor
- Arrancador
- Caja de conexiones del motor

Para evitar un falso contacto que ocasione mala conductividad y quemé el motor, la interrupción en alguna de las líneas pueden ocasionar un corto circuito, o que el motor trabaje en dos fases y se quemé.

**9.** Se recomienda nunca hacer un ajuste reparación en la caja de conexiones del motor, arrancador o interruptor termo magnético, con la alimentación de corriente conectada.

- Hacer una inspección visual para verificar si existe alguna falla

- Si existe alguna, desconectar la alimentación antes de proceder a la revisión o reparación.

- Hacer una inspección visual para verificar si existe alguna falla.

- Si existe alguna, desconectar la alimentación antes de proceder a la revisión o reparación.

**10.** Se recomienda que para determinar el ruido en los baleros del motor o de la bomba, poner un desarmador en el lugar donde está el ruido y así tener la seguridad de cuál es el balero dañado.

**11.** Se recomienda que para pedir:  
Servicio | Refacciones | Información técnica

De cualquiera de las instaladas indicar el número de referencia que se encuentra en cada bomba para conocer a detalle las características del equipo. Dicha referencia está localizada en la parte superior del adaptador de la bomba.

# GARANTÍA

Los equipos y bombas vendidos por Proyectos, Instalaciones, Construcciones, S.A. De C.V., están garantizados por 12 meses a partir del arranque y/o 18 meses a partir de la fecha indicada en la remisión; cualquiera que surja primero. Esta carta de Garantía cubre los siguientes aspectos:

Las bombas deberán dar el gasto y carga especificados en nuestra cotización, deduciéndose exclusivamente las pérdidas causadas por piezas especiales, tubería y altura de succión y manómetro.

Repondremos sin costo alguno para ustedes L.A.B. fábrica todas las partes de las bombas que tengan algún defecto de fabricación o que no funcionen dentro de especificaciones, siempre y cuando la causa que diera origen a ese defecto sea propio de la bomba y no haya sido provocado por gente ajena a nosotros.

Además de lo arriba indicado, nosotros hacemos extensible a ustedes la garantía original que cada fabricante otorga sobre los equipos suministrados y no fabricados por nosotros.

Esta garantía es nula si personal ajeno a Proyectos, Instalaciones, Construcciones, S.A. De C.V., repara, desarma, o en general interviene cualquier parte del equipo o bombas.

## Oficinas Corporativas y Planta

Amacuzac 176 Col. San Pedro Iztacalco, Delegación  
Iztacalco, CDMX, C.P. 08220 Tel. 55 56 98 34 01  
e-mail: [atencionaclientes@picsabombas.com.mx](mailto:atencionaclientes@picsabombas.com.mx)

## SUCURSALES

CDMX • Monterrey • Guadalajara

Queda prohibida la reproducción total o parcial de este material por cualquier medio sin el previo y expreso consentimiento por escrito del representante legal de PICA Bombas y Sistemas.



**PICSA**<sup>®</sup>  
Bombas y Sistemas