



BOMBA

TIPO	MODELO	MOTOR	HP	RPM	CÓDIGO
321	3/4X1X6	WEG	2	3500 RPM	92-0071
Bomba Centrífuga Horizontal, con succión de 1" y descarga de 3/4"					

Para una mejor identificación de su bomba seleccionada para las condiciones de operación de su equipo es necesaria la información que a continuación se le proporcionara y aparece en la placa de datos de su bomba. Esto nos ayudará a brindarle un mejor servicio.

BOMBA

No. de Serie Referencia	XXXXXX	
Tipo	321	
Modelo o Tamaño	3/4X1X6	
Carga Nominal (LPM o GPM)	XXX GPM	XXX LPM
Altura nominal (mca o ftca)	XXX ftca	XXX mca
Velocidad de la bomba	3500 RPM	

Nota: Nota: Generalmente en la placa de datos de la bomba se imprimen con número de golpe, el gasto en LPM (litros por minuto) y la carga en mca (metros columna de agua), en los espacios diseñados para este fin



LÍQUIDO	Temperatura min. del líquido	Temperatura max. del líquido
Agua Potable	-5 °C	80°C

IDENTIFICACIÓN DE MOTOR

Datos Eléctricos

	Armazón	No. de Polos	Potencia Nominal	Pot. (BHP) requerida por bomba
	145JM	2	2 HP	XXX BHP
Frecuencia de red	Corriente nominal	Factor de servicio	Corriente de arranque	Cos phi - factor de potencia
60 Hz	5 / 2.5	1.15	23 A	3 Lb-Ft
Voltaje	Velocidad nominal	Grado de protección	Clase de aislamiento	Eficiencia
230-460 V	3500 RPM	IP55	F	PREMIUM

OTROS

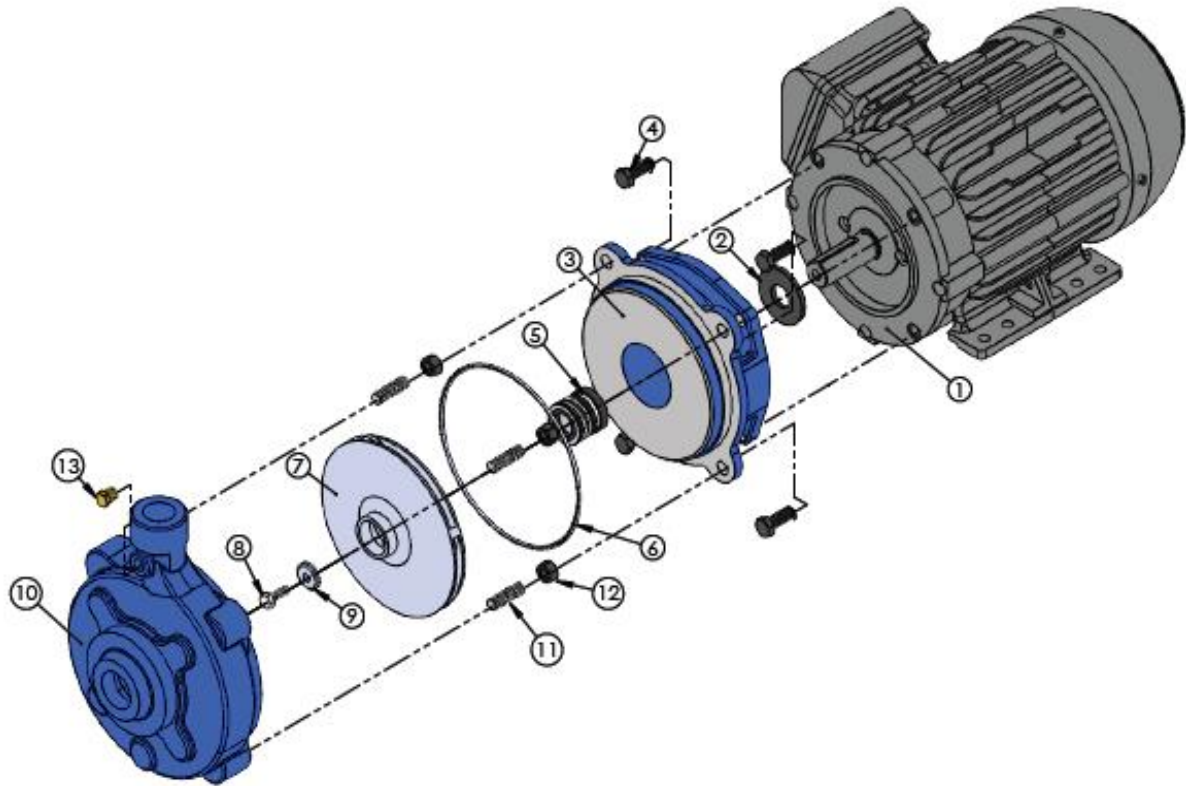
BOMBA

PESO	31 kg



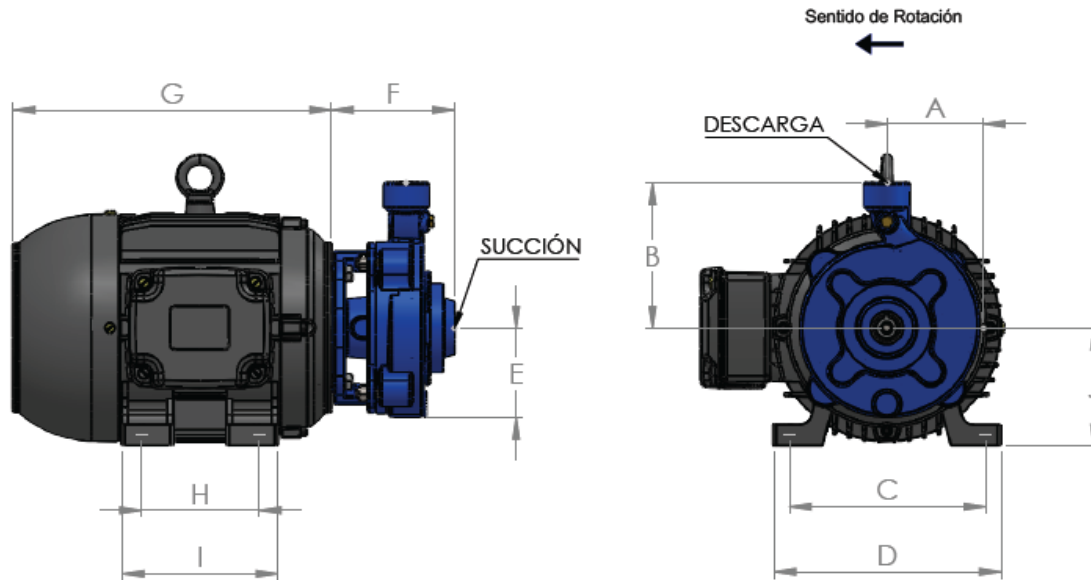
Nota: Nota: Los motores utilizados en las bombas tienen su propia placa de datos de la cual se deben tomar los datos solicitados. La información puede variar dependiendo el fabricante por lo que se recomienda no tomar datos nominales de catálogos o folletos.

EXPLOSIVO



Material de Construcción

Componentes de la Motobomba	Fabricación Estándar	
Carcasa (10)	Fierro Fundido Astm A48	
Impulsor (7)	Fierro Fundido Astm A48	
Adaptador (3)	Fierro Fundido Astm A48	
Sello Mecánico (5)	Anillo	Carbón
	Asiento	Cerámica
	Elastómero	Buna-N
	Partes Mecánicas	Latón
	Resorte	304 S.S


Dimensiones

Armazón	A	B	C	D	E	F	G	H	I	J
0.75	3-7/8 (98)	5-1/2 (140)	N/A	N/A	3-7/16 (87)	4-9/16 (116)	N/A	N/A	N/A	N/A
1	3-7/8 (98)	5-1/2 (140)	N/A	N/A	3-7/16 (87)	4-9/16 (116)	N/A	N/A	N/A	N/A
143JM	3-7/8 (98)	5-1/2 (140)	5-1/2 (140)	6-1/2 (165)	3-7/16 (87)	4-9/16 (116)	11 (279)	4 (102)	6-1/2 (165)	3-1/2 (89)
145JM	3-7/8 (98)	5-1/2 (140)	5-1/2 (140)	6-1/2 (165)	3-7/16 (87)	4-9/16 (116)	11 (279)	5 (127)	6-1/2 (165)	3-1/2 (89)
182JM	3-7/8 (98)	5-1/2 (140)	7-1/2 (191)	8-3/4 (222)	3-7/16 (87)	4-9/16 (116)	11-3/4 (298)	4-1/2 (114)	6-1/2 (165)	4-1/2 (114)

NOTAS:

- Todas las dimensiones en pulgadas y milímetros
- Las dimensiones pueden tener ciertas variaciones
- N/A = No Aplica
- Las dimensiones de la caja de conexión no están especificadas ya que varían dependiendo del fabricante del motor

HP	RPM	Armazón
0.75	3500	N/A
1	3500	N/A
1	3500	143JM
1.5	3500	143JM
2	3500	145JM
3	3500	182JM

Queda prohibida la reproducción total o parcial de este material por cualquier medio sin el previo y expreso consentimiento por escrito del representante legal de PICSA Bombas y Sistemas.



BOMBA

TIPO	MODELO	MOTOR	HP	RPM	CÓDIGO
321	3/4X1X7	WEG	2	3500 RPM	92-0073
Bomba Centrífuga Horizontal, con succión de 1" y descarga de 3/4"					

Para una mejor identificación de su bomba seleccionada para las condiciones de operación de su equipo es necesaria la información que a continuación se le proporcionara y aparece en la placa de datos de su bomba. Esto nos ayudará a brindarle un mejor servicio.

BOMBA

No. de Serie Referencia	XXXXX	
Tipo	321	
Modelo o Tamaño	3/4X1X7	
Carga Nominal (LPM o GPM)	XXX GPM	XXX LPM
Altura nominal (mca o ftca)	XXX ftca	XXX mca
Velocidad de la bomba	3500 RPM	

Nota: Nota: Generalmente en la placa de datos de la bomba se imprimen con número de golpe, el gasto en LPM (litros por minuto) y la carga en mca (metros columna de agua), en los espacios diseñados para este fin



LÍQUIDO	Temperatura min. del líquido	Temperatura max. del líquido
Agua Potable	-5 °C	80°C

IDENTIFICACIÓN DE MOTOR

Datos Eléctricos

	Armazón	No. de Polos	Potencia Nominal	Pot. (BHP) requerida por bomba
	145JM	2	2 HP	XXX BHP
Frecuencia de red	Corriente nominal	Factor de servicio	Corriente de arranque	Cos phi - factor de potencia
60 Hz	5 / 2.5	1.15	23 A	3 Lb-Ft
Voltaje	Velocidad nominal	Grado de protección	Clase de aislamiento	Eficiencia
230-460 V	3500 RPM	IP55	F	PREMIUM

OTROS

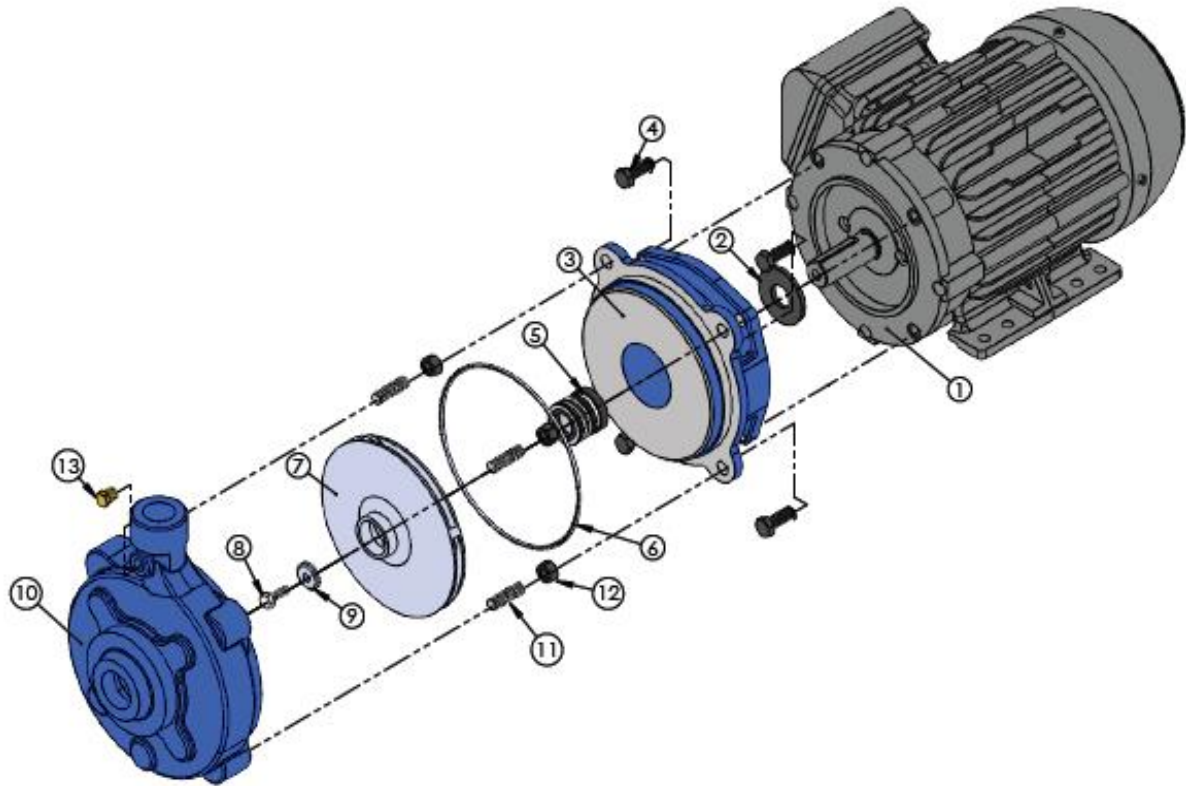
BOMBA

PESO	37 kg



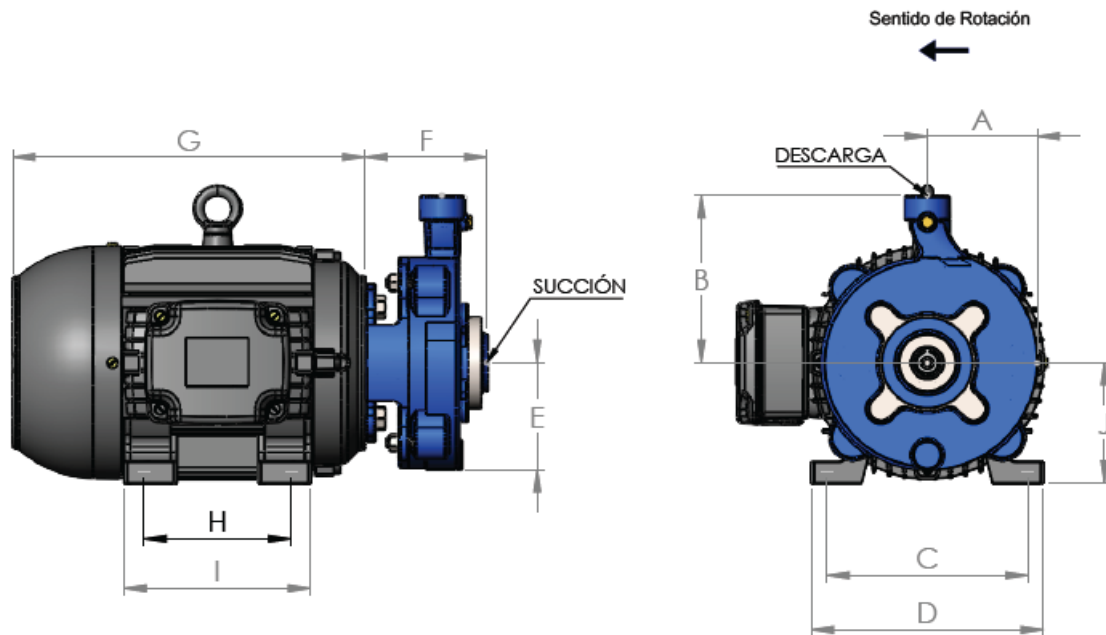
Nota: Nota: Los motores utilizados en las bombas tienen su propia placa de datos de la cual se deben tomar los datos solicitados. La información puede variar dependiendo el fabricante por lo que se recomienda no tomar datos nominales de catálogos o folletos.

EXPLOSIVO



Material de Construcción

Componentes de la Motobomba	Fabricación Estándar	
Carcasa (10)	Fierro Fundido Astm A48	
Impulsor (7)	Fierro Fundido Astm A48	
Adaptador (3)	Fierro Fundido Astm A48	
Sello Mecánico (5)	Anillo	Carbón
	Asiento	Cerámica
	Elastómero	Buna-N
	Partes Mecánicas	Latón
	Resorte	304 S.S


Dimensiones

Armazón	A	B	C	D	E	F	G	H	I	J
143JM	4-7/16 (113)	6-1/4 (159)	5-1/2 (140)	6-1/2 (165)	4 (102)	4-11/16 (119)	11 (279)	4 (102)	6-1/2 (165)	3-1/2 (89)
145JM	4-7/16 (113)	6-1/4 (159)	5-1/2 (140)	6-1/2 (165)	4 (102)	4-11/16 (119)	11 (279)	5 (127)	6-1/2 (165)	3-1/2 (89)
182JM	4-7/16 (113)	6-1/4 (159)	7-1/2 (191)	8-3/4 (222)	4 (102)	4-11/16 (119)	11-3/4 (298)	4-1/2 (114)	6-1/2 (165)	4-1/2 (114)
184JM	4-7/16 (113)	6-1/4 (159)	7-1/2 (191)	8-3/4 (222)	4 (102)	4-11/16 (119)	11-3/4 (298)	4-1/2 (114)	6-1/2 (165)	4-1/2 (114)

NOTAS:

1. - Todas las dimensiones en pulgadas y milímetros
2. - Las dimensiones pueden tener ciertas variaciones
3. - N/A = No Aplica
4. - Las dimensiones de la caja de conexión no están especificadas ya que varían dependiendo del fabricante del motor

HP	RPM	Armazón
1.5	3500	143JM
2	3500	145JM
3	3500	182JM
5	3500	184JM

Queda prohibida la reproducción total o parcial de este material por cualquier medio sin el previo y expreso consentimiento por escrito del representante legal de PICSA Bombas y Sistemas.



BOMBA

TIPO	MODELO	MOTOR	HP	RPM	CÓDIGO
321	3/4X1X6	WEG	0.75	3500 RPM	92-0067
Bomba Centrífuga Horizontal, con succión de 1" y descarga de 3/4"					

Para una mejor identificación de su bomba seleccionada para las condiciones de operación de su equipo es necesaria la información que a continuación se le proporcionara y aparece en la placa de datos de su bomba. Esto nos ayudará a brindarle un mejor servicio.

BOMBA

No. de Serie Referencia	XXXXX	
Tipo	321	
Modelo o Tamaño	3/4X1X6	
Carga Nominal (LPM o GPM)	XXX GPM	XXX LPM
Altura nominal (mca o ftca)	XXX ftca	XXX mca
Velocidad de la bomba	3500 RPM	

Nota: Nota: Generalmente en la placa de datos de la bomba se imprimen con número de golpe, el gasto en LPM (litros por minuto) y la carga en mca (metros columna de agua), en los espacios diseñados para este fin



LÍQUIDO	Temperatura min. del líquido	Temperatura max. del líquido
Agua Potable	-5 °C	80°C

IDENTIFICACIÓN DE MOTOR

Datos Eléctricos

	Armazón	No. de Polos	Potencia Nominal	Pot. (BHP) requerida por bomba
	N/A	2	0.75 HP	XXX BHP
Frecuencia de red	Corriente nominal	Factor de servicio	Corriente de arranque	Cos phi - factor de potencia
60 Hz		1.15	A	Lb-Ft
Voltaje	Velocidad nominal	Grado de protección	Clase de aislamiento	Eficiencia
110 V	3500 RPM	IP55	F	PREMIUM

OTROS

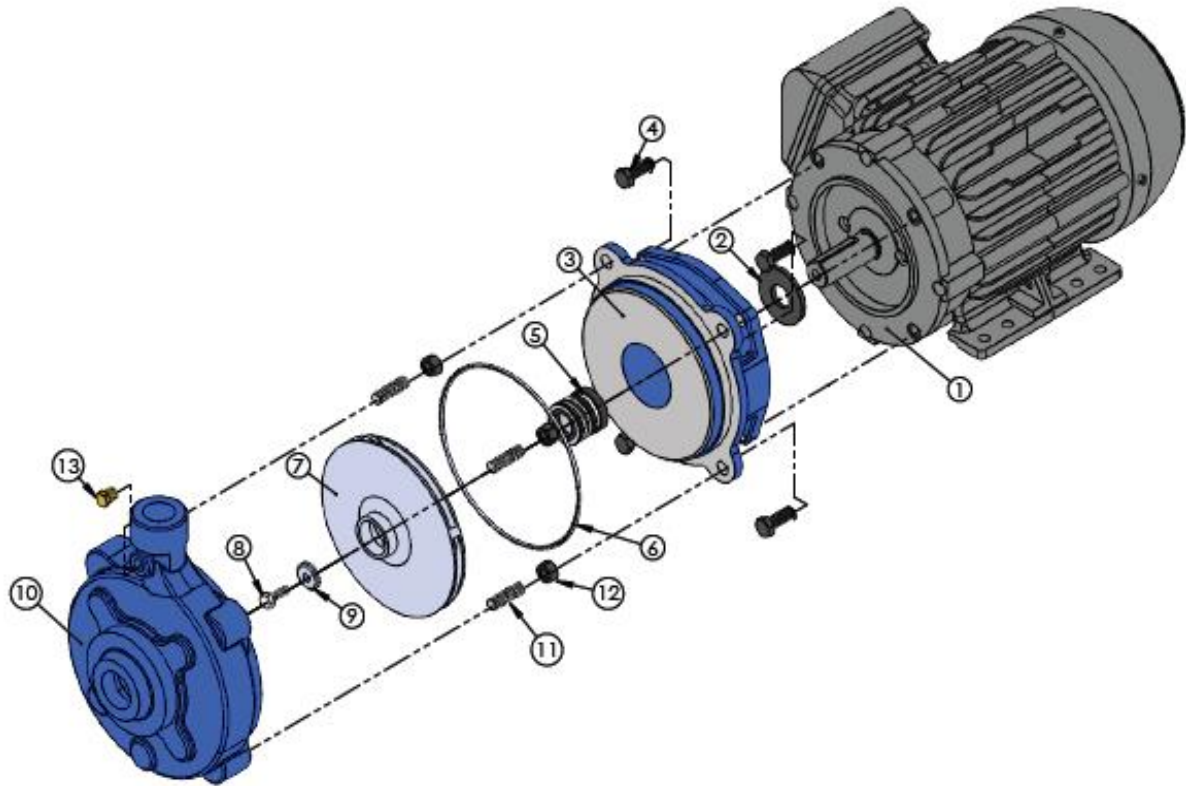
BOMBA

PESO	21 kg



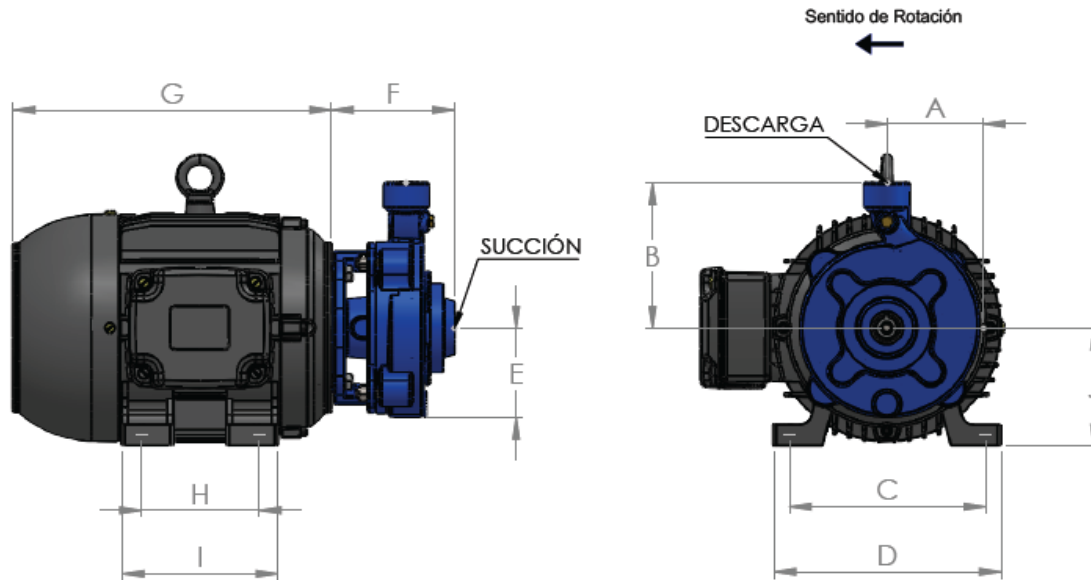
Nota: Nota: Los motores utilizados en las bombas tienen su propia placa de datos de la cual se deben tomar los datos solicitados. La información puede variar dependiendo el fabricante por lo que se recomienda no tomar datos nominales de catálogos o folletos.

EXPLOSIVO



Material de Construcción

Componentes de la Motobomba	Fabricación Estándar	
Carcasa (10)	Fierro Fundido Astm A48	
Impulsor (7)	Fierro Fundido Astm A48	
Adaptador (3)	Fierro Fundido Astm A48	
Sello Mecánico (5)	Anillo	Carbón
	Asiento	Cerámica
	Elastómero	Buna-N
	Partes Mecánicas	Latón
	Resorte	304 S.S


Dimensiones

Armazón	A	B	C	D	E	F	G	H	I	J
0.75	3-7/8 (98)	5-1/2 (140)	N/A	N/A	3-7/16 (87)	4-9/16 (116)	N/A	N/A	N/A	N/A
1	3-7/8 (98)	5-1/2 (140)	N/A	N/A	3-7/16 (87)	4-9/16 (116)	N/A	N/A	N/A	N/A
143JM	3-7/8 (98)	5-1/2 (140)	5-1/2 (140)	6-1/2 (165)	3-7/16 (87)	4-9/16 (116)	11 (279)	4 (102)	6-1/2 (165)	3-1/2 (89)
145JM	3-7/8 (98)	5-1/2 (140)	5-1/2 (140)	6-1/2 (165)	3-7/16 (87)	4-9/16 (116)	11 (279)	5 (127)	6-1/2 (165)	3-1/2 (89)
182JM	3-7/8 (98)	5-1/2 (140)	7-1/2 (191)	8-3/4 (222)	3-7/16 (87)	4-9/16 (116)	11-3/4 (298)	4-1/2 (114)	6-1/2 (165)	4-1/2 (114)

NOTAS:

- Todas las dimensiones en pulgadas y milímetros
- Las dimensiones pueden tener ciertas variaciones
- N/A = No Aplica
- Las dimensiones de la caja de conexión no están especificadas ya que varían dependiendo del fabricante del motor

HP	RPM	Armazón
0.75	3500	N/A
1	3500	N/A
1	3500	143JM
1.5	3500	143JM
2	3500	145JM
3	3500	182JM

Queda prohibida la reproducción total o parcial de este material por cualquier medio sin el previo y expreso consentimiento por escrito del representante legal de PICSA Bombas y Sistemas.



BOMBA

TIPO	MODELO	MOTOR	HP	RPM	CÓDIGO
321	3/4X1X7	WEG	3	3500 RPM	92-0074
Bomba Centrífuga Horizontal, con succión de 1" y descarga de 3/4"					

Para una mejor identificación de su bomba seleccionada para las condiciones de operación de su equipo es necesaria la información que a continuación se le proporcionara y aparece en la placa de datos de su bomba. Esto nos ayudará a brindarle un mejor servicio.

BOMBA

No. de Serie Referencia	XXXXX	
Tipo	321	
Modelo o Tamaño	3/4X1X7	
Carga Nominal (LPM o GPM)	XXX GPM	XXX LPM
Altura nominal (mca o ftca)	XXX ftca	XXX mca
Velocidad de la bomba	3500 RPM	

Nota: Nota: Generalmente en la placa de datos de la bomba se imprimen con número de golpe, el gasto en LPM (litros por minuto) y la carga en mca (metros columna de agua), en los espacios diseñados para este fin



LÍQUIDO	Temperatura min. del líquido	Temperatura max. del líquido
Agua Potable	-5 °C	80°C

IDENTIFICACIÓN DE MOTOR

Datos Eléctricos

	Armazón	No. de Polos	Potencia Nominal	Pot. (BHP) requerida por bomba
	182JM	2	3 HP	XXX BHP
Frecuencia de red	Corriente nominal	Factor de servicio	Corriente de arranque	Cos phi - factor de potencia
60 Hz	7.6 / 3.8	1.15	30 A	4 Lb-Ft
Voltaje	Velocidad nominal	Grado de protección	Clase de aislamiento	Eficiencia
230-460 V	3500 RPM	IP55	F	PREMIUM

OTROS

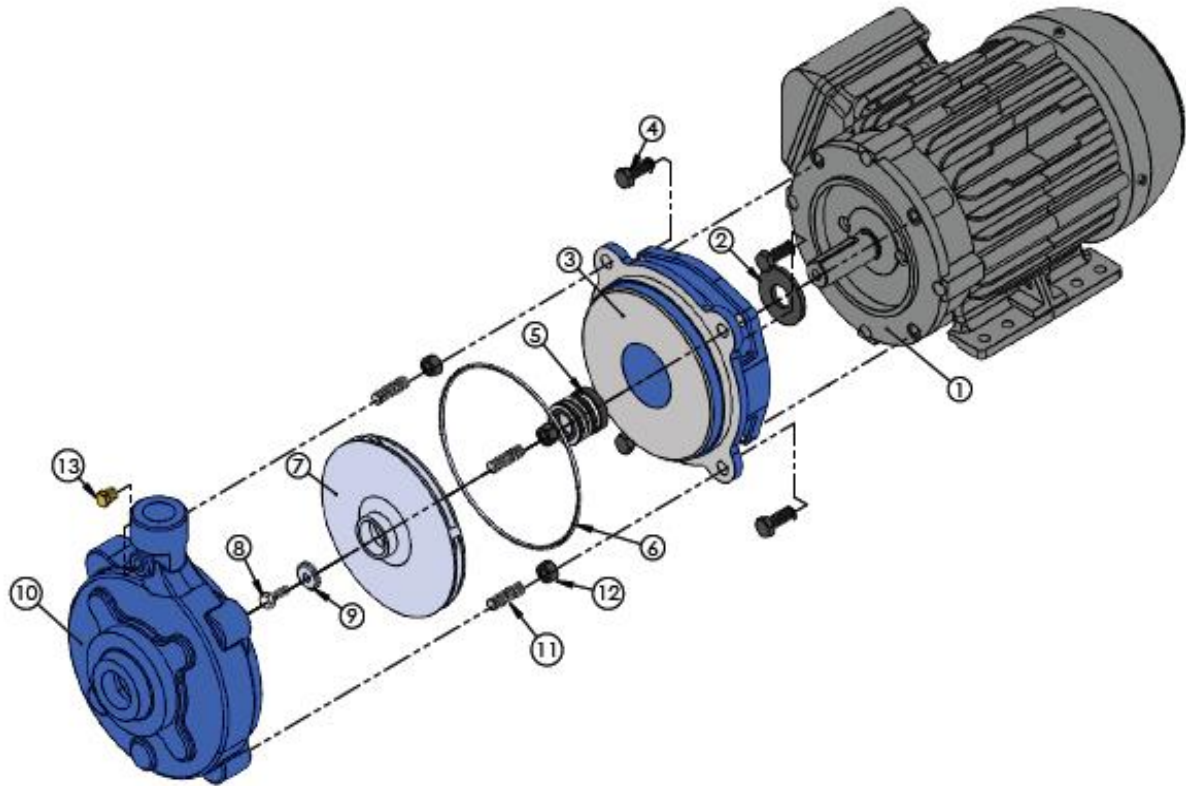
BOMBA

PESO	44 kg



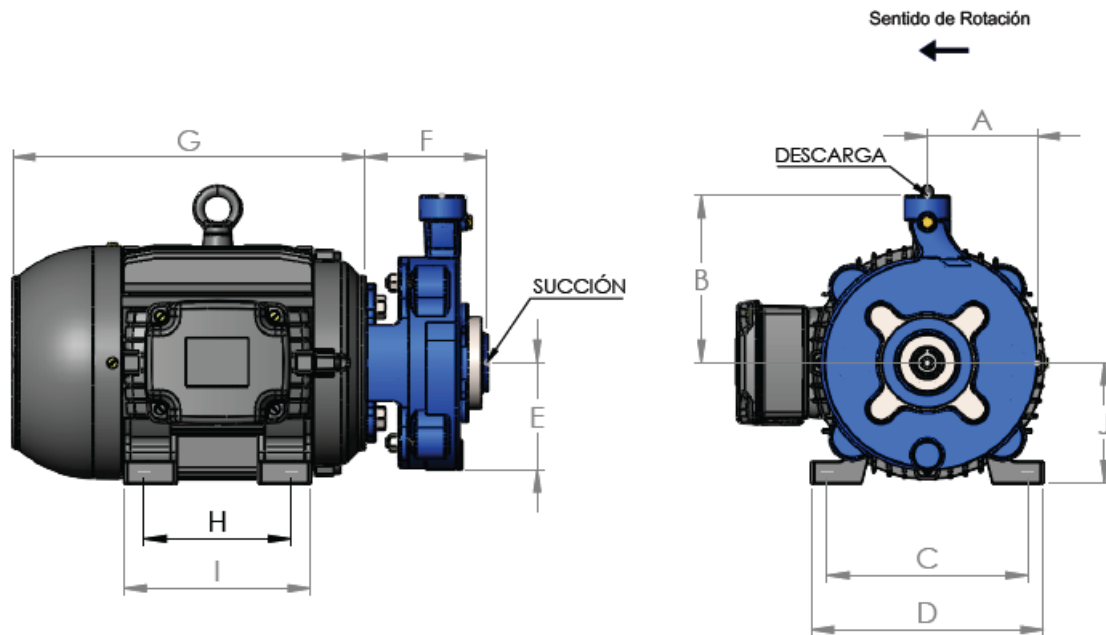
Nota: Nota: Los motores utilizados en las bombas tienen su propia placa de datos de la cual se deben tomar los datos solicitados. La información puede variar dependiendo el fabricante por lo que se recomienda no tomar datos nominales de catálogos o folletos.

EXPLOSIVO



Material de Construcción

Componentes de la Motobomba	Fabricación Estándar	
Carcasa (10)	Fierro Fundido Astm A48	
Impulsor (7)	Fierro Fundido Astm A48	
Adaptador (3)	Fierro Fundido Astm A48	
Sello Mecánico (5)	Anillo	Carbón
	Asiento	Cerámica
	Elastómero	Buna-N
	Partes Mecánicas	Latón
	Resorte	304 S.S



Dimensiones

Armazón	A	B	C	D	E	F	G	H	I	J
143JM	4-7/16 (113)	6-1/4 (159)	5-1/2 (140)	6-1/2 (165)	4 (102)	4-11/16 (119)	11 (279)	4 (102)	6-1/2 (165)	3-1/2 (89)
145JM	4-7/16 (113)	6-1/4 (159)	5-1/2 (140)	6-1/2 (165)	4 (102)	4-11/16 (119)	11 (279)	5 (127)	6-1/2 (165)	3-1/2 (89)
182JM	4-7/16 (113)	6-1/4 (159)	7-1/2 (191)	8-3/4 (222)	4 (102)	4-11/16 (119)	11-3/4 (298)	4-1/2 (114)	6-1/2 (165)	4-1/2 (114)
184JM	4-7/16 (113)	6-1/4 (159)	7-1/2 (191)	8-3/4 (222)	4 (102)	4-11/16 (119)	11-3/4 (298)	4-1/2 (114)	6-1/2 (165)	4-1/2 (114)

NOTAS:

1. - Todas las dimensiones en pulgadas y milímetros
2. - Las dimensiones pueden tener ciertas variaciones
3. - N/A = No Aplica
4. - Las dimensiones de la caja de conexión no están especificadas ya que varían dependiendo del fabricante del motor

HP	RPM	Armazón
1.5	3500	143JM
2	3500	145JM
3	3500	182JM
5	3500	184JM

Queda prohibida la reproducción total o parcial de este material por cualquier medio sin el previo y expreso consentimiento por escrito del representante legal de PICSA Bombas y Sistemas.



BOMBA

TIPO	MODELO	MOTOR	HP	RPM	CÓDIGO
321	3/4X1X7	WEG	1.5	3500 RPM	92-0072
Bomba Centrífuga Horizontal, con succión de 1" y descarga de 3/4"					

Para una mejor identificación de su bomba seleccionada para las condiciones de operación de su equipo es necesaria la información que a continuación se le proporcionara y aparece en la placa de datos de su bomba. Esto nos ayudará a brindarle un mejor servicio.

BOMBA

No. de Serie Referencia	XXXXX	
Tipo	321	
Modelo o Tamaño	3/4X1X7	
Carga Nominal (LPM o GPM)	XXX GPM	XXX LPM
Altura nominal (mca o ftca)	XXX ftca	XXX mca
Velocidad de la bomba	3500 RPM	

Nota: Nota: Generalmente en la placa de datos de la bomba se imprimen con número de golpe, el gasto en LPM (litros por minuto) y la carga en mca (metros columna de agua), en los espacios diseñados para este fin



LÍQUIDO	Temperatura min. del líquido	Temperatura max. del líquido
Agua Potable	-5 °C	80°C

IDENTIFICACIÓN DE MOTOR

Datos Eléctricos

	Armazón	No. de Polos	Potencia Nominal	Pot. (BHP) requerida por bomba
	143JM	2	1.5 HP	XXX BHP
Frecuencia de red	Corriente nominal	Factor de servicio	Corriente de arranque	Cos phi - factor de potencia
60 Hz	4 / 2	1.15	19 A	2.2 Lb-Ft
Voltaje	Velocidad nominal	Grado de protección	Clase de aislamiento	Eficiencia
230-460 V	3500 RPM	IP55	F	PREMIUM

OTROS

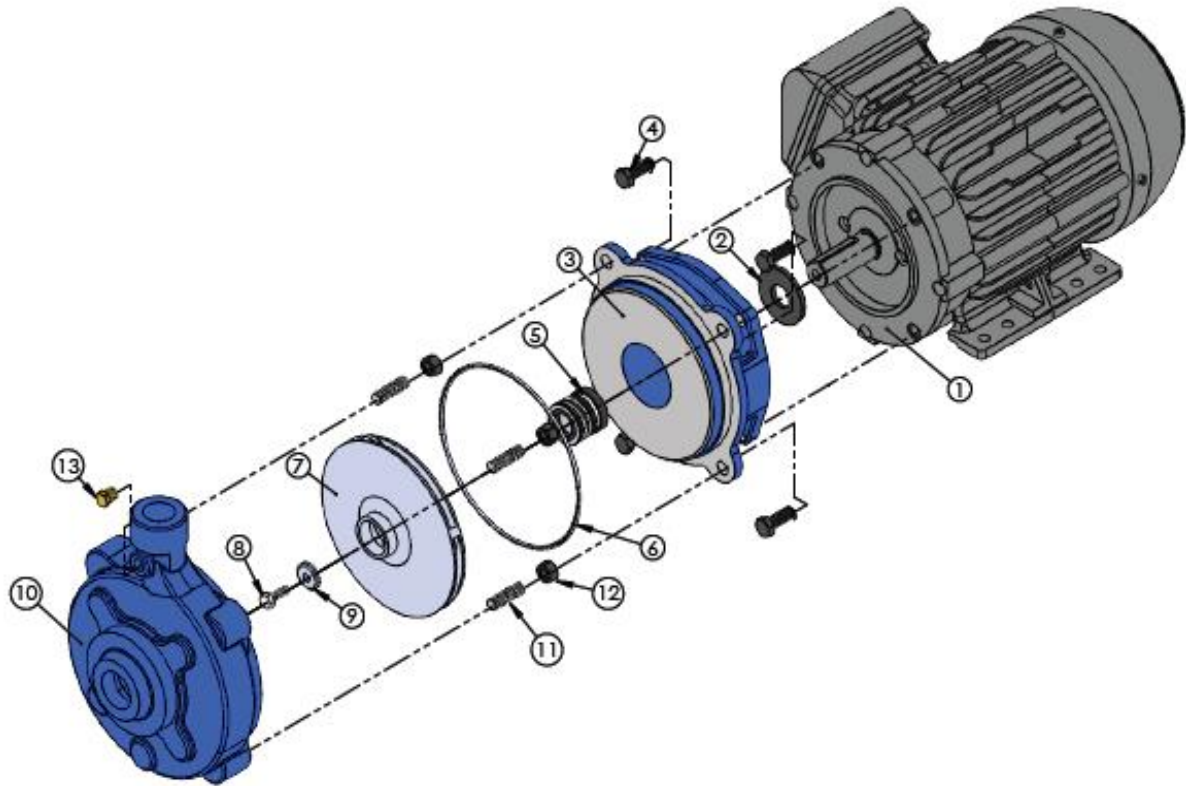
BOMBA

PESO	34 kg



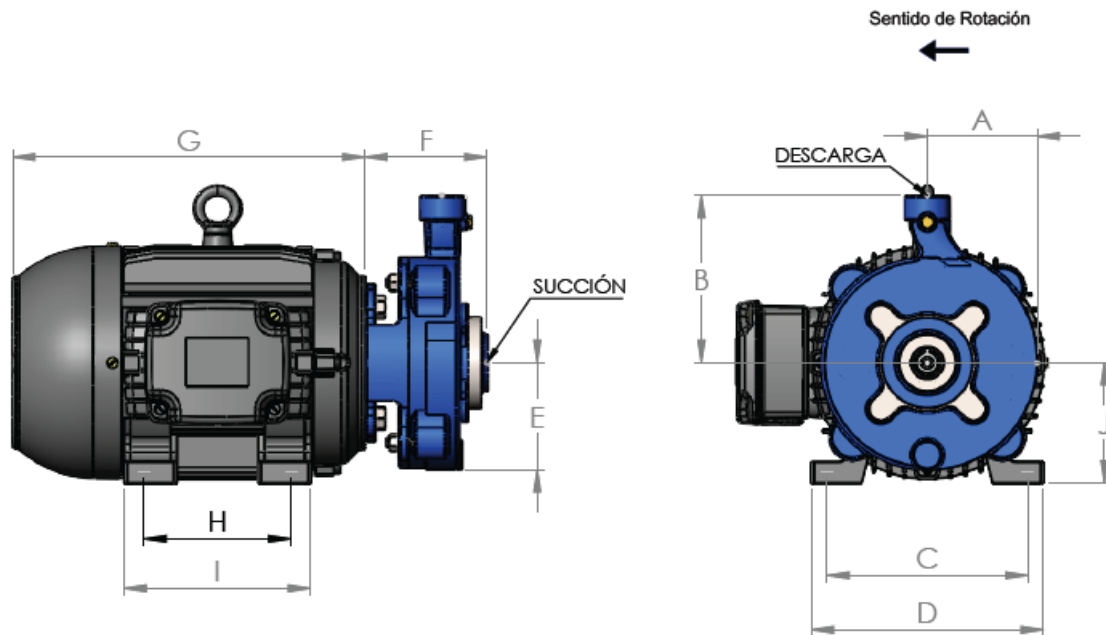
Nota: Nota: Los motores utilizados en las bombas tienen su propia placa de datos de la cual se deben tomar los datos solicitados. La información puede variar dependiendo el fabricante por lo que se recomienda no tomar datos nominales de catálogos o folletos.

EXPLOSIVO



Material de Construcción

Componentes de la Motobomba	Fabricación Estándar	
Carcasa (10)	Fierro Fundido Astm A48	
Impulsor (7)	Fierro Fundido Astm A48	
Adaptador (3)	Fierro Fundido Astm A48	
Sello Mecánico (5)	Anillo	Carbón
	Asiento	Cerámica
	Elastómero	Buna-N
	Partes Mecánicas	Latón
	Resorte	304 S.S



Dimensiones

Armazón	A	B	C	D	E	F	G	H	I	J
143JM	4-7/16 (113)	6-1/4 (159)	5-1/2 (140)	6-1/2 (165)	4 (102)	4-11/16 (119)	11 (279)	4 (102)	6-1/2 (165)	3-1/2 (89)
145JM	4-7/16 (113)	6-1/4 (159)	5-1/2 (140)	6-1/2 (165)	4 (102)	4-11/16 (119)	11 (279)	5 (127)	6-1/2 (165)	3-1/2 (89)
182JM	4-7/16 (113)	6-1/4 (159)	7-1/2 (191)	8-3/4 (222)	4 (102)	4-11/16 (119)	11-3/4 (298)	4-1/2 (114)	6-1/2 (165)	4-1/2 (114)
184JM	4-7/16 (113)	6-1/4 (159)	7-1/2 (191)	8-3/4 (222)	4 (102)	4-11/16 (119)	11-3/4 (298)	4-1/2 (114)	6-1/2 (165)	4-1/2 (114)

NOTAS:

1. - Todas las dimensiones en pulgadas y milímetros
2. - Las dimensiones pueden tener ciertas variaciones
3. - N/A = No Aplica
4. - Las dimensiones de la caja de conexión no están especificadas ya que varían dependiendo del fabricante del motor

HP	RPM	Armazón
1.5	3500	143JM
2	3500	145JM
3	3500	182JM
5	3500	184JM

Queda prohibida la reproducción total o parcial de este material por cualquier medio sin el previo y expreso consentimiento por escrito del representante legal de PICSA Bombas y Sistemas.



BOMBA

TIPO	MODELO	MOTOR	HP	RPM	CÓDIGO
321	3/4X1X6	WEG	1.5	3500 RPM	92-0070
Bomba Centrífuga Horizontal, con succión de 1" y descarga de 3/4"					

Para una mejor identificación de su bomba seleccionada para las condiciones de operación de su equipo es necesaria la información que a continuación se le proporcionara y aparece en la placa de datos de su bomba. Esto nos ayudará a brindarle un mejor servicio.

BOMBA

No. de Serie Referencia	XXXXX	
Tipo	321	
Modelo o Tamaño	3/4X1X6	
Carga Nominal (LPM o GPM)	XXX GPM	XXX LPM
Altura nominal (mca o ftca)	XXX ftca	XXX mca
Velocidad de la bomba	3500 RPM	

Nota: Nota: Generalmente en la placa de datos de la bomba se imprimen con número de golpe, el gasto en LPM (litros por minuto) y la carga en mca (metros columna de agua), en los espacios diseñados para este fin



LÍQUIDO	Temperatura min. del líquido	Temperatura max. del líquido
Agua Potable	-5 °C	80°C

IDENTIFICACIÓN DE MOTOR

Datos Eléctricos

	Armazón	No. de Polos	Potencia Nominal	Pot. (BHP) requerida por bomba
	143JM	2	1.5 HP	XXX BHP
Frecuencia de red	Corriente nominal	Factor de servicio	Corriente de arranque	Cos phi - factor de potencia
60 Hz	4 / 2	1.15	19 A	2.2 Lb-Ft
Voltaje	Velocidad nominal	Grado de protección	Clase de aislamiento	Eficiencia
230-460 V	3500 RPM	IP55	F	PREMIUM

OTROS

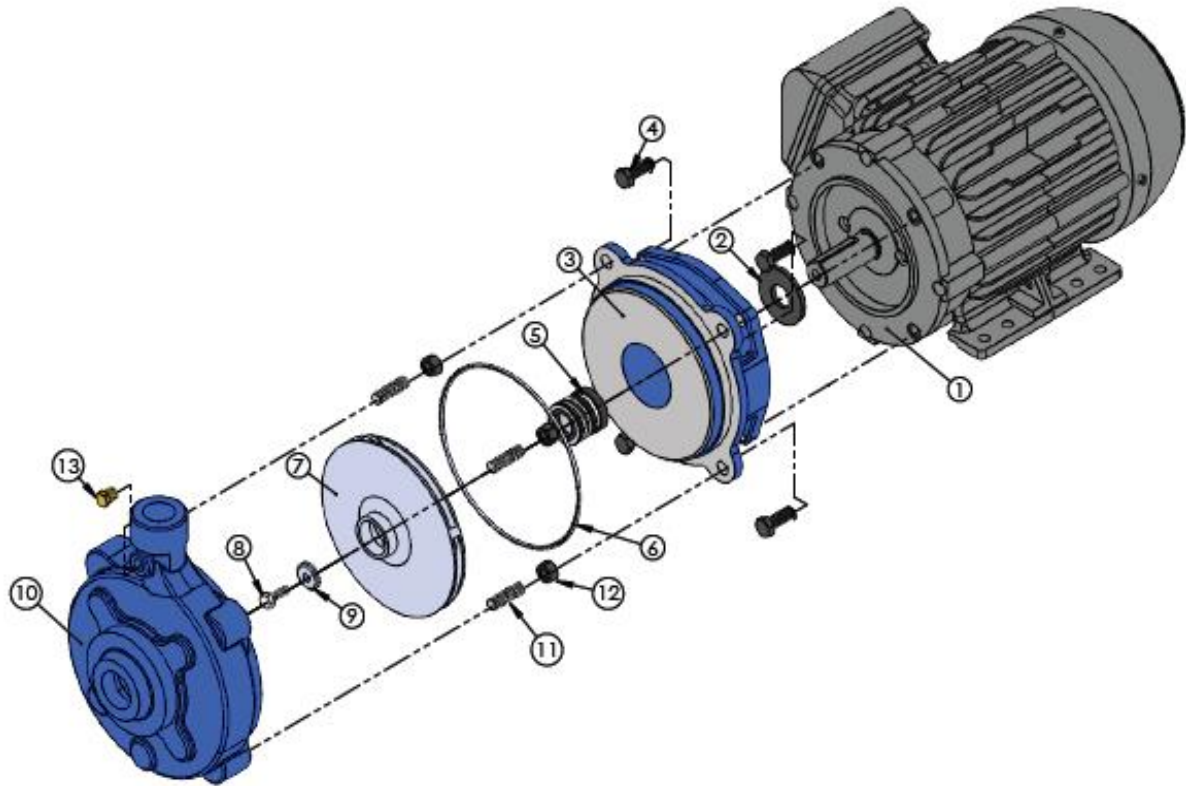
BOMBA

PESO	31 kg



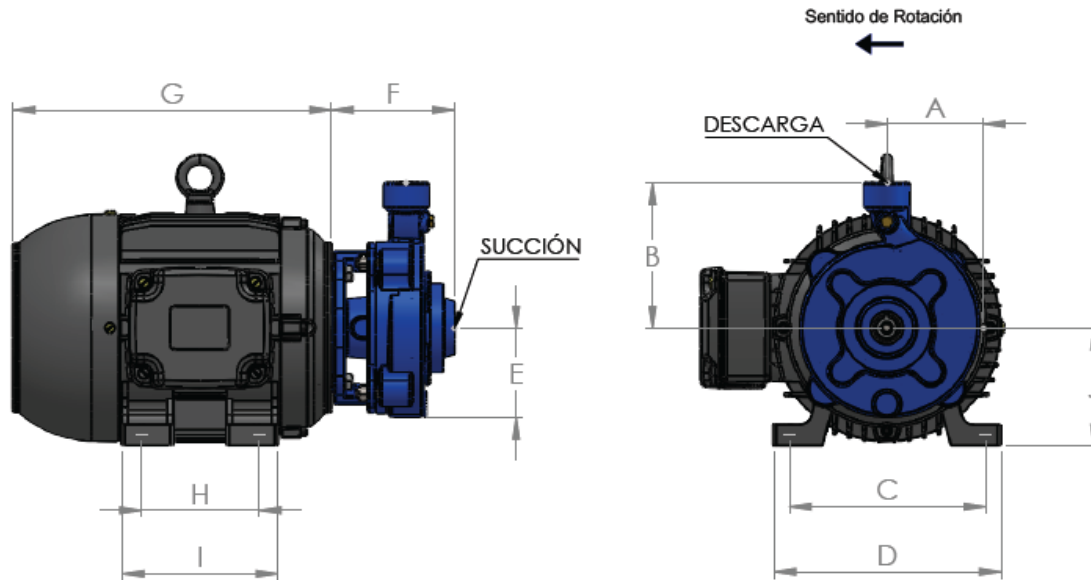
Nota: Nota: Los motores utilizados en las bombas tienen su propia placa de datos de la cual se deben tomar los datos solicitados. La información puede variar dependiendo el fabricante por lo que se recomienda no tomar datos nominales de catálogos o folletos.

EXPLOSIVO



Material de Construcción

Componentes de la Motobomba	Fabricación Estándar	
Carcasa (10)	Fierro Fundido Astm A48	
Impulsor (7)	Fierro Fundido Astm A48	
Adaptador (3)	Fierro Fundido Astm A48	
Sello Mecánico (5)	Anillo	Carbón
	Asiento	Cerámica
	Elastómero	Buna-N
	Partes Mecánicas	Latón
	Resorte	304 S.S


Dimensiones

Armazón	A	B	C	D	E	F	G	H	I	J
0.75	3-7/8 (98)	5-1/2 (140)	N/A	N/A	3-7/16 (87)	4-9/16 (116)	N/A	N/A	N/A	N/A
1	3-7/8 (98)	5-1/2 (140)	N/A	N/A	3-7/16 (87)	4-9/16 (116)	N/A	N/A	N/A	N/A
143JM	3-7/8 (98)	5-1/2 (140)	5-1/2 (140)	6-1/2 (165)	3-7/16 (87)	4-9/16 (116)	11 (279)	4 (102)	6-1/2 (165)	3-1/2 (89)
145JM	3-7/8 (98)	5-1/2 (140)	5-1/2 (140)	6-1/2 (165)	3-7/16 (87)	4-9/16 (116)	11 (279)	5 (127)	6-1/2 (165)	3-1/2 (89)
182JM	3-7/8 (98)	5-1/2 (140)	7-1/2 (191)	8-3/4 (222)	3-7/16 (87)	4-9/16 (116)	11-3/4 (298)	4-1/2 (114)	6-1/2 (165)	4-1/2 (114)

NOTAS:

- Todas las dimensiones en pulgadas y milímetros
- Las dimensiones pueden tener ciertas variaciones
- N/A = No Aplica
- Las dimensiones de la caja de conexión no están especificadas ya que varían dependiendo del fabricante del motor

HP	RPM	Armazón
0.75	3500	N/A
1	3500	N/A
1	3500	143JM
1.5	3500	143JM
2	3500	145JM
3	3500	182JM

Queda prohibida la reproducción total o parcial de este material por cualquier medio sin el previo y expreso consentimiento por escrito del representante legal de PICSA Bombas y Sistemas.



BOMBA

TIPO	MODELO	MOTOR	HP	RPM	CÓDIGO
321	3/4X1X7	WEG	5	3500 RPM	92-0075
Bomba Centrífuga Horizontal, con succión de 1" y descarga de 3/4"					

Para una mejor identificación de su bomba seleccionada para las condiciones de operación de su equipo es necesaria la información que a continuación se le proporcionara y aparece en la placa de datos de su bomba. Esto nos ayudará a brindarle un mejor servicio.

BOMBA

No. de Serie Referencia	XXXXX	
Tipo	321	
Modelo o Tamaño	3/4X1X7	
Carga Nominal (LPM o GPM)	XXX GPM	XXX LPM
Altura nominal (mca o ftca)	XXX ftca	XXX mca
Velocidad de la bomba	3500 RPM	

Nota: Nota: Generalmente en la placa de datos de la bomba se imprimen con número de golpe, el gasto en LPM (litros por minuto) y la carga en mca (metros columna de agua), en los espacios diseñados para este fin



LÍQUIDO	Temperatura min. del líquido	Temperatura max. del líquido
Agua Potable	-5 °C	80°C

IDENTIFICACIÓN DE MOTOR

Datos Eléctricos

	Armazón	No. de Polos	Potencia Nominal	Pot. (BHP) requerida por bomba
	184JM	2	5 HP	XXX BHP
Frecuencia de red	Corriente nominal	Factor de servicio	Corriente de arranque	Cos phi - factor de potencia
60 Hz	12 / 6	1.15	46 A	8 Lb-Ft
Voltaje	Velocidad nominal	Grado de protección	Clase de aislamiento	Eficiencia
230-460 V	3500 RPM	IP55	F	PREMIUM

OTROS

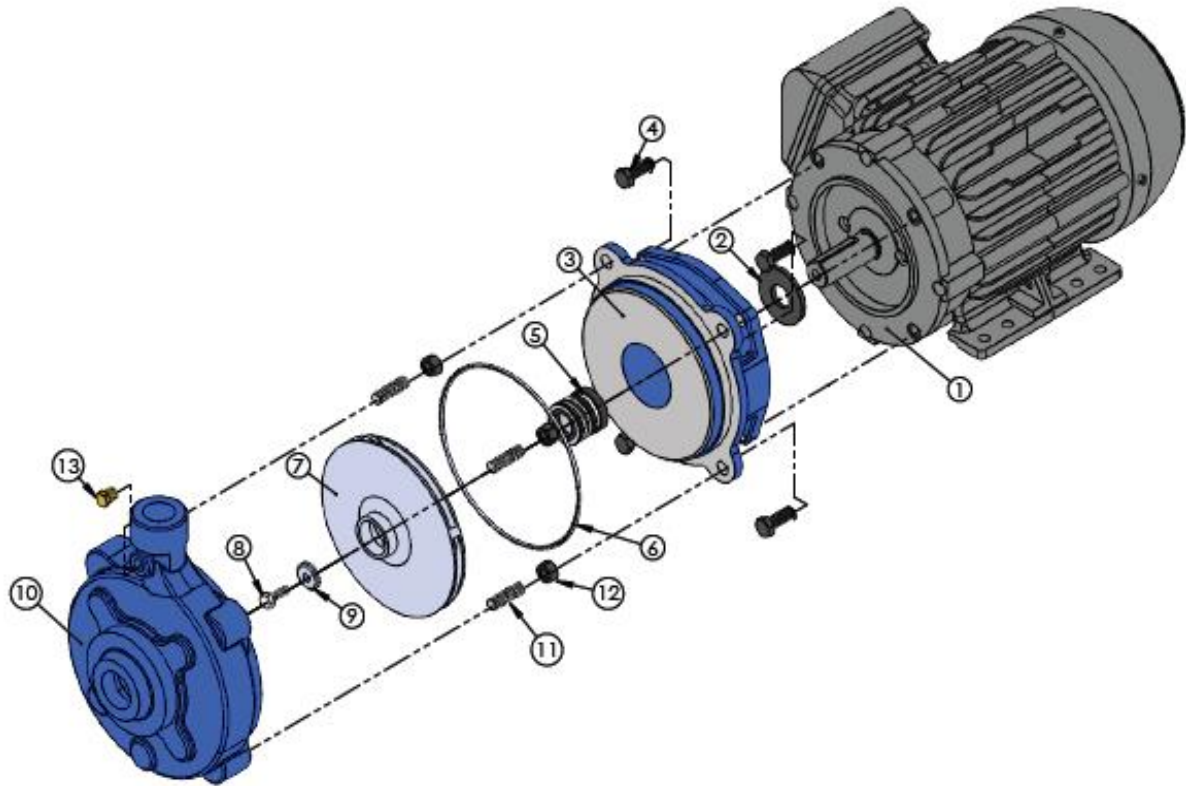
BOMBA

PESO	49 kg



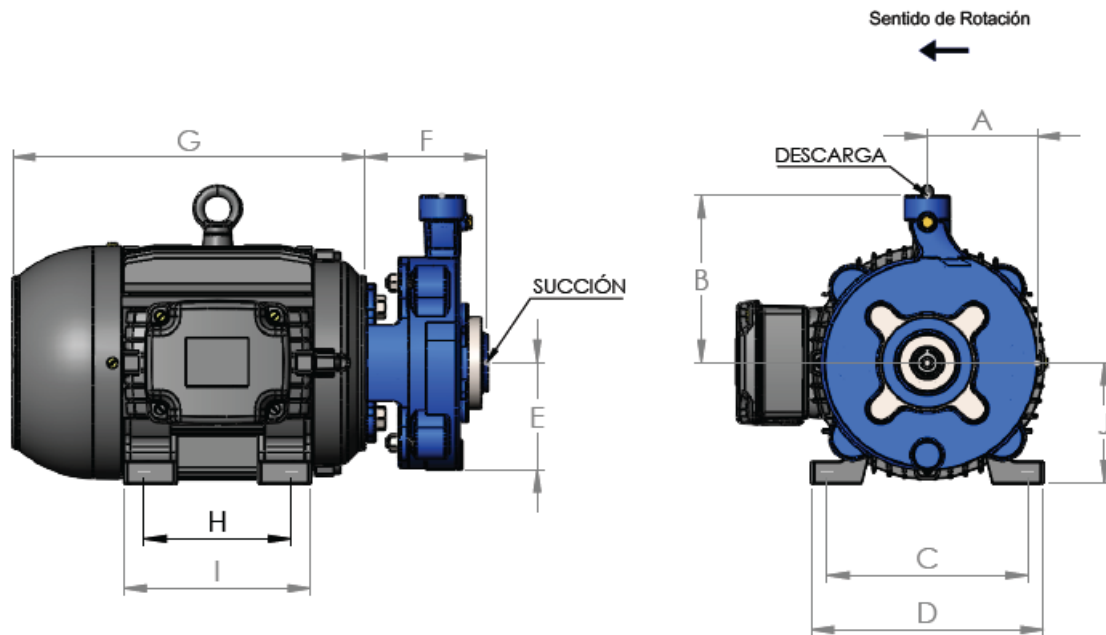
Nota: Nota: Los motores utilizados en las bombas tienen su propia placa de datos de la cual se deben tomar los datos solicitados. La información puede variar dependiendo el fabricante por lo que se recomienda no tomar datos nominales de catálogos o folletos.

EXPLOSIVO



Material de Construcción

Componentes de la Motobomba	Fabricación Estándar	
Carcasa (10)	Fierro Fundido Astm A48	
Impulsor (7)	Fierro Fundido Astm A48	
Adaptador (3)	Fierro Fundido Astm A48	
Sello Mecánico (5)	Anillo	Carbón
	Asiento	Cerámica
	Elastómero	Buna-N
	Partes Mecánicas	Latón
	Resorte	304 S.S



Dimensiones

Armazón	A	B	C	D	E	F	G	H	I	J
143JM	4-7/16 (113)	6-1/4 (159)	5-1/2 (140)	6-1/2 (165)	4 (102)	4-11/16 (119)	11 (279)	4 (102)	6-1/2 (165)	3-1/2 (89)
145JM	4-7/16 (113)	6-1/4 (159)	5-1/2 (140)	6-1/2 (165)	4 (102)	4-11/16 (119)	11 (279)	5 (127)	6-1/2 (165)	3-1/2 (89)
182JM	4-7/16 (113)	6-1/4 (159)	7-1/2 (191)	8-3/4 (222)	4 (102)	4-11/16 (119)	11-3/4 (298)	4-1/2 (114)	6-1/2 (165)	4-1/2 (114)
184JM	4-7/16 (113)	6-1/4 (159)	7-1/2 (191)	8-3/4 (222)	4 (102)	4-11/16 (119)	11-3/4 (298)	4-1/2 (114)	6-1/2 (165)	4-1/2 (114)

NOTAS:

1. - Todas las dimensiones en pulgadas y milímetros
2. - Las dimensiones pueden tener ciertas variaciones
3. - N/A = No Aplica
4. - Las dimensiones de la caja de conexión no están especificadas ya que varían dependiendo del fabricante del motor

HP	RPM	Armazón
1.5	3500	143JM
2	3500	145JM
3	3500	182JM
5	3500	184JM

Queda prohibida la reproducción total o parcial de este material por cualquier medio sin el previo y expreso consentimiento por escrito del representante legal de PICSA Bombas y Sistemas.



BOMBA

TIPO	MODELO	MOTOR	HP	RPM	CÓDIGO
321	3/4X1X6	WEG	3	3500 RPM	92-00710
Bomba Centrífuga Horizontal, con succión de 1" y descarga de 3/4"					

Para una mejor identificación de su bomba seleccionada para las condiciones de operación de su equipo es necesaria la información que a continuación se le proporcionara y aparece en la placa de datos de su bomba. Esto nos ayudará a brindarle un mejor servicio.

BOMBA

No. de Serie Referencia	XXXXXX	
Tipo	321	
Modelo o Tamaño	3/4X1X6	
Carga Nominal (LPM o GPM)	XXX GPM	XXX LPM
Altura nominal (mca o ftca)	XXX ftca	XXX mca
Velocidad de la bomba	3500 RPM	

Nota: Nota: Generalmente en la placa de datos de la bomba se imprimen con número de golpe, el gasto en LPM (litros por minuto) y la carga en mca (metros columna de agua), en los espacios diseñados para este fin



LÍQUIDO	Temperatura min. del líquido	Temperatura max. del líquido
Agua Potable	-5 °C	80°C

IDENTIFICACIÓN DE MOTOR

Datos Eléctricos

	Armazón	No. de Polos	Potencia Nominal	Pot. (BHP) requerida por bomba
	182JM	2	3 HP	XXX BHP
Frecuencia de red	Corriente nominal	Factor de servicio	Corriente de arranque	Cos phi - factor de potencia
60 Hz	7.6 / 3.8	1.15	30 A	4 Lb-Ft
Voltaje	Velocidad nominal	Grado de protección	Clase de aislamiento	Eficiencia
230-460 V	3500 RPM	IP55	F	PREMIUM

OTROS

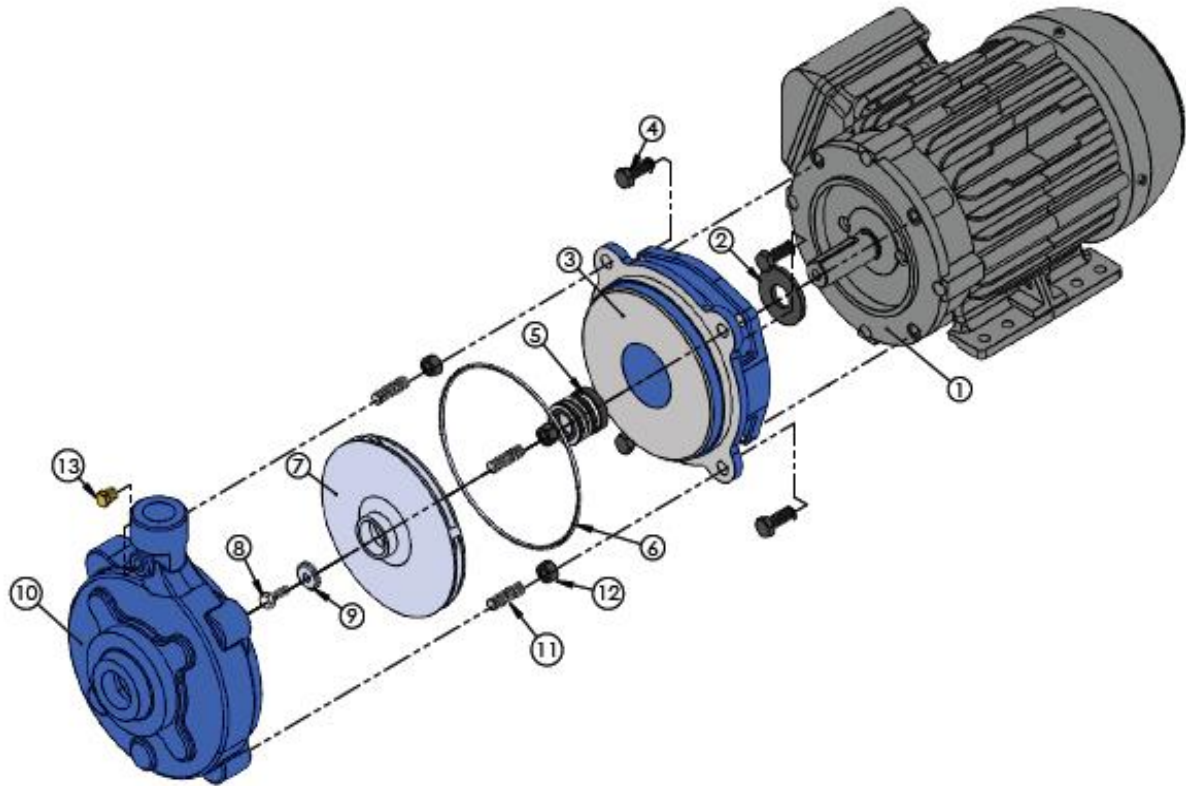
BOMBA

PESO	44 kg



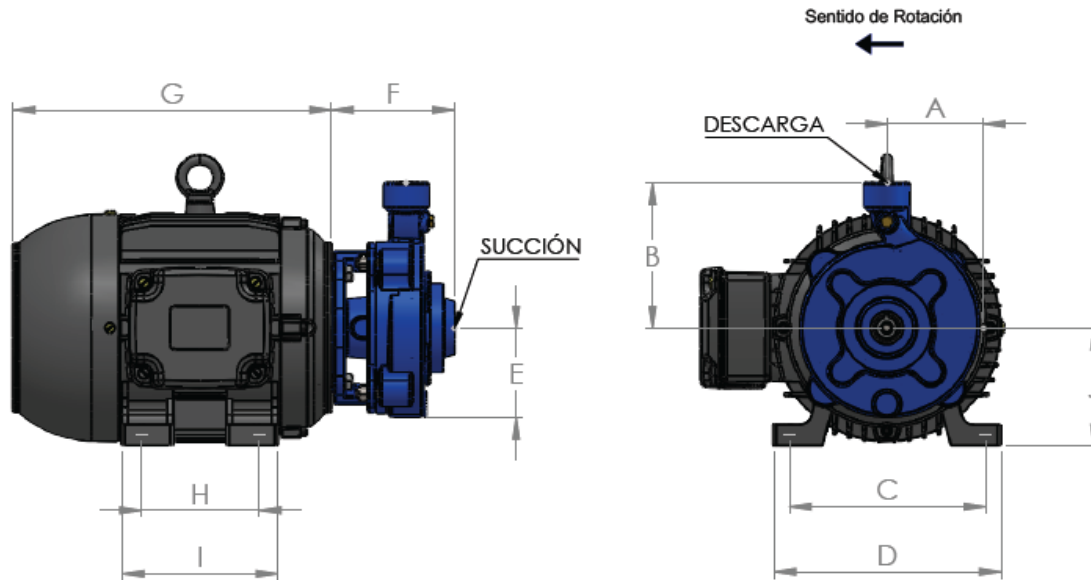
Nota: Nota: Los motores utilizados en las bombas tienen su propia placa de datos de la cual se deben tomar los datos solicitados. La información puede variar dependiendo el fabricante por lo que se recomienda no tomar datos nominales de catálogos o folletos.

EXPLOSIVO



Material de Construcción

Componentes de la Motobomba	Fabricación Estándar	
Carcasa (10)	Fierro Fundido Astm A48	
Impulsor (7)	Fierro Fundido Astm A48	
Adaptador (3)	Fierro Fundido Astm A48	
Sello Mecánico (5)	Anillo	Carbón
	Asiento	Cerámica
	Elastómero	Buna-N
	Partes Mecánicas	Latón
	Resorte	304 S.S


Dimensiones

Armazón	A	B	C	D	E	F	G	H	I	J
0.75	3-7/8 (98)	5-1/2 (140)	N/A	N/A	3-7/16 (87)	4-9/16 (116)	N/A	N/A	N/A	N/A
1	3-7/8 (98)	5-1/2 (140)	N/A	N/A	3-7/16 (87)	4-9/16 (116)	N/A	N/A	N/A	N/A
143JM	3-7/8 (98)	5-1/2 (140)	5-1/2 (140)	6-1/2 (165)	3-7/16 (87)	4-9/16 (116)	11 (279)	4 (102)	6-1/2 (165)	3-1/2 (89)
145JM	3-7/8 (98)	5-1/2 (140)	5-1/2 (140)	6-1/2 (165)	3-7/16 (87)	4-9/16 (116)	11 (279)	5 (127)	6-1/2 (165)	3-1/2 (89)
182JM	3-7/8 (98)	5-1/2 (140)	7-1/2 (191)	8-3/4 (222)	3-7/16 (87)	4-9/16 (116)	11-3/4 (298)	4-1/2 (114)	6-1/2 (165)	4-1/2 (114)

NOTAS:

- Todas las dimensiones en pulgadas y milímetros
- Las dimensiones pueden tener ciertas variaciones
- N/A = No Aplica
- Las dimensiones de la caja de conexión no están especificadas ya que varían dependiendo del fabricante del motor

HP	RPM	Armazón
0.75	3500	N/A
1	3500	N/A
1	3500	143JM
1.5	3500	143JM
2	3500	145JM
3	3500	182JM

Queda prohibida la reproducción total o parcial de este material por cualquier medio sin el previo y expreso consentimiento por escrito del representante legal de PICSA Bombas y Sistemas.



BOMBA

TIPO	MODELO	MOTOR	HP	RPM	CÓDIGO
321	3/4X1X6	WEG	1	3500 RPM	92-0068
Bomba Centrífuga Horizontal, con succión de 1" y descarga de 3/4"					

Para una mejor identificación de su bomba seleccionada para las condiciones de operación de su equipo es necesaria la información que a continuación se le proporcionara y aparece en la placa de datos de su bomba. Esto nos ayudará a brindarle un mejor servicio.

BOMBA

No. de Serie Referencia	XXXXX	
Tipo	321	
Modelo o Tamaño	3/4X1X6	
Carga Nominal (LPM o GPM)	XXX GPM	XXX LPM
Altura nominal (mca o ftca)	XXX ftca	XXX mca
Velocidad de la bomba	3500 RPM	

Nota: Nota: Generalmente en la placa de datos de la bomba se imprimen con número de golpe, el gasto en LPM (litros por minuto) y la carga en mca (metros columna de agua), en los espacios diseñados para este fin



LÍQUIDO	Temperatura min. del líquido	Temperatura max. del líquido
Agua Potable	-5 °C	80°C

IDENTIFICACIÓN DE MOTOR

Datos Eléctricos

	Armazón	No. de Polos	Potencia Nominal	Pot. (BHP) requerida por bomba
	N/A	2	1 HP	XXX BHP
Frecuencia de red	Corriente nominal	Factor de servicio	Corriente de arranque	Cos phi - factor de potencia
60 Hz		1.15	A	Lb-Ft
Voltaje	Velocidad nominal	Grado de protección	Clase de aislamiento	Eficiencia
110 V	3500 RPM	IP55	F	PREMIUM

OTROS

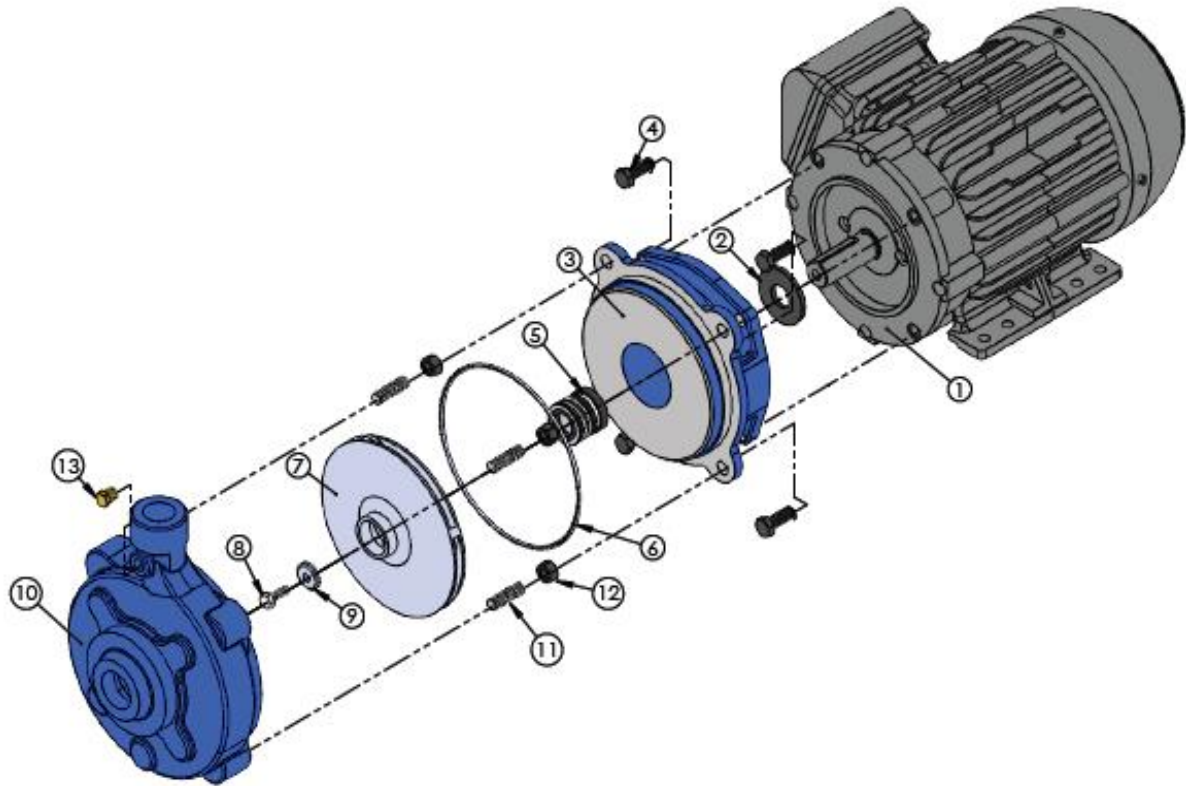
BOMBA

PESO	24 kg



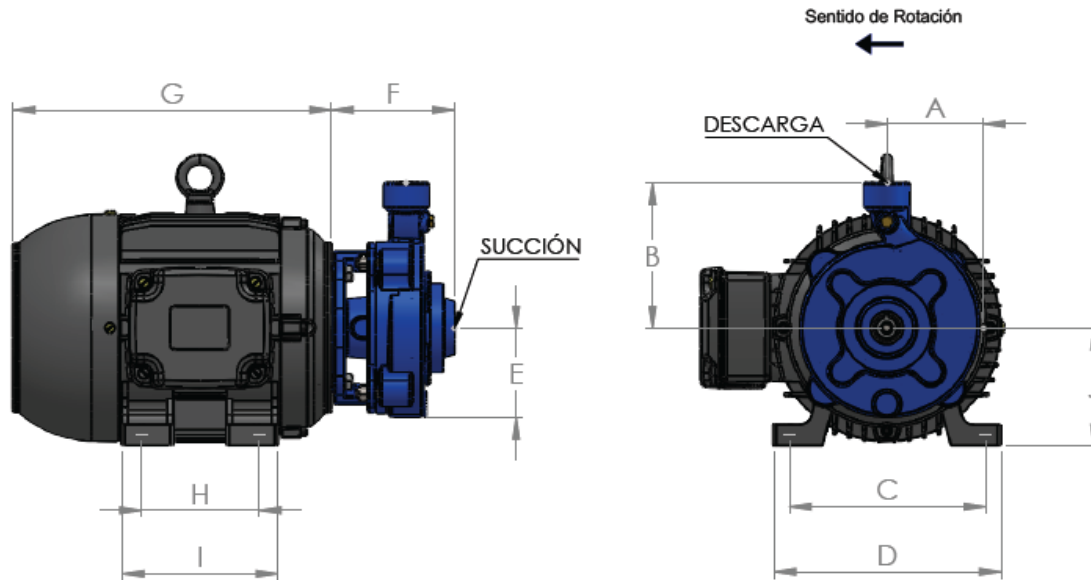
Nota: Nota: Los motores utilizados en las bombas tienen su propia placa de datos de la cual se deben tomar los datos solicitados. La información puede variar dependiendo el fabricante por lo que se recomienda no tomar datos nominales de catálogos o folletos.

EXPLOSIVO



Material de Construcción

Componentes de la Motobomba	Fabricación Estándar	
Carcasa (10)	Fierro Fundido Astm A48	
Impulsor (7)	Fierro Fundido Astm A48	
Adaptador (3)	Fierro Fundido Astm A48	
Sello Mecánico (5)	Anillo	Carbón
	Asiento	Cerámica
	Elastómero	Buna-N
	Partes Mecánicas	Latón
	Resorte	304 S.S



Dimensiones

Armazón	A	B	C	D	E	F	G	H	I	J
0.75	3-7/8 (98)	5-1/2 (140)	N/A	N/A	3-7/16 (87)	4-9/16 (116)	N/A	N/A	N/A	N/A
1	3-7/8 (98)	5-1/2 (140)	N/A	N/A	3-7/16 (87)	4-9/16 (116)	N/A	N/A	N/A	N/A
143JM	3-7/8 (98)	5-1/2 (140)	5-1/2 (140)	6-1/2 (165)	3-7/16 (87)	4-9/16 (116)	11 (279)	4 (102)	6-1/2 (165)	3-1/2 (89)
145JM	3-7/8 (98)	5-1/2 (140)	5-1/2 (140)	6-1/2 (165)	3-7/16 (87)	4-9/16 (116)	11 (279)	5 (127)	6-1/2 (165)	3-1/2 (89)
182JM	3-7/8 (98)	5-1/2 (140)	7-1/2 (191)	8-3/4 (222)	3-7/16 (87)	4-9/16 (116)	11-3/4 (298)	4-1/2 (114)	6-1/2 (165)	4-1/2 (114)

NOTAS:

1. - Todas las dimensiones en pulgadas y milímetros
2. - Las dimensiones pueden tener ciertas variaciones
3. - N/A = No Aplica
4. - Las dimensiones de la caja de conexión no están especificadas ya que varían dependiendo del fabricante del motor

HP	RPM	Armazón
0.75	3500	N/A
1	3500	N/A
1	3500	143JM
1.5	3500	143JM
2	3500	145JM
3	3500	182JM

Queda prohibida la reproducción total o parcial de este material por cualquier medio sin el previo y expreso consentimiento por escrito del representante legal de PICSA Bombas y Sistemas.