



PICSA[®]

Bombas y Sistemas

SUBMITTAL

IDENTIFICACIÓN DE LA BOMBA

TIPO	MODELO	MOTOR	HP	RPM	CÓDIGO
131-V	AV-4	WEG	1.5 HP	3600 RPM	96-002
Bomba tipo turbina regenerativa horizontal, Succión lateral roscada de 1-1/4" y descarga roscada por arriba de 1-1/4"					

Para una mejor identificación de su bomba seleccionada para las condiciones de operación de su equipo es necesaria la información que a continuación se le proporcionara y aparece en la placa de datos de su bomba. Esto nos ayudará a brindarle un mejor servicio.

BOMBA

No. de Serie Referencia	XXXXX	
Tipo	131-V	
Modelo o Tamaño	AV-4	
Carga Nominal (LPM o GPM)	XXX GPM	XXX GPM
Altura nominal (mca o ftca)	XXX ftca	XXX mca
Velocidad de la bomba	3600 RPM	

Nota: Nota: Generalmente en la placa de datos de la bomba se imprimen con número de golpe, el gasto en LPM (litros por minuto) y la carga en mca (metros colna de agua), en los espacios diseñados para este fin

LÍQUIDO	Temperatura min. del líquido	Temperatura max. del líquido
Agua Potable	10 °C	90 °C

IDENTIFICACIÓN DE MOTOR
Datos Eléctricos

	Armazón	No. de Polos	Potencia Nominal	Pot. (BHP) requerida por bomba
	56	2	1.5 HP	XXX BHP
Frecuencia de red	Corriente nominal	Factor de servicio	Corriente de arranque	Cos phi - factor de potencia
60 Hz	3.82 / 1.91	1.15	300 – 400%	0.86
Voltaje	Velocidad nominal	Grado de protección	Clase de aislamiento	Eficiencia
230/460 V	3600 RPM	IP55	F	PREMIUM

OTROS
BOMBA

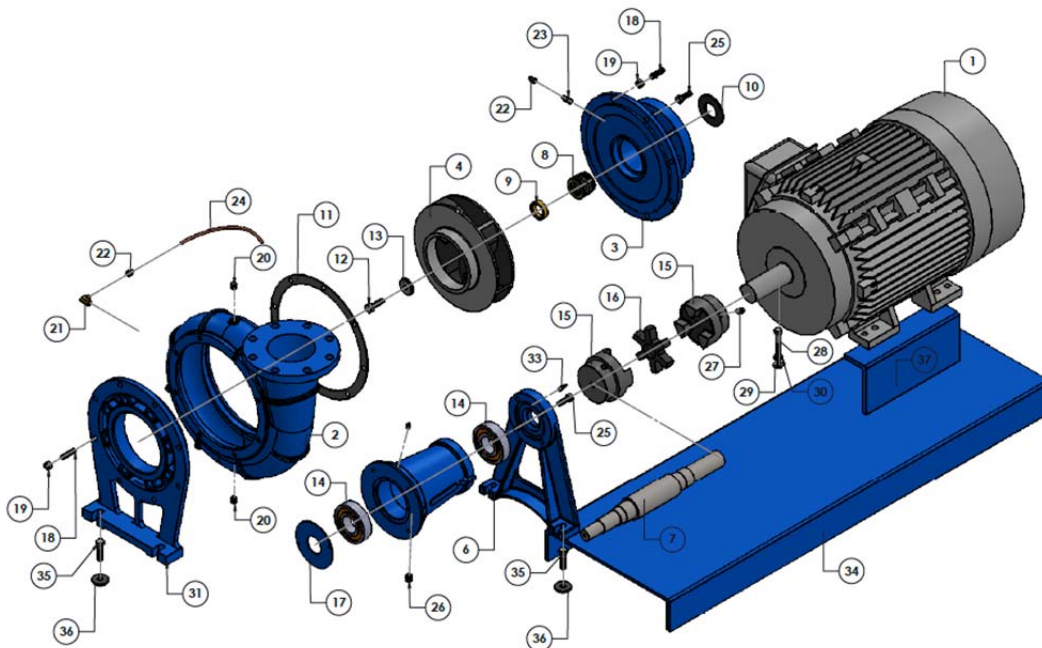
PESO	30 kg



Nota: Nota: Los motores utilizados en las bombas tienen su propia placa de datos de la cuál se deben tomar los datos solicitados. La información puede variar dependiendo el fabricante por lo que se recomienda no tomar datos nominales de catálogos o folletos.



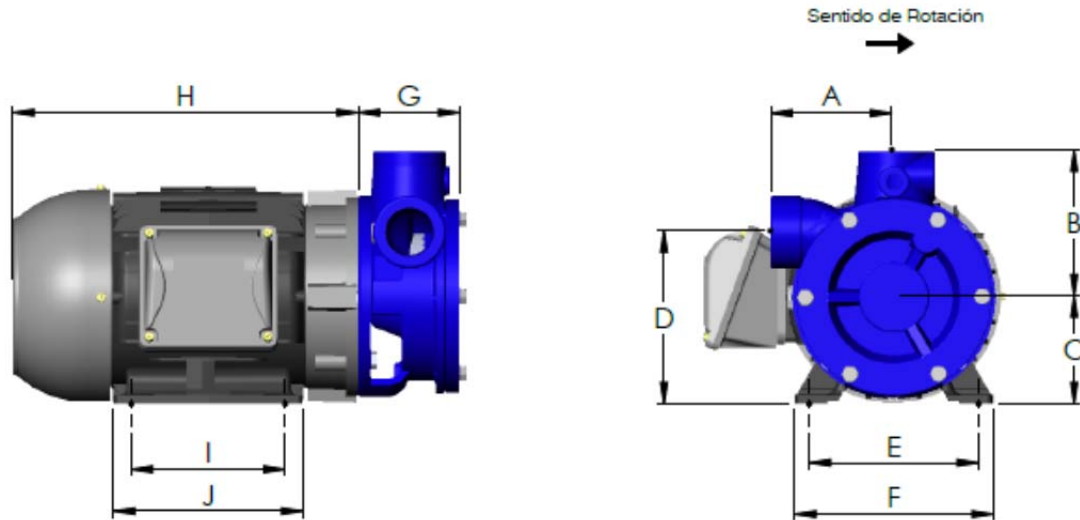
EXPLOSIVO



Material de Construcción

Componentes de la Motobomba	Fabricación Estándar	
Carcasa	Fierro fundido ASTM-A48	
Impulsor	Bronce ASTM B-145-4A	
Flecha	Acero AISI C1045	
Manguito	Bronce ASTM B-145-4A	
Adaptador	Fierro fundido ASTM-A48	
Sello Mecánico	Anillo	Carbon
	Asiento	Cerámica
	Elastómero	Buna-N
	Partes Mecánicas	Latón
	Resorte	304 S. S.

BOMBA TIPO XXX | MODELO X-X/X x X x XX



Dimensiones

Armazón	A	B	C	D	E	F	G	H	I	J
143 JM	3-15/16 (100)	4-3/4 (121)	3-1/2 (89)	5-5/8 (143)	5-1/2 (140)	6 1/2 (165)	3-5/16 (84)	11 (279)	4 (102)	6-1/2 (165)

NOTAS:

- 1.- Todas las dimensiones en pulgadas y milímetros
- 2.- Las dimensiones pueden tener ciertas variaciones
- 3.- N/A = No Aplica
- 4.- Las dimensiones de la caja de conexión no están especificadas ya que varían dependiendo del fabricante del motor

HP	RPM	Armazón
1	3600	143 JM
1.5	3600	143 JM

Queda prohibida la reproducción total o parcial de este material por cualquier medio sin el previo y expreso consentimiento por escrito del representante legal de PICSA Bombas y Sistemas.